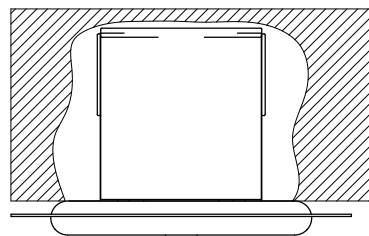
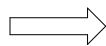
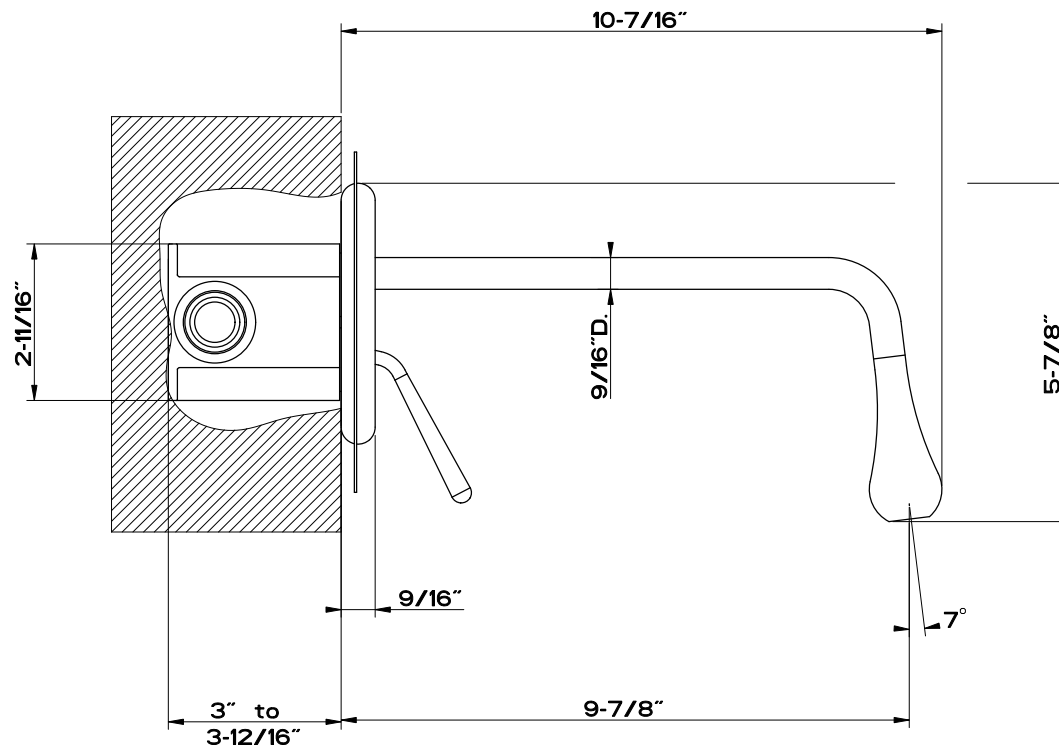
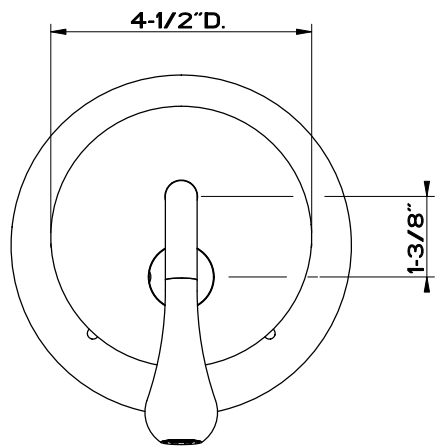
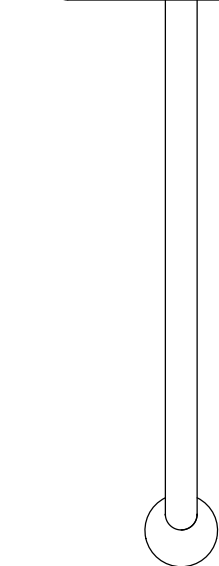
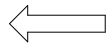


HOT



COLD

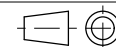


GESSI

Gessi Sp.A. Parco Gessi, 13037 Serravalle Sesia (Vercelli) Italy
Tel.0039 0163 454111 Fax.0039 0163 453150
www.gessi.com e-mail: gessi@gessit maggio 2011 copyright © GESSI Sp.A.

GOCCIA 35287 + 35286

MISCELATORE MONOCOMANDO LAVABO AD INCASSO EROGAZIONE L-250



formato / size

A4

Rev.

0

codice cliente / client code