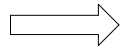
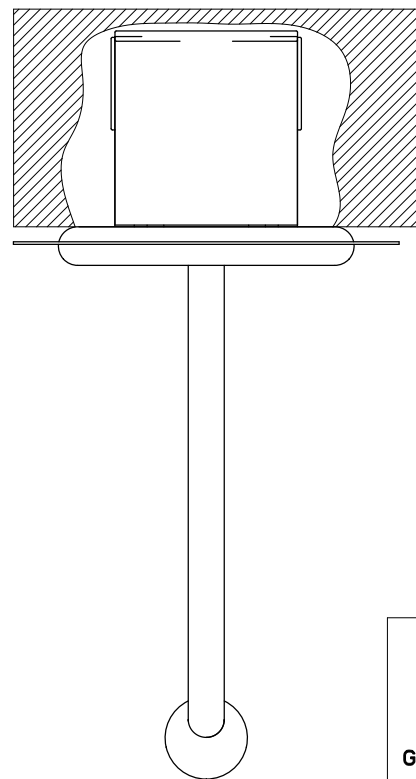
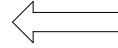


HOT



COLD

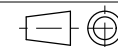


**GESSI**

Gessi Sp.A. Parco Gessi, 13037 Serravalle Sesia (Vercelli) Italy  
 Tel.0039 0163 454111 Fax.0039 0163 453150  
 www.gessi.com e-mail: gessi@gessit maggio 2011 copyright © GESSI Sp.A.

**GOCCIA 35287 + 35284**

MISCELATORE MONOCOMANDO LAVABO AD INCASSO EROGAZIONE L=200



formato / size

A4

Rev.

0

codice cliente / client code

Il presente disegno a termine di legge non puo' essere reso pubblico o riprodotto senza l'autorizzazione scritta della GESSI S.p.A. - maggio 2011 copyright©GESSI S.p.A.