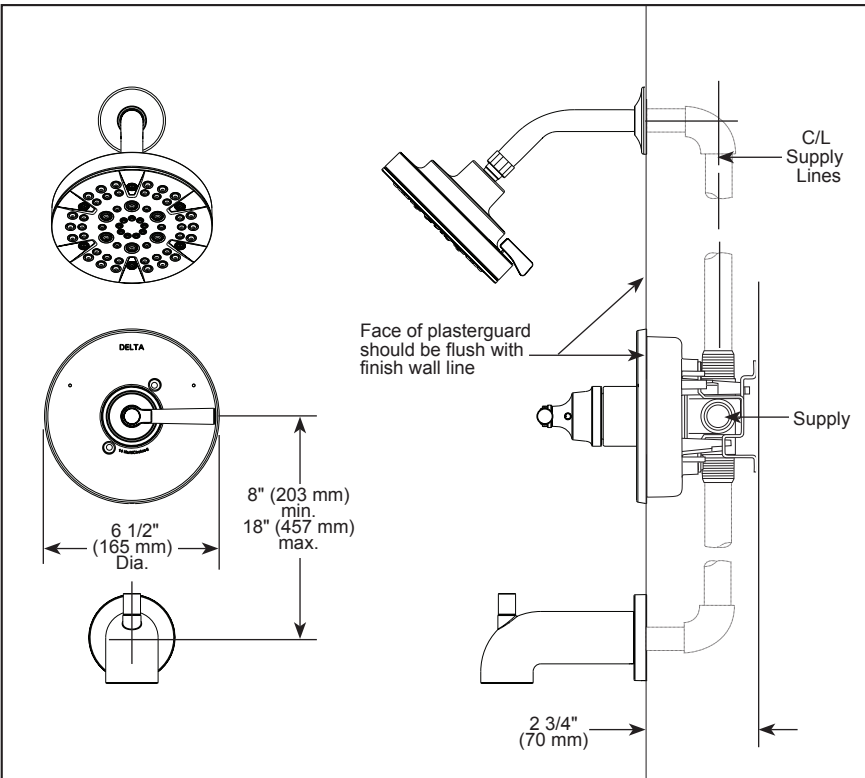
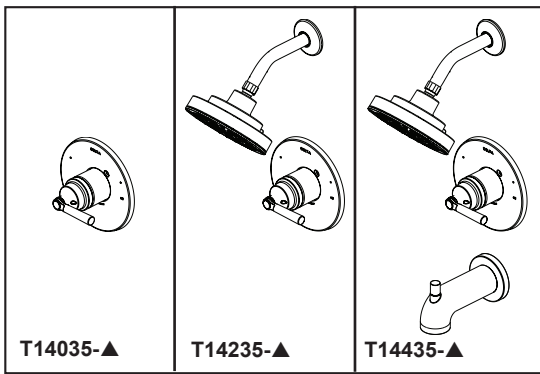




see what Delta can do™

TUB AND SHOWER FAUCET TRIM



- Saylor® Bath Collection
- Valve Only (T14035)
- Shower Only (T14235)
- Tub/Shower (T14435)

FEATURES:

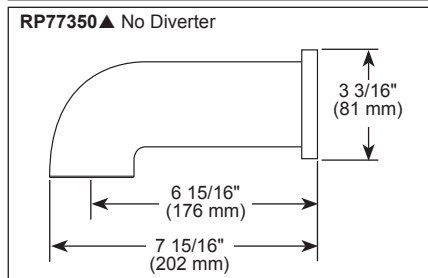
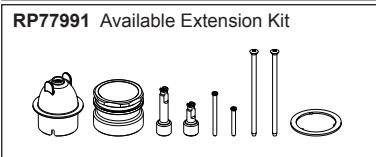
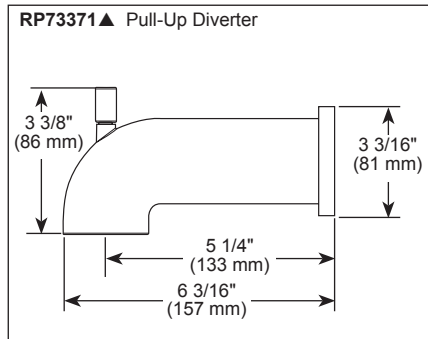
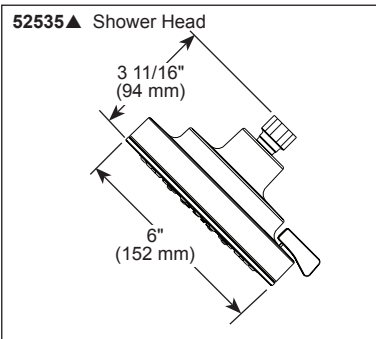
- Monitor® 14 Series pressure balanced single handle bath mixing valve trim
- 5-setting multi function shower head

STANDARD SPECIFICATIONS:

- Maximum 1.75 gpm @ 80 psi, 6.6 L/min @ 550 kPa
- Maintains a balanced pressure of hot and cold water even when a valve is turned on or off elsewhere in the system
- For use with MultiChoice® Universal rough valve body (R10000 Series)
- Temperature only controlled with handle
- Field adjustable means to limit handle rotation into hot water zone
- 120° maximum handle rotation
- Tub port maximum flow rate 6.0 gpm @ 60 psi with R10000-UNBX
- Shower arm overall horizontal length = 5 1/2 po (138 mm), including threaded ends
- Red/blue pad print temperature indicators on escutcheon
- 1/2 po CWT slip-on spout adapter
- Stem extension kit RP77991 can be ordered to allow for an additional 1 3/4 po wall thickness. RP77991 ships with chrome escutcheon screws. For special finishes also order RP12630 escutcheon screws in desired finish.

WARRANTY

- Parts and Finish – Lifetime limited warranty; or for commercial purchasers, 10 years for multi-family residential (apartments and condominiums) and 5 years for all other commercial uses, in each case from the date the product is received by the original purchaser or their authorized representative (installation contractor, etc.)
- Please go to www.deltafaucet.com for the complete details of our limited warranty.



▲Designate Proper Finish Suffix

COMPLIES WITH:

- ASME A112.18.1 / CSA B125.1
- ASSE 1016 / ASME A112.1016 / CSA B125.16
- EPA WaterSense®- Applies to T14235-▲, T14435-▲, & 52535▲
- ♿ ICC/ANSI A117.1 - Valve control only

Delta Faucet Company reserves the right (1) to make changes in specifications and materials, and (2) to change or discontinue models, both without notice or obligation. Dimensions are for reference only. See current full-line price book or www.deltafaucet.com for finish options and product availability.

Delta Faucet Company

55 E. 111th Street, Carmel, IN 46280
 350 South Edgeware Road, St. Thomas, ON N5P 4L1
 © 2026 Delta Faucet Company



voyez ce que Delta peut faire™

GARNITURE DE ROBINET DE BAIGNOIRE ET DOUCHE

- Collection pour salle de bain Saylor^{MD}
- Soupape seulement (T14035)
- Douche seulement (T14235)
- Baignoire/Douche (T14435)

CARACTÉRISTIQUES :

- Garniture de soupape de baignoire à poignée unique et à pression équilibrée Monitor^{MD} série 14
- Pomme de douche multifonction à 5 réglages

SPÉCIFICATIONS STANDARDS :

- Maximum 1,75 gal./min à 80 psi, 6,6 L/min à 550 kPa
- Maintient une pression égale de l'eau chaude et froide même si une soupape est ouverte ou fermée ailleurs dans le système
- À utiliser avec le corps de soupape de la plomberie brute MultiChoice^{MD} universelle (série R10000)
- La température est contrôlée uniquement par la poignée
- Réglable sur place pour limiter la rotation de la poignée dans la zone d'eau chaude.
- Rotation maximale de la poignée : 120°
- Débit maximal du port de baignoire : 6,0 gpm (22,7 L/min) à 60 psi avec R10000-UNBX
- Longueur horizontale totale du bras de douche = 5 1/2 po (138 mm), extrémités filetées comprises
- Indicateurs de température imprimés en rouge/bleu sur la plaque de finition
- Adaptateur de bec à insérer sur CWT de 1/2 po (13 mm)
- L'ensemble de rallonge de tige RP77991 peut être commandé pour permettre une épaisseur de mur supplémentaire de 1 3/4 po (44 mm). Le modèle RP77991 est livré avec des vis de la plaque de finition chromées. Pour des finitions spéciales, commandez également les vis de la plaque de finition RP12630 dans la finition souhaitée.

GARANTIE:

- Pièces et finition – Garantie à vie limitée; ou pour les clients commerciaux, 10 ans pour les résidences multifamiliales (appartements et condominiums) et 5 ans pour tout autre usage commercial, dans tous les cas à compter de la date de réception du produit par l'acheteur initial ou son représentant autorisé (installateur, etc.).
- Veuillez consulter le site fr.deltafaucet.ca pour tous les détails de notre garantie limitée.



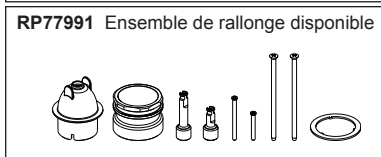
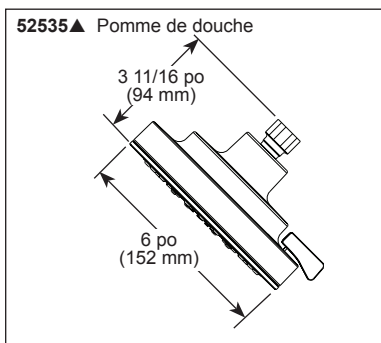
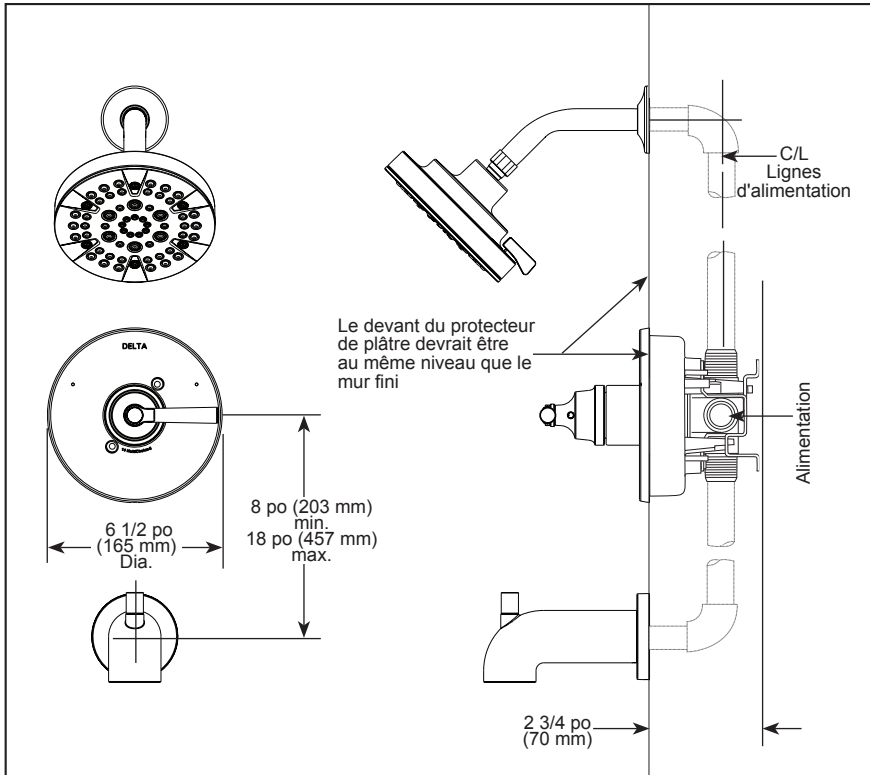
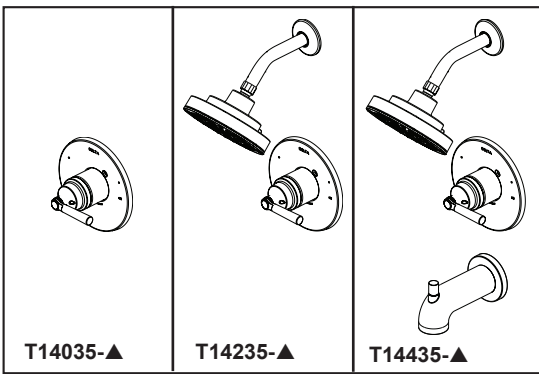
certified by
CSA GROUP
SHOWER HEADS
PRIMARIO DE DUCHA
CABEZAL DE REGADERA

CONFORME À :

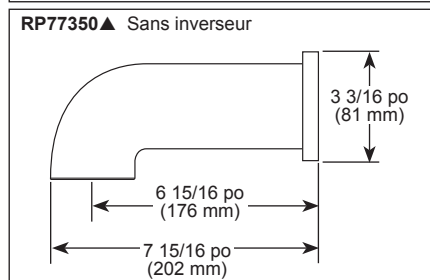
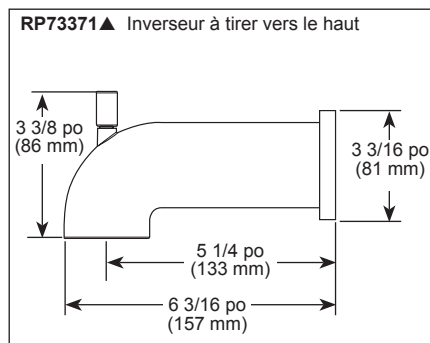
- ASME A112.18.1 / CSA B125.1
- ASSE 1016 / ASME A112.1016 / CSA B125.16
- EPA WaterSense^{MD}. S'applique aux produits T14235-▲, T14435-▲ et 52535▲
- ♿ ICC/ANSI A117.1 - Contrôle de la soupape seulement

Delta Faucet Company

55 E. 111th Street, Carmel, IN 46280
350 South Edgeware Road, St. Thomas, ON N5P 4L1
© 2026 Delta Faucet Company



▲ Désigne le suffixe approprié de la finition



Delta Faucet Company se réserve le droit (1) d'effectuer des changements dans les spécifications et les matériaux, et (2) de modifier ou d'abandonner certains modèles, dans les deux cas sans préavis ni obligation. Les dimensions sont à titre indicatif seulement. Consultez le Livre des prix courants de la gamme complète ou fr.deltafaucet.ca pour les options de finition et la disponibilité des produits.