

BRIZO®

WALL MOUNT POT FILLER

- Two Handle Wall Mount
- Single Hole Application
- Volume Controlled With Handles

62806LF-▲, 62807LF-▲, 62810LF-▲,
62820LF-▲, 62822LF-▲, 62825LF-▲,
62843LF-▲, 62844LF-▲, 62848LF-▲,
62849LF-▲, 62858LF-▲, 62874LF-▲

STANDARD SPECIFICATIONS:

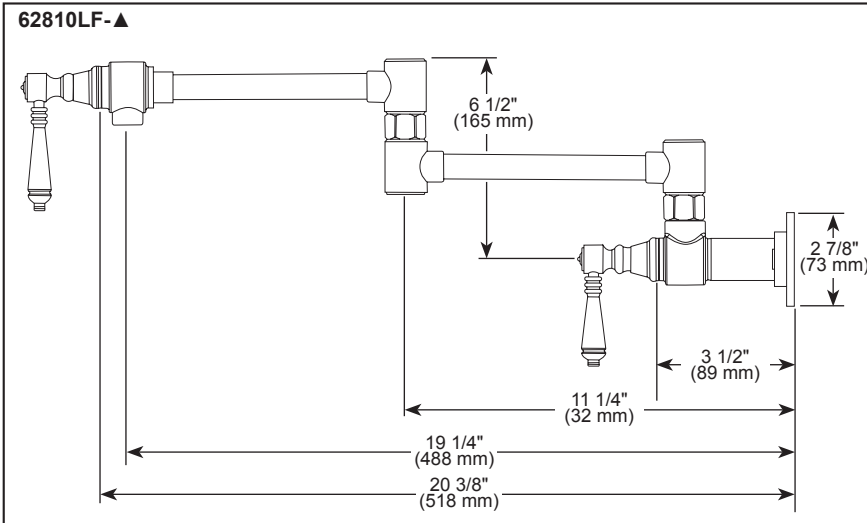
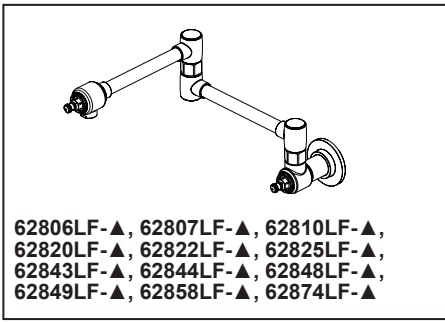
- Min flow rate 4.0 gpm @ 60 psi, 15.1 L/min @ 414 kPa
- Solid brass fabricated body
- 20" dual jointed swing spout
- Handle rotates 90° (1/4 turn)
- 1" recommended hole size
- Rough into 1/2" stub out
- 1/2" I.P.S. inlets
- Cold water connection only
- Washerless ceramic valving
- Notice: Shut off both handle cartridges when not in use or left unattended. Improper use or inadequate drainage below faucet may cause water damage.

WARRANTY

- Parts and Finish – Lifetime limited warranty; or for commercial purchasers, 10 years for multi-family residential (apartments and condominiums) and 5 years for all other commercial uses, in each case from the date the product is received by the original purchaser or their authorized representative (installation contractor, etc.).
- Please go to www.brizo.com for the complete details of our limited warranty

COMPLIES WITH:

- ASME A112.18.1 / CSA B125.1
- NSF/ANSI/CAN 61 & 372
- ♻️ ICC/ANSI A117.1



| | | |
|-------------------------|-------------------------|-------------------------|
| <p>62806LF-▲</p> | <p>62807LF-▲</p> | <p>62810LF-▲</p> |
| <p>62820LF-▲</p> | <p>62822LF-▲</p> | <p>62825LF-▲</p> |
| <p>62843LF-▲</p> | <p>62844LF-▲</p> | <p>62848LF-▲</p> |
| <p>62849LF-▲</p> | <p>62858LF-▲</p> | <p>62874LF-▲</p> |

▲ Designate proper finish suffix

Brizo Kitchen & Bath Company reserves the right (1) to make changes in specifications and materials, and (2) to change or discontinue models, both without notice or obligation. Dimensions are for reference only. See current full-line price book or www.brizo.com for finish options and product availability.

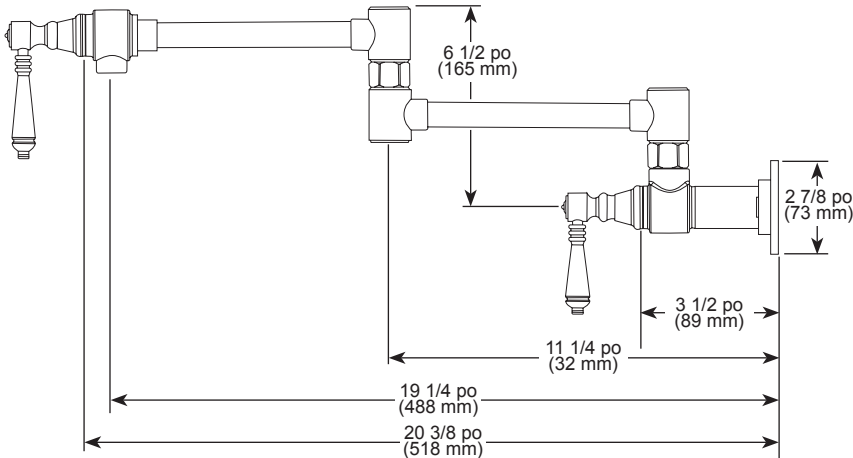
Brizo Kitchen & Bath Company
55 E. 111th Street, Carmel, Indiana 46280
350 South Edgeware Road, St. Thomas, ON N5P 4L1
© 2026 Brizo Kitchen & Bath Company

BRIZO^{MD}

REMPLEUSEUR DE CASSEROLES INSTALLÉ AU MUR

62806LF-▲, 62807LF-▲, 62810LF-▲,
62820LF-▲, 62822LF-▲, 62825LF-▲,
62843LF-▲, 62844LF-▲, 62848LF-▲,
62849LF-▲, 62858LF-▲, 62874LF-▲

62810LF-▲



- Deux poignées, installation au mur
- Application monotrou
- Contrôle du volume à l'aide des poignées

SPÉCIFICATIONS STANDARDS :

- Débit minimum 4,0 gpm à 60 psi, 15,1 L/min à 414 kPa
- Corps fabriqué de laiton massif
- Bec pivotant à double articulation de 20 po (508 mm)
- La poignée pivote à 90° (1/4 de tour)
- Taille de trou recommandée : 1 po (25 mm)
- Plomberie brute sur embout de 1/2 po (13 mm)
- Entrées I.P.S. de 1/2 po (13 mm)
- Raccordement de l'eau froide uniquement
- Soupape en céramique sans rondelle
- Remarque : Fermez les deux cartouches de poignée lorsqu'elles ne sont pas utilisées ou laissées sans surveillance. Une utilisation inappropriée ou un drainage insuffisant sous le robinet peut causer des dégâts d'eau.

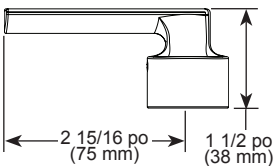
GARANTIE

- Pièces et finition – Garantie à vie limitée; ou pour les clients commerciaux, 10 ans pour les résidences multifamiliales (appartements et condominiums) et 5 ans pour tout autre usage commercial, dans tous les cas à compter de la date de réception du produit par l'acheteur initial ou son représentant autorisé (installateur, etc.).
- Veuillez consulter fr.brizofaucet.ca pour tous les détails de notre garantie limitée

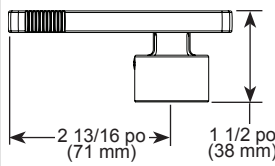
CONFORME À :

- ASME A112.18.1 / CSA B125.1
- NSF/ANSI/CAN 61 & 372
- ICC/ANSI A117.1

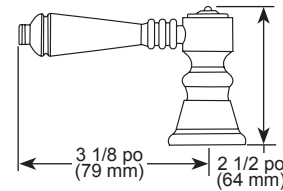
62806LF-▲



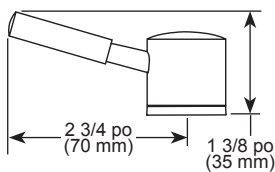
62807LF-▲



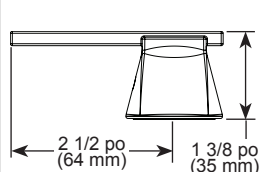
62810LF-▲



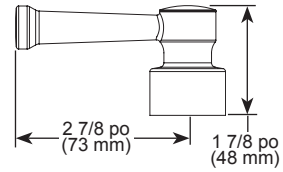
62820LF-▲



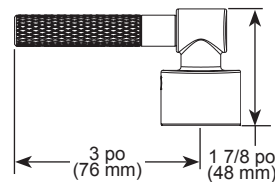
62822LF-▲



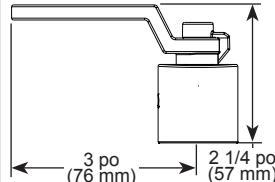
62825LF-▲



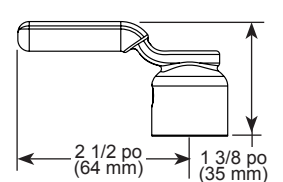
62843LF-▲



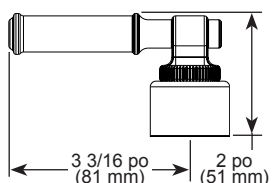
62844LF-▲



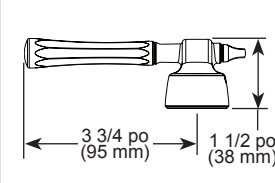
62848LF-▲



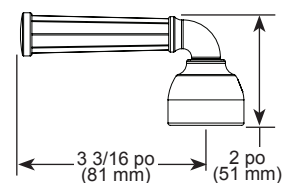
62849LF-▲



62858LF-▲



62874LF-▲



▲ Désigner le suffixe de finition approprié

Brizo Kitchen & Bath Company se réserve le droit (1) d'effectuer des changements dans les spécifications et les matériaux, et (2) de modifier ou d'abandonner certains modèles, dans les deux cas sans préavis ni obligation. Les dimensions sont à titre indicatif seulement. Consultez le Livre des prix courants de la gamme complète ou fr.brizofaucet.ca pour la disponibilité des produits et des options.

BSP-K-62810LF Rév. N

Brizo Kitchen & Bath Company
55 E. 111th Street, Carmel, Indiana 46280
350 South Edgeware Road, St. Thomas, ON N5P 4L1
© 2026 Brizo Kitchen & Bath Company