

Vanguard™ Lighted Mirrored Cabinets
Armoires de salle de bain avec miroir éclairé

Surface Mount
Montage en surface

Table of Contents / Table des matières

	Page / Page
Warnings / <i>Advertissements</i>	3
Maintenance / <i>Entretien</i>	5
Features / <i>Caractéristiques</i>	5
User's Guide / <i>Guide d'utilisation</i>	6
Specifications / <i>Spécifications</i>	7
Tools and Materials / <i>Outils et Matériaux</i>	14
Hardware Bag / <i>Quincaillerie</i>	14
Part list / <i>Liste des pièces</i>	15
Accessories / <i>Accessoires</i>	16
Unpacking / <i>Déballage</i>	17
Wall Mounting / <i>Montage Mural</i>	18
Electrical Connection / <i>Branchement électrique</i>	25
Side Kit Installation / <i>Installation du kit latéral</i>	27
Hinge Adjustment / <i>Ajustement des charnières</i>	29
Shelves Installation / <i>Installation des étagères</i>	30
Accessory Installation / <i>Installation d'accessoires</i>	31
Exploded View / <i>Vue éclatée</i>	34
Master Part List / <i>Liste principale des pièces</i>	35
Warranty / <i>Garantie</i>	36

For clarification, please contact Madeli Customer Care at (800) 819-6988 Ext.1 or service@madeli.com
Pour plus de précisions, veuillez contacter le service client Madeli au (800) 819-6988 Ext.1 ou service@madeli.com

Vanguard™ Lighted Mirrored Cabinets
Armoires de salle de bain avec miroir éclairé

Surface Mount
Montage en surface

Warnings



IMPORTANT SAFETY INSTRUCTIONS

Always take basic precautions when operating.

READ ALL INSTRUCTIONS BEFORE USING

DANGER! Risk of personal injury. To avoid possible electrical shock:

- Turn off electricity at the circuit breaker before starting installation and during maintenance.
- DO NOT spray liquid cleaners on the electrical box or outlets.

WARNING! To reduce the risk of burns, fire, electric shock, or injury:

- Close supervision is necessary when this mirrored cabinet is used by or near children, or disabled persons.
- Use only for its intended use as described in these instructions.
- Do not use attachments not recommended by the manufacturer.
- Maximum shelf capacity is 3 lbs.
- Cabinets must be properly grounded.
- All local electrical and building codes must be observed.
- Cabinets must be installed by a licensed electrician.
- This fixture is for indoor use only and constructed for surface mounting.
- This fixture is not made to be used in shower or steambath areas.
- Do not store liquid next to electrical outlet.

DO NOT LEAN ON OR USE ANY SHELF FOR SUPPORT.

WARNING Electrical connections to the cabinets must be made by a licensed electrician and must comply with the National Electric Code. The cabinets must be wired to a Class A 120VAC 20A GFCI (Ground Fault Circuit Interrupter) if used in bathrooms and any other locations as required by the National Electric Code. Read all instructions carefully before using.

Specifications are subject to change without prior notice
Les spécifications sont susceptibles de changer sans préavis

For clarification, please contact Madeli Customer Care at (800) 819-6988 Ext.1 or service@madeli.com
Pour plus de précisions, veuillez contacter le service client Madeli au (800) 819-6988 Ext.1 ou service@madeli.com

Vanguard™ Lighted Mirrored Cabinets
Armoires de salle de bain avec miroir éclairé

Surface Mount
Montage en surface

Avertissements



CONSIGNES DE SÉCURITÉ IMPORTANTES

Prenez toujours les précautions de base lors de l'utilisation de cette armoire.

LISEZ TOUTES LES INSTRUCTIONS AVANT L'UTILISATION

DANGER! Risque de blessures corporelles. Pour éviter un éventuel choc électrique:

- Coupez l'électricité au disjoncteur avant de commencer l'installation et pendant l'entretien.
- NE PAS vaporiser de nettoyants liquides sur le boîtier électrique ou les prises.

AVERTISSEMENT! Pour réduire le risque de brûlures, d'incendie, de choc électrique ou de blessure,

- Une surveillance étroite est nécessaire lorsque cette armoire est utilisée par ou à proximité d'enfants ou d'invalides.
- N'utilisez cette armoire que pour l'usage auquel elle est destinée, tel que décrit dans ces instructions.
- N'utilisez pas d'accessoires non recommandés par le fabricant.
- La capacité maximale des étagères est de 1,5 kg.
- Cette armoire doit être correctement mise à la terre.
- Tous les codes électriques et de construction locaux doivent être respectés.
- Cette armoire doit être installée par un électricien agréé.
- Cette armoire est destinée à une utilisation en intérieur uniquement et conçue pour un montage en surface.
- Cette armoire n'est pas conçue pour être utilisée dans les zones de douche ou de bain de vapeur.
- Ne mettez pas de liquide à côté de la prise électrique.

NE PAS S'APPUYER OU UTILISER LES ÉTAGÈRES COMME SUPPORT.

AVERTISSEMENT Les Branchements électriques doivent être faits par un électricien agréé et doivent être conformes au Code national de l'électricité et du bâtiment. Ces armoires doivent être branchées à un disjoncteur de classe A 120VCA 20A (disjoncteur de fuite à la terre) si elle sont installées dans des salles de bain et dans tout autre emplacement tel que requis par le Code national de l'électricité et du bâtiment. Lisez attentivement toutes les instructions avant l'utilisation.

Specifications are subject to change without prior notice
Les spécifications sont susceptibles de changer sans préavis

For clarification, please contact Madeli Customer Care at (800) 819-6988 Ext.1 or service@madeli.com
Pour plus de précisions, veuillez contacter le service client Madeli au (800) 819-6988 Ext.1 ou service@madeli.com

Vanguard™ Lighted Mirrored Cabinets Armoires de salle de bain avec miroir éclairé

Surface Mount
Montage en surface

Maintenance / Entretien

Do not use abrasive cleansers, or ammonia or vinegar based cleaners on any metal parts or glass areas.

Use only damp cloth with 50/50 water/isopropyl alcohol sprayed on cloth, not the mirror for proper cleaning.

Ne pas utiliser de nettoyeurs abrasifs ou à base d'ammoniaque ou de vinaigre sur les parties métalliques ou sur les surfaces du miroir.

Utilisez uniquement un chiffon humide imbibé d'un mélange 50/50 d'eau et d'alcool isopropylique pour un nettoyage adéquat.

Features / Caractéristiques

- Unibody Construction with side kits and top/bottom aluminum covers
- Two light modes: Warm 2700 kelvin light mood or daylight 4000 kelvin task lighting
- Perimeter lighting in 3 direction: Frontal, side and interior.
- Defogger(s)
- Built-in Dimmer
- Built-in Digital Memory to save settings
- 3 Starfire Ultra Clear adjustable glass shelve per compartment
- Hafele 110° hinges adjustable in 3 directions
- Door Opening: Push-to-Open Touch latch or Handle provided.
- Construction monocoque avec kits latéraux et couvercles en aluminium supérieur/inférieur
- Deux modes d'éclairage: 2700 kelvin pour ambiance chaleureuse, ou 4000 kelvin pour maquillage.
- Éclairage périmétrique dans 3 directions: Frontal, côté et intérieure
- Désembueur(s)
- Gradateur intégré
- Mémoire numérique intégrée pour enregistrer les paramètres
- Étagères réglables en verre "Starfire Ultra Clear"
- Charnières Hafele 110° réglables dans 3 directions
- Ouverture de la porte: Loquet à ressort, ou si préféré, une poignée fournie à monter.

WARNING Electrical connections to the cabinets must be made by a licensed electrician and must comply with the National Electric Code. The cabinets must be wired to a Class A 120VAC 20A GFCI (Ground Fault Circuit Interrupter) if used in bathrooms and any other locations as required by the National Electric Code. Read all instructions carefully before using.

AVERTISSEMENT Les Branchements électriques doivent être faits par un électricien agréé et doivent être conformes au Code national de l'électricité et du bâtiment. Ces armoires doivent être branchées à un disjoncteur de classe A 120VCA 20A (disjoncteur de fuite à la terre) si elle sont installées dans des salles de bain et dans tout autre emplacement tel que requis par le Code national de l'électricité et du bâtiment. Lisez attentivement toutes les instructions avant l'utilisation.

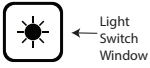
Specifications are subject to change without prior notice
Les spécifications sont susceptibles de changer sans préavis

For clarification, please contact Madeli Customer Care at (800) 819-6988 Ext.1 or service@madeli.com
Pour plus de précisions, veuillez contacter le service client Madeli au (800) 819-6988 Ext.1 ou service@madeli.com

Vanguard™ Lighted Mirrored Cabinets Armoires de salle de bain avec miroir éclairé

Surface Mount
Montage en surface

User's Guide



Light
Switch
Window

Operating LumenTouch™ Light and Dimmer

1. Touch the light switch window to activate it if it is not blue.
2. Touch light switch window to turn the light on or off. The light is on if the window is white and off if the window is blue.
3. With the window white, touch and hold the window to increase or dim the brightness to your preferred task level.
The brightness level will be saved and come back to the same intensity when the light is cycled on and off.
4. With the window white, double tap to toggle between 2700 and 4000 kelvin.
5. With the light switch window blue (light off), touch and hold the window to turn the switch window light off for complete darkness.



Defogger
Switch
Window

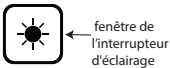
Operating the defogger

1. Touch the defogger switch window to activate the switch. The window turns blue.
2. Touch the defogger switch window to turn the defogger on or off. The defogger is on if the window is white and off if the window is blue.
3. With the defogger switch window blue (defogger off), touch and hold the window to turn the switch window light off for complete darkness.

To keep the mirrored cabinet fog free, turn defogger on before using the shower.

READ ALL INSTRUCTIONS CAREFULLY BEFORE USING.

Guide de l'utilisateur



fenêtre de
l'interrupteur
d'éclairage

Fonctionnement de l'éclairage et du gradateur "LumenTouch™"

1. Touchez la fenêtre de l'interrupteur d'éclairage pour l'activer si elle n'est pas bleue.
2. Touchez la fenêtre pour allumer ou éteindre la lumière. La lumière est allumée si la fenêtre est blanche et éteinte si la fenêtre est bleue.
3. Quand la fenêtre est blanche, touchez et maintenez le doigt sur la fenêtre pour augmenter ou diminuer la luminosité selon vos préférences. La luminosité sera sauvegardée et reviendra à la même intensité quand la lumière sera éteinte et allumée de nouveau.
4. Quand la fenêtre est blanche, tapez la fenêtre deux fois pour changer l'éclairage entre 2700 et 4000 kelvin.
5. Quand la fenêtre est bleue (lumière éteinte), touchez et maintenez le doigt sur la fenêtre pour éteindre la lumière de l'interrupteur pour une obscurité totale.



la fenêtre de
l'interrupteur
du désembueur

Fonctionnement de désembueur

1. Touchez la fenêtre de l'interrupteur du désembueur pour l'activer. La fenêtre devient bleue.
2. Touchez la fenêtre pour allumer ou éteindre le désembueur. Le désembueur est allumé si la fenêtre est blanche et éteint si la fenêtre est bleue.
3. Quand la fenêtre est bleue (désembueur éteint), touchez et maintenez la fenêtre pour éteindre la lumière de l'interrupteur pour une obscurité totale.

Pour garder l'armoire sans buée, activez le désembueur avant d'utiliser la douche.

LISEZ ATTENTIVEMENT TOUTES LES INSTRUCTIONS AVANT UTILISATION.

Specifications are subject to change without prior notice
Les spécifications sont susceptibles de changer sans préavis

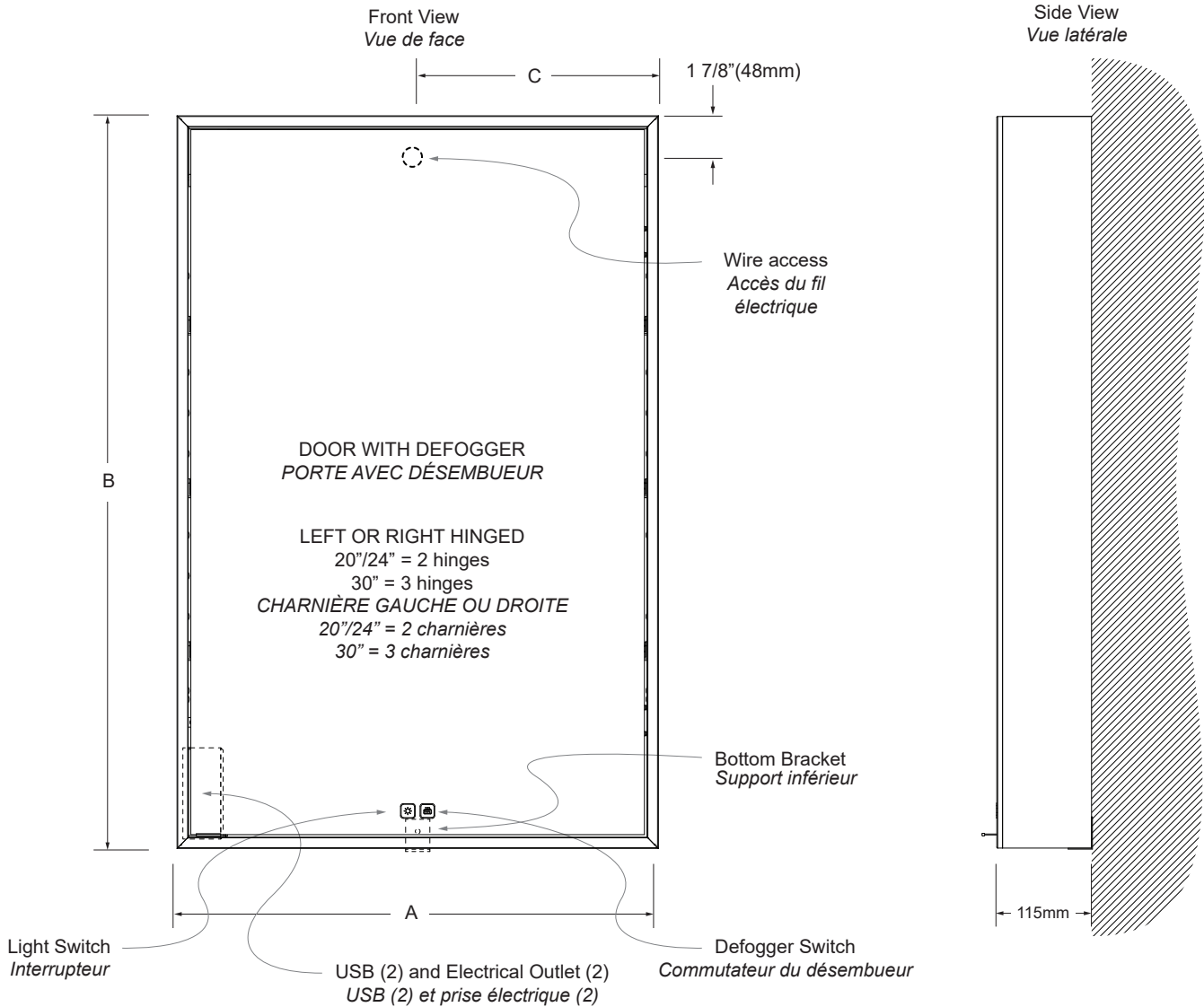
For clarification, please contact Madeli Customer Care at (800) 819-6988 Ext.1 or service@madeli.com
Pour plus de précisions, veuillez contacter le service client Madeli au (800) 819-6988 Ext.1 ou service@madeli.com

Vanguard™ Lighted Mirrored Cabinets Armoires de salle de bain avec miroir éclairé

Surface Mount
Montage en surface

Single Door / Porte simple

Specifications / Spécifications



MODEL / MODÈLE	A	B	C	Packaging Emballage	Net Weight Poids Net	Gross Weight Poids Brut	Electrical Électricité	Lumen/Kelvin/CRI
MC-VA2030-SM-04-L/R00-XX	19in (483)	29in (737)	9 1/2in (242)	24 1/2 x 8 1/4 x 34 5/8	28lbs/14kg	34lbs/17kg	120VAC 60HZ 20A	2015/2700 or 4000/90+
MC-VA2036-SM-04-L/R00-XX	19in (483)	35in (890)	9 1/2in (242)	24 1/2 x 8 1/4 x 40 1/2	33lbs/16kg	40lbs/20kg		2257/2700 or 4000/90+
MC-VA2430-SM-04-L/R00-XX	23in (585)	29in (737)	11 1/2in (293)	28 3/8 x 8 1/4 x 34 5/8	33lbs/16kg	40lbs/20kg		2176/2700 or 4000/90+
MC-VA2436-SM-04-L/R00-XX	23in (585)	35in (890)	11 1/2in (293)	28 3/8 x 8 1/4 x 40 1/2	38lbs/19kg	46lbs/23kg		2418/2700 or 4000/90+
MC-VA3030-SM-04-L/R00-XX	29in (737)	29in (737)	14 1/2in (369)	34 5/8 x 8 1/4 x 34 5/8	39lbs/19kg	48lbs/24kg		2418/2700 or 4000/90+
MC-VA3036-SM-04-L/R00-XX	29in (737)	35in (890)	14 1/2in (369)	34 5/8 x 8 1/4 x 40 1/2	47lbs/23kg	56lbs/28kg		2660/2700 or 4000/90+

Specifications are subject to change without prior notice
Les spécifications sont susceptibles de changer sans préavis

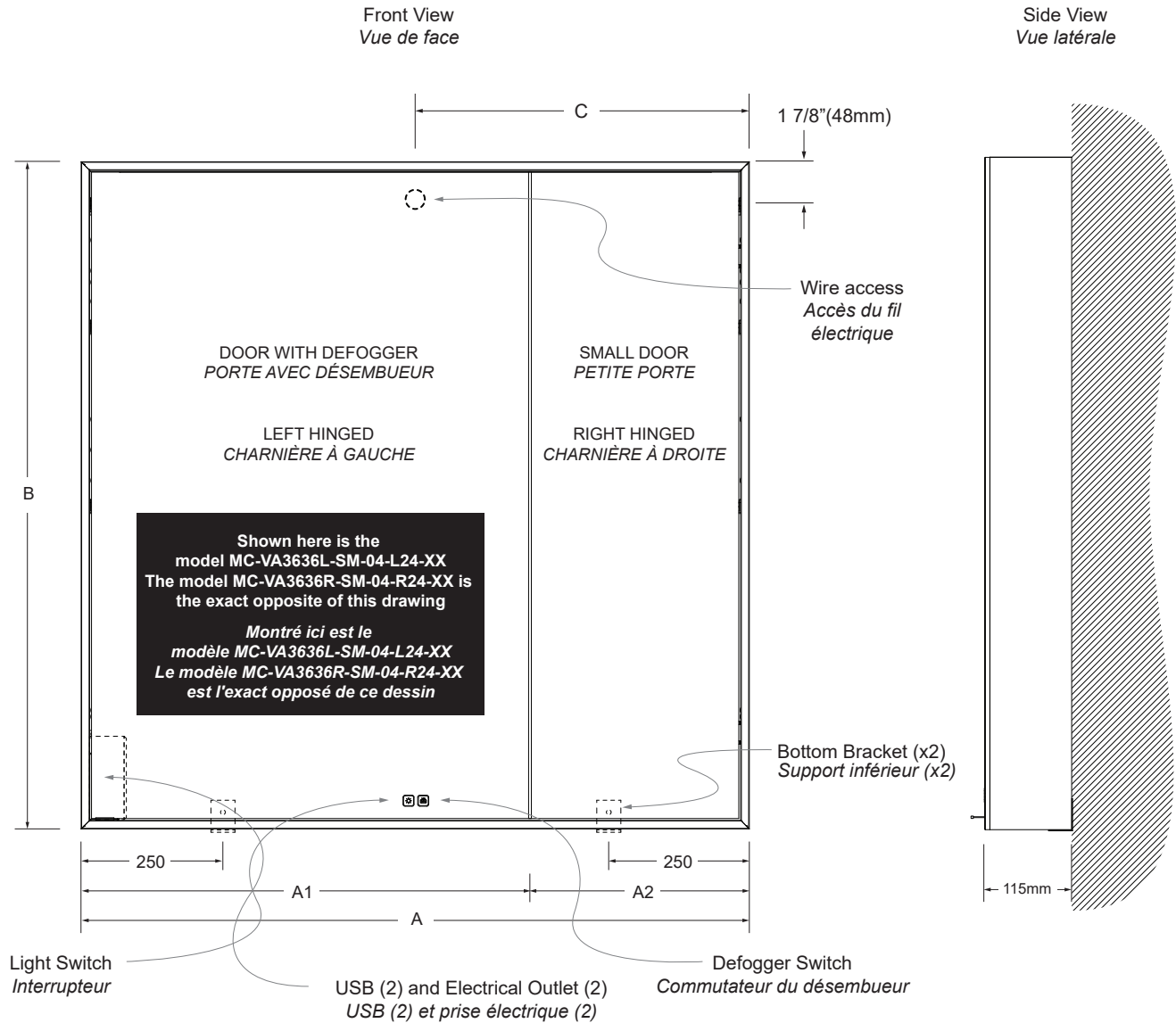
For clarification, please contact Madeli Customer Care at (800) 819-6988 Ext.1 or service@madeli.com
Pour plus de précisions, veuillez contacter le service client Madeli au (800) 819-6988 Ext.1 ou service@madeli.com

Vanguard™ Lighted Mirrored Cabinets Armoires de salle de bain avec miroir éclairé

Surface Mount
Montage en surface

Double Door / Double porte

Specifications / Spécifications



MODEL / MODÈLE	A	A1	A2	B	C	Packaging Emballage	Net Weight Poids Net	Gross Weight Poids Brut	Electrical Électricité	Lumen/Kelvin/CRI
MC-VA3636L-SM-04-L24-XX	35in(890)	23 1/2in(597.5)	11 1/2in(292.5)	35in(890)	17 1/2in(445)	40 1/2 x 8 1/4 x 40 1/2	56lb/28kg	66lb/33kg	120VAC 60HZ 20A	2902/2700 or 4000/90+
MC-VA3636R-SM-04-R24-XX	35in(890)	11 1/2in(292.5)	23 1/2in(597.5)	35in(890)	17 1/2in(445)	40 1/2 x 8 1/4 x 40 1/2	56lb/28kg	66lb/33kg		2902/2700 or 4000/90+

Specifications are subject to change without prior notice
Les spécifications sont susceptibles de changer sans préavis

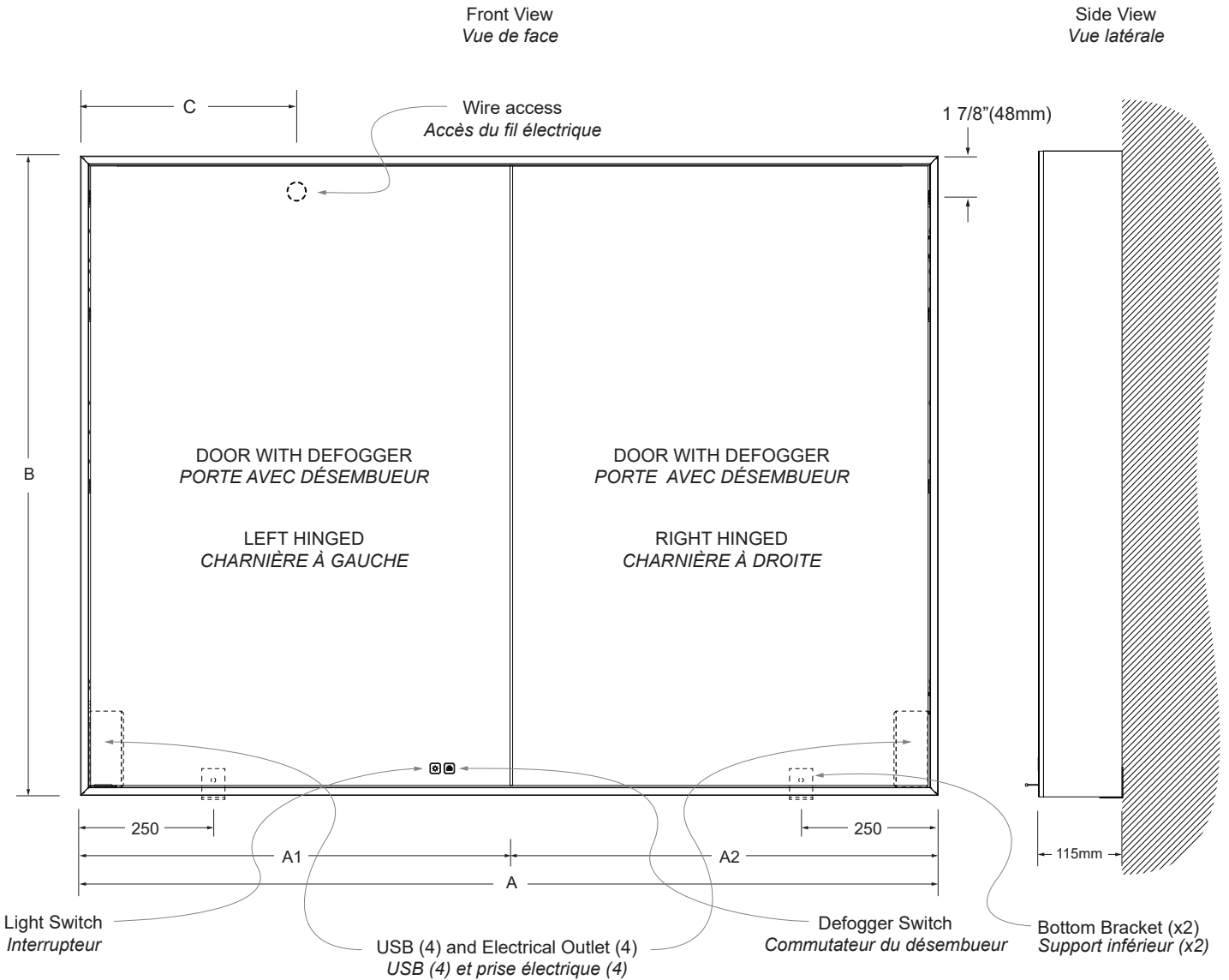
For clarification, please contact Madeli Customer Care at (800) 819-6988 Ext.1 or service@madeli.com
Pour plus de précisions, veuillez contacter le service client Madeli au (800) 819-6988 Ext.1 ou service@madeli.com

Vanguard™ Lighted Mirrored Cabinets Armoires de salle de bain avec miroir éclairé

Surface Mount
Montage en surface

Double Door / Double porte

Specifications / Spécifications



MODEL / MODÈLE	A	A1	A2	B	C	Packaging Emballage	Net Weight Poids Net	Gross Weight Poids Brut	Electrical Électricité	Lumen/Kelvin/CRI
MC-VA4836D-SM-04-000-XX	47in(1194)	23 ¹ / ₂ in(597)	23 ¹ / ₂ in(597)	35in(890)	11 ³ / ₄ in(299)	52 ¹ / ₂ x 8 ¹ / ₄ x 40 ¹ / ₂	74lbs/37kg	86lbs/43kg	120VAC 60HZ 20A	3385/2700 or 4000/90+

Specifications are subject to change without prior notice
Les spécifications sont susceptibles de changer sans préavis

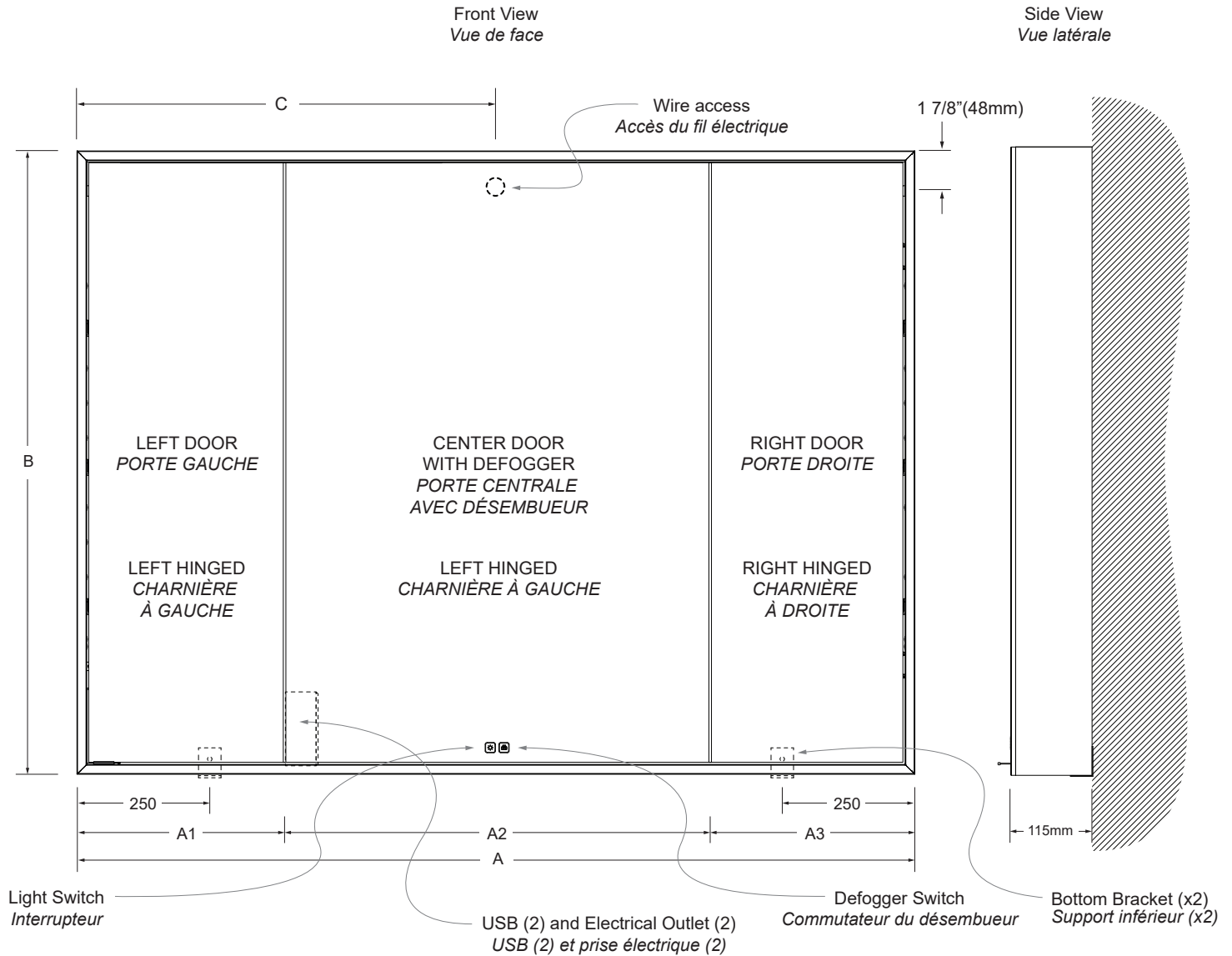
For clarification, please contact Madeli Customer Care at (800) 819-6988 Ext.1 or service@madeli.com
Pour plus de précisions, veuillez contacter le service client Madeli au (800) 819-6988 Ext.1 ou service@madeli.com

Vanguard™ Lighted Mirrored Cabinets Armoires de salle de bain avec miroir éclairé

Surface Mount
Montage en surface

Triple Door / Triple porte

Specifications / Spécifications



MODEL / MODÈLE	A	A1	A2	A3	B	C	Packaging Emballage	Net Weight Poids Net	Gross Weight Poids Brut	Electrical Electricité	Lumen/Kelvin/CRI
MC-VA4836C-SM-04-000-XX	47in (1194)	11 1/2in (292)	24in (610)	11 1/2in (292)	35in (890)	23 1/2in (597)	52 1/2 x 8 1/4 x 40 1/2	74lbs/37kg	86lbs/43kg	120VAC 60HZ 20A	3385/2700 or 4000/90+

Specifications are subject to change without prior notice
Les spécifications sont susceptibles de changer sans préavis

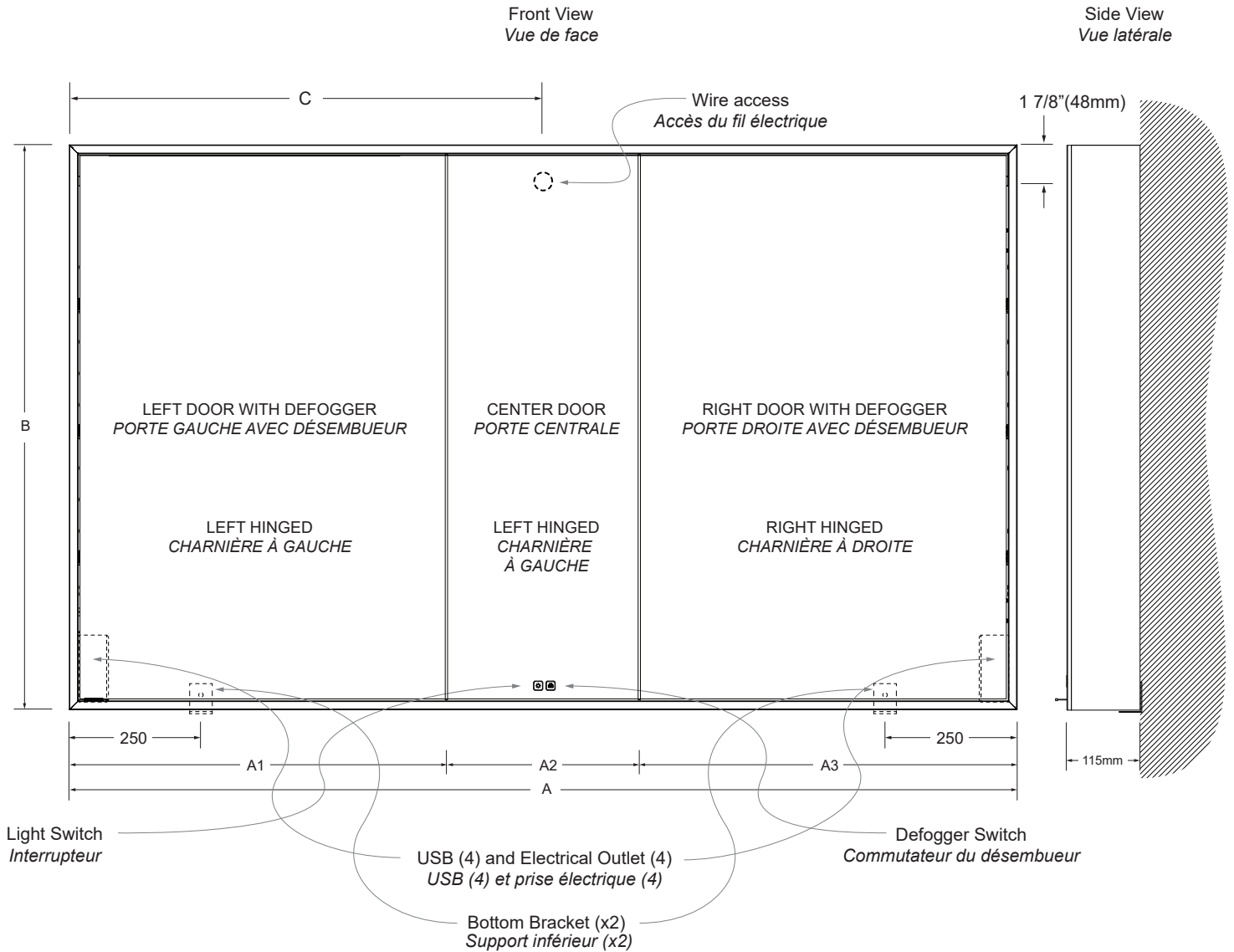
For clarification, please contact Madeli Customer Care at (800) 819-6988 Ext.1 or service@madeli.com
Pour plus de précisions, veuillez contacter le service client Madeli au (800) 819-6988 Ext.1 ou service@madeli.com

Vanguard™ Lighted Mirrored Cabinets Armoires de salle de bain avec miroir éclairé

Surface Mount
Montage en surface

Triple Door / Triple porte

Specifications / Spécifications



MODEL / MODÈLE	A	A1	A2	A3	B	C	Packaging Emballage	Net Weight Poids Net	Gross Weight Poids Brut	Electrical Electricité	Lumen/Kelvin/CRI
MC-VA6036D-SM-04-000-XX	59in (1499)	23 1/2in (597)	12in (305)	23 1/2in (597)	35in (890)	29 1/2in (750)	64 1/2 x 8 1/4 x 40 1/2	92lbs/46kg	106lbs/53kg	120VAC 60HZ 20A	3869/2700 or 4000/90+

Specifications are subject to change without prior notice
Les spécifications sont susceptibles de changer sans préavis

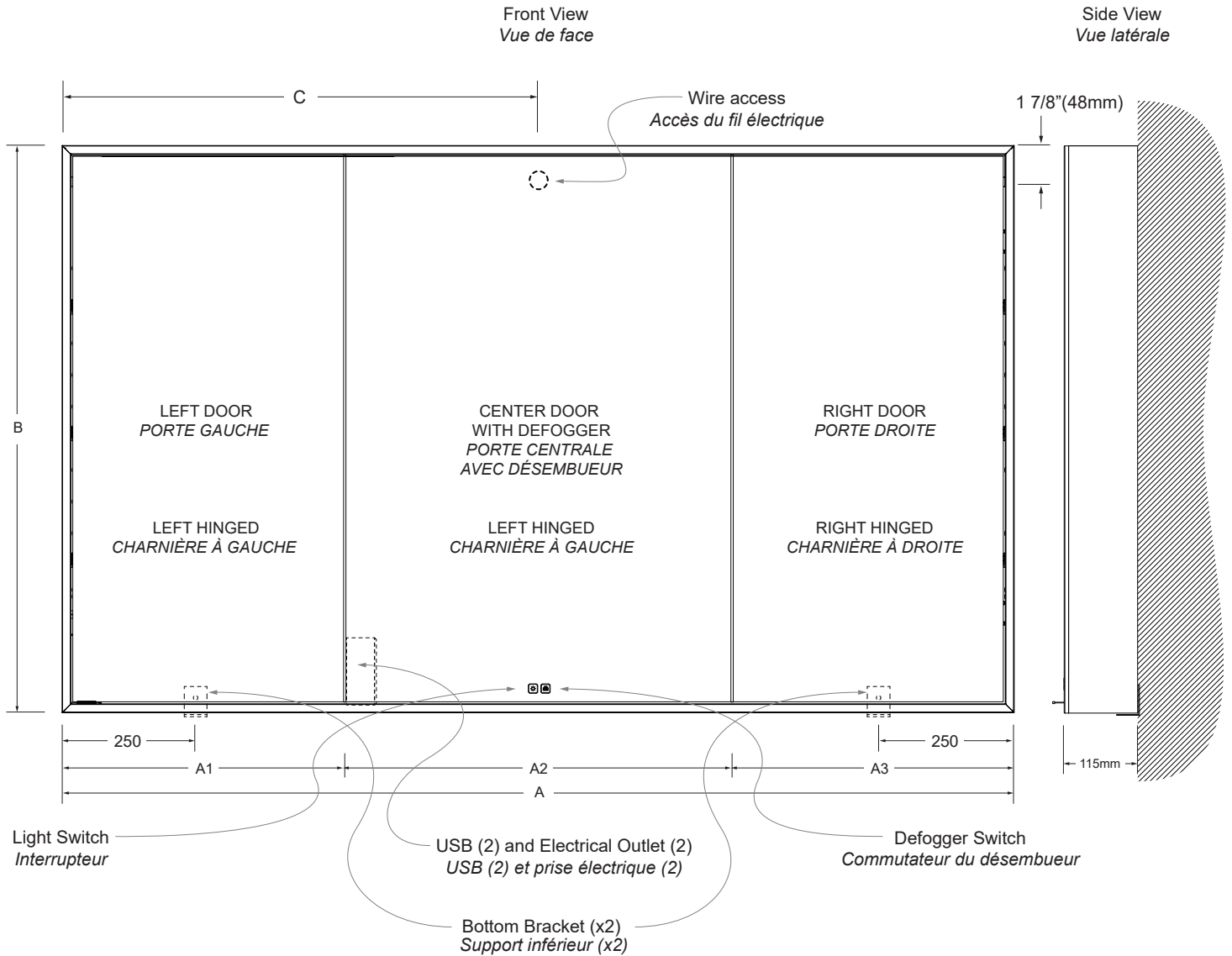
For clarification, please contact Madeli Customer Care at (800) 819-6988 Ext.1 or service@madeli.com
Pour plus de précisions, veuillez contacter le service client Madeli au (800) 819-6988 Ext.1 ou service@madeli.com

Vanguard™ Lighted Mirrored Cabinets Armoires de salle de bain avec miroir éclairé

Surface Mount
Montage en surface

Triple Door / Triple porte

Specifications / Spécifications



MODEL / MODÈLE	A	A1	A2	A3	B	C	Packaging Emballage	Net Weight Poids Net	Gross Weight Poids Brut	Electrical Electricité	Lumen/Kelvin/CRI
MC-VA6036C-SM-04-000-XX	59in (1499)	17 1/2in (445)	24in (610)	17 1/2in (445)	35in (890)	29 1/2in (750)	64 1/2 x 8 1/4 x 40 1/2	92lbs/46kg	106lbs/53kg	120VAC 60HZ 20A	3869/2700 or 4000/90+

Specifications are subject to change without prior notice
Les spécifications sont susceptibles de changer sans préavis

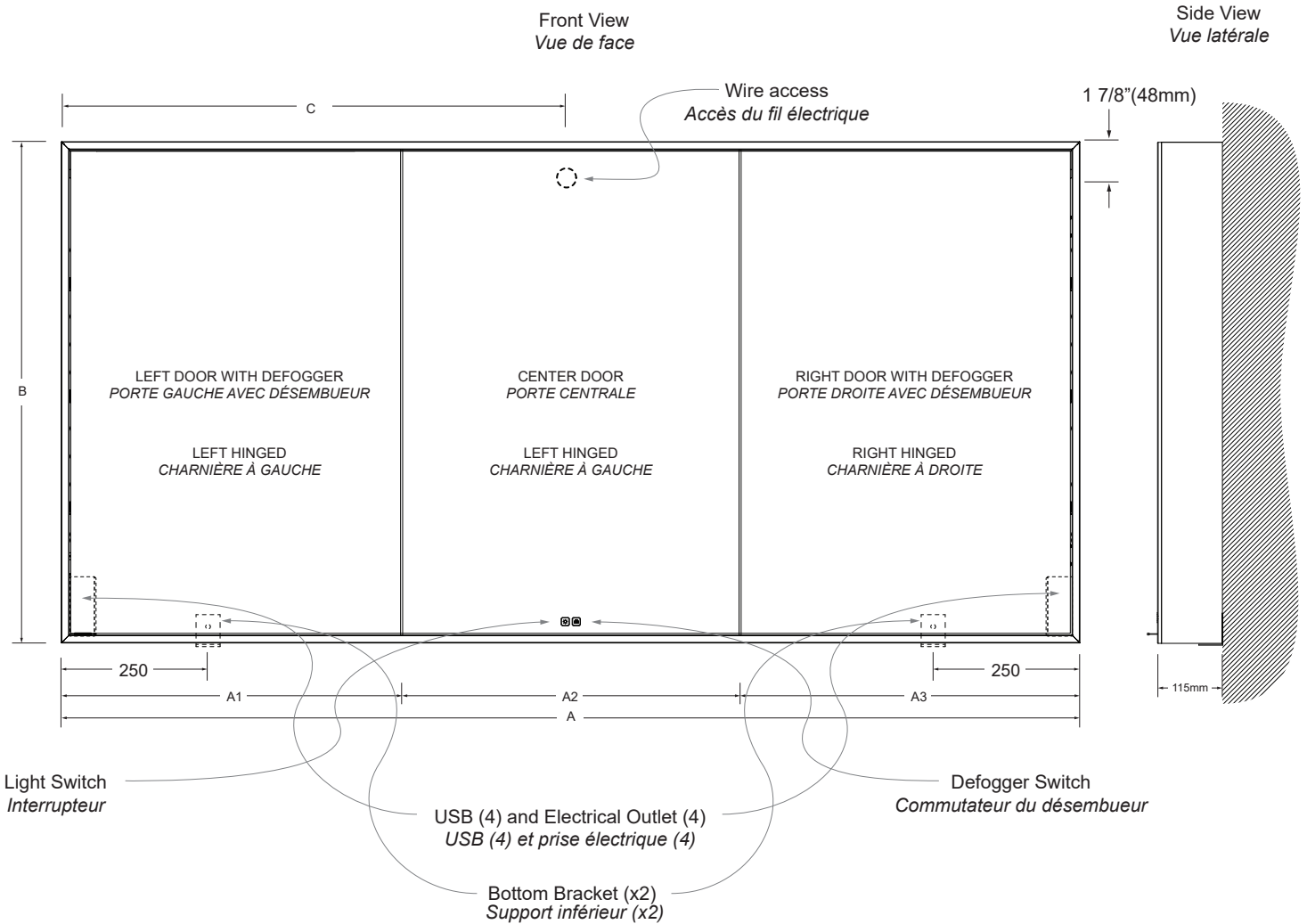
For clarification, please contact Madeli Customer Care at (800) 819-6988 Ext.1 or service@madeli.com
Pour plus de précisions, veuillez contacter le service client Madeli au (800) 819-6988 Ext.1 ou service@madeli.com

Vanguard™ Lighted Mirrored Cabinets Armoires de salle de bain avec miroir éclairé

Surface Mount
Montage en surface

Triple Door / Triple porte

Specifications / Spécifications



MODEL / MODÈLE	A	A1	A2	A3	B	C	Packaging Emballage	Net Weight Poids Net	Gross Weight Poids Brut	Electrical Electricité	Lumen/Kelvin/CRI
MC-VA7236D-SM-04-000-XX	71in (1804)	23 1/2in (601)	23 1/2in (601)	23 1/2in (601)	35in (890)	35 1/2in (902)	76 1/2 x 8 1/4 x 40 1/2	110lbs/55kg	126lbs/63kg	120VAC 60HZ 20A	4352/2700 or 4000/90+

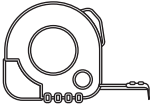
Specifications are subject to change without prior notice
Les spécifications sont susceptibles de changer sans préavis

For clarification, please contact Madeli Customer Care at (800) 819-6988 Ext.1 or service@madeli.com
Pour plus de précisions, veuillez contacter le service client Madeli au (800) 819-6988 Ext.1 ou service@madeli.com

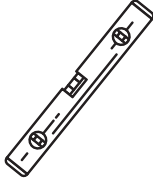
Vanguard™ Lighted Mirrored Cabinets Armoires de salle de bain avec miroir éclairé

Surface Mount
Montage en surface

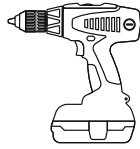
Tools and Materials / Outils et matériaux



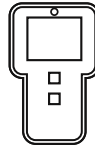
Tape Measure
Mètre ruban



Level
Niveau



Drill
Perceuse



Stud Detector
Détecteur de montant



Phillips Screwdriver
Tournevis Philips

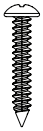


Drill Bit
Mèche

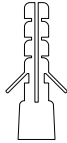


Pencil
Crayon

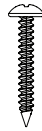
Hardware Bag / Quincaillerie



Anchor Screws
Vis pour chevilles
carreaux/béton
(x5)



Wall Anchors
Chevilles pour
carreaux/béton
(x5)



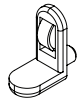
Drywall Anchor Screw
Vis pour cheville de
plaque de plâtre
(x5)



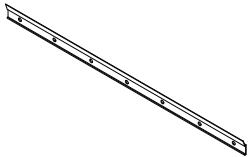
50lbs Rated
Drywall Anchor
Cheville pour de
plaque de plâtre
(x5)



Flat Head Screws
Vis à tête plate
(x5)



Shelf Pegs
Support
d'étagère
30"H: x12 per compartment
30"H: x12 par compartiment
36"H: x16 per compartment
36"H: x16 par compartiment



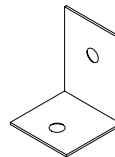
Hanging Cleat
Taquet de suspension
(x1)



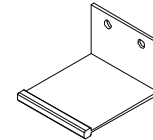
Shelf Hole Caps
Bouchon pour trou
30"H: x24 per compartment
30"H: x24 par compartiment
36"H: x36 per compartment
36"H: x36 par compartiment



Screw Caps
Bouchon
pour trou
(x4)



Bottom Bracket
Support du bas
de l'armoire
20-30"W: x1
36-72"W: x2



Handle (optional)
(1 per door)
Poignée (facultatif)
(1 par porte)



Strain Relief
Serre-Câble
(x1)

WARNING Electrical connections to the cabinets must be made by a licensed electrician and must comply with the National Electric Code. The cabinets must be wired to a Class A 120VAC 20A GFCI (Ground Fault Circuit Interrupter) if used in bathrooms and any other locations as required by the National Electric Code. Read all instructions carefully before using.

AVERTISSEMENT Les Branchements électriques doivent être faits par un électricien agréé et doivent être conformes au Code national de l'électricité et du bâtiment. Ces armoires doivent être branchées à un disjoncteur de classe A 120VCA 20A (disjoncteur de fuite à la terre) si elle sont installées dans des salles de bain et dans tout autre emplacement tel que requis par le Code national de l'électricité et du bâtiment. Lisez attentivement toutes les instructions avant l'utilisation.

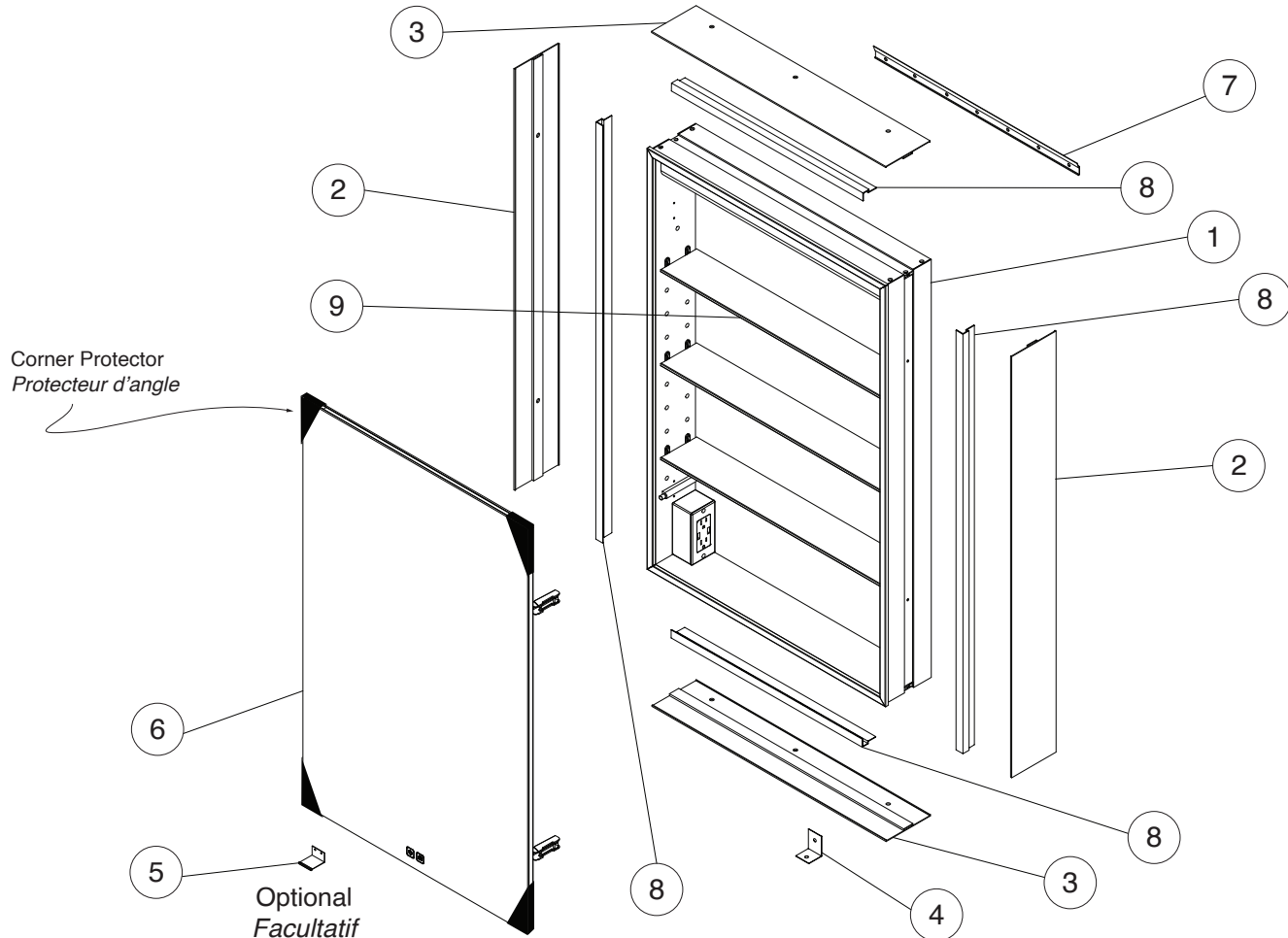
Specifications are subject to change without prior notice
Les spécifications sont susceptibles de changer sans préavis

For clarification, please contact Madeli Customer Care at (800) 819-6988 Ext.1 or service@madeli.com
Pour plus de précisions, veuillez contacter le service client Madeli au (800) 819-6988 Ext.1 ou service@madeli.com

Vanguard™ Lighted Mirrored Cabinets Armoires de salle de bain avec miroir éclairé

Surface Mount
Montage en surface

Assembly Parts / Pièces d'assemblage



Part List / Liste des pièces

ITEM #	DESCRIPTION / DESCRIPTION
1	Main frame / Cadre principal
2	Side Kit / Kit latéral
3	Top and bottom covers / Couvertures supérieure et inférieure
4	Bottom bracket / Support inférieur
5	Handle (optional) / Poignée (facultatif)
6	Door / Porte
7	Hanging cleat / Taquet de suspension
8	Protector / Protecteur
9	Glass Shelves / Étagères en verre (30" H = 3 Shelves / 36" H = 4 Shelves)

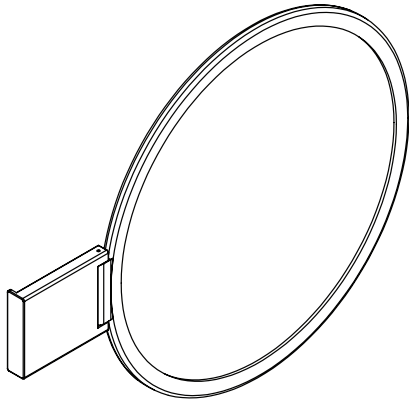
Specifications are subject to change without prior notice
Les spécifications sont susceptibles de changer sans préavis

For clarification, please contact Madeli Customer Care at (800) 819-6988 Ext.1 or service@madeli.com
Pour plus de précisions, veuillez contacter le service client Madeli au (800) 819-6988 Ext.1 ou service@madeli.com

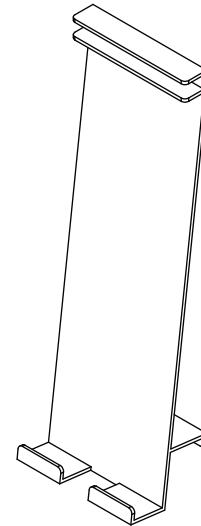
Vanguard™ Lighted Mirrored Cabinets
Armoires de salle de bain avec miroir éclairé

Surface Mount
Montage en surface

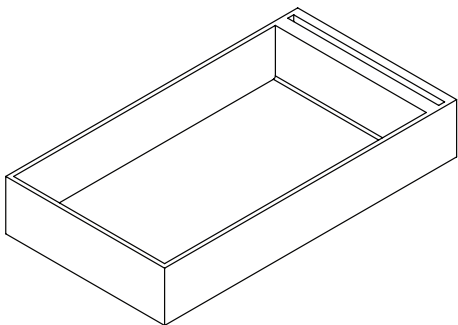
Accessories / Accessoires



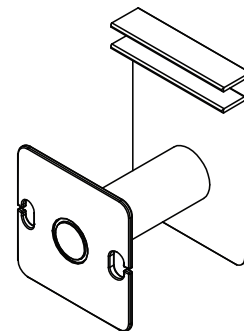
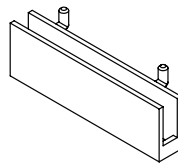
3X Magnifying Mirror
Miroir grossissant 3X



Phone Holder
Support téléphone

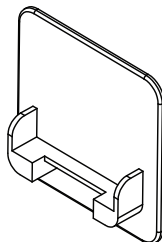


Cosmetic Tray & Bracket
Plateau de rangement de maquillage et support

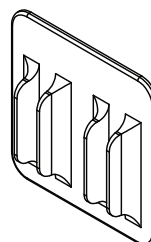


Cord Organizer
Organisateur de câble

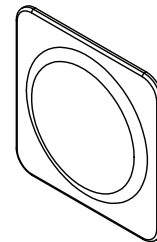
Silicone Organizers:
Organisateurs en silicone:



Hand Shaver
Rasoir à main



Toothbrushes
Brosses à dents



Scissors/Tweezer
Ciseaux/Pince à épiler

Specifications are subject to change without prior notice
Les spécifications sont susceptibles de changer sans préavis

For clarification, please contact Madeli Customer Care at (800) 819-6988 Ext.1 or service@madeli.com
Pour plus de précisions, veuillez contacter le service client Madeli au (800) 819-6988 Ext.1 ou service@madeli.com

Vanguard™ Lighted Mirrored Cabinets Armoires de salle de bain avec miroir éclairé

Surface Mount
Montage en surface

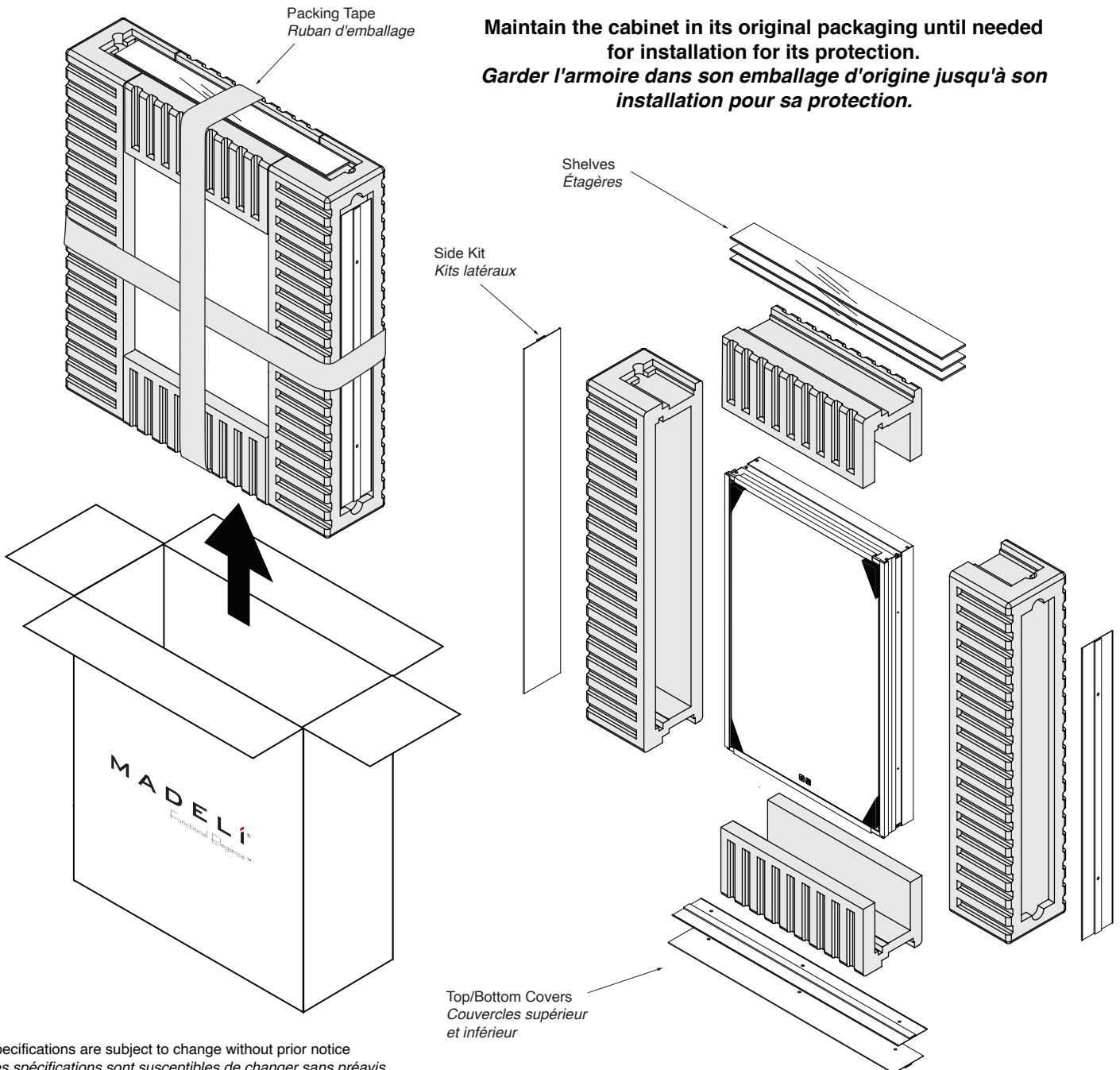
Installation / Installation

Step 1: Unpacking the cabinet

- Remove the cabinet with its styrofoam packaging out of the box and place on a plane surface with the mirror facing up.
- Cut packing tape and remove the glass shelves, the side kits and top/bottom covers. Store in safe place.

Étape 1: Déballez l'armoire

- Sortez l'armoire et son emballage polystyrène de la boîte et placez-les sur une surface plane avec le miroir vers le haut.
- Couper le ruban d'emballage et enlevez les étagères en verre, les kits latéraux et les couvercles supérieur et inférieur, et mettez-les dans un endroit sûr.



Specifications are subject to change without prior notice
Les spécifications sont susceptibles de changer sans préavis

For clarification, please contact Madeli Customer Care at (800) 819-6988 Ext.1 or service@madeli.com
Pour plus de précisions, veuillez contacter le service client Madeli au (800) 819-6988 Ext.1 ou service@madeli.com

Vanguard™ Lighted Mirrored Cabinets Armoires de salle de bain avec miroir éclairé

Surface Mount
Montage en surface

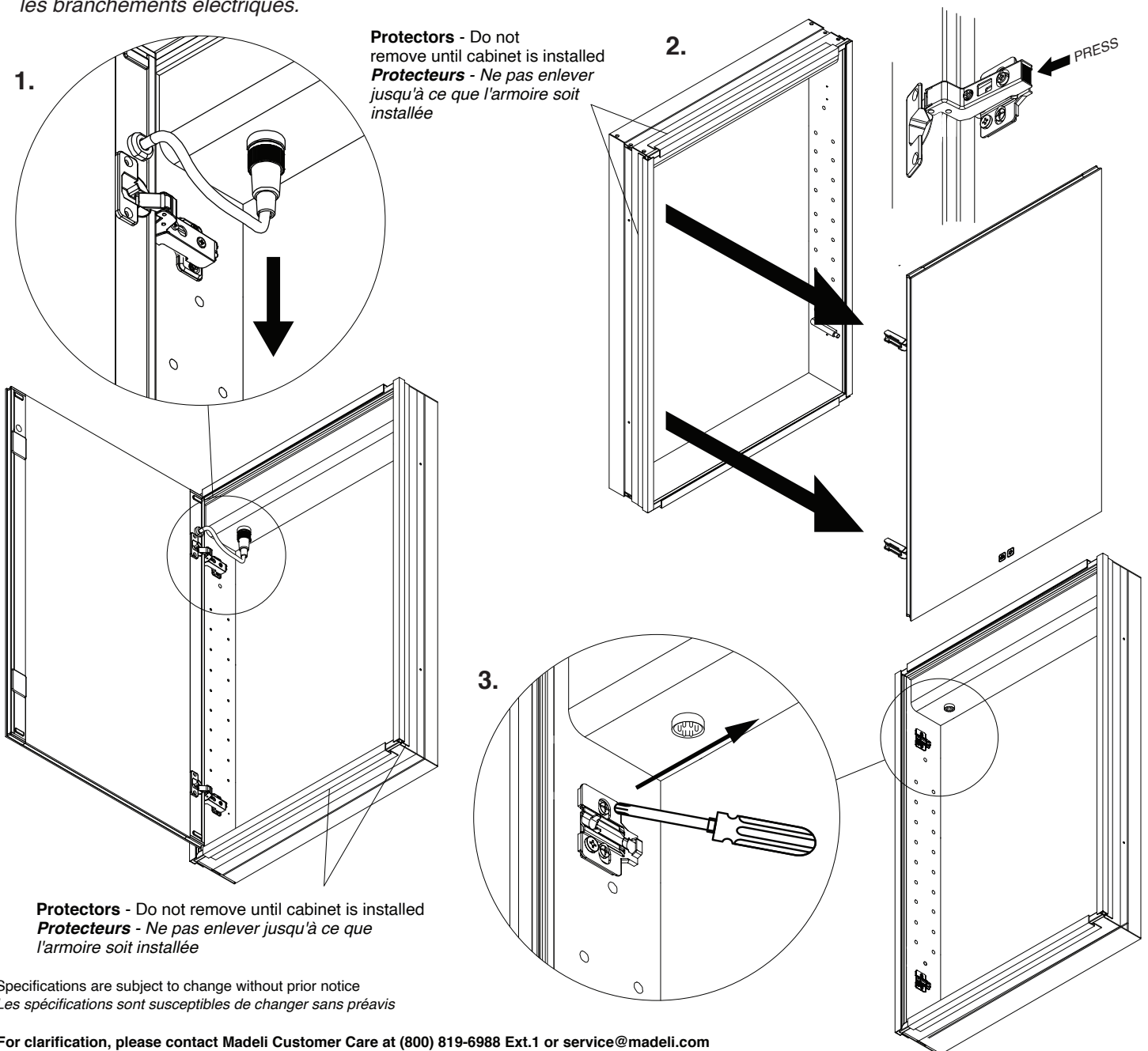
Installation / Installation

Step 2: Removing door(s)

- 1) Disconnect the cable
- 2) With the cabinet vertical, support the door and press in the back of the hinge to unclip it from its bracket. Slide the door out and store it in a safe place. Never rest the door on its edges or corners.
- 3) Remove the top hinges bracket to allow top cover to open for electrical connections.

Étape 2: Enlever la/les porte(s)

- 1) Débranchez le câble électrique.
- 2) Avec l'armoire la verticale, soutenez la porte et appuyez sur l'arrière de la charnière pour la déclipser de son support. Faites glisser la porte et rangez-la dans un endroit sûr. Ne posez jamais la porte sur ses bords ou ses coins.
- 3) Dévissez le support de la charnière supérieure pour permettre au couvercle supérieur de s'ouvrir pour faire les branchements électriques.



Specifications are subject to change without prior notice
Les spécifications sont susceptibles de changer sans préavis

For clarification, please contact Madeli Customer Care at (800) 819-6988 Ext.1 or service@madeli.com
Pour plus de précisions, veuillez contacter le service client Madeli au (800) 819-6988 Ext.1 ou service@madeli.com

Vanguard™ Lighted Mirrored Cabinets Armoires de salle de bain avec miroir éclairé

Surface Mount
Montage en surface

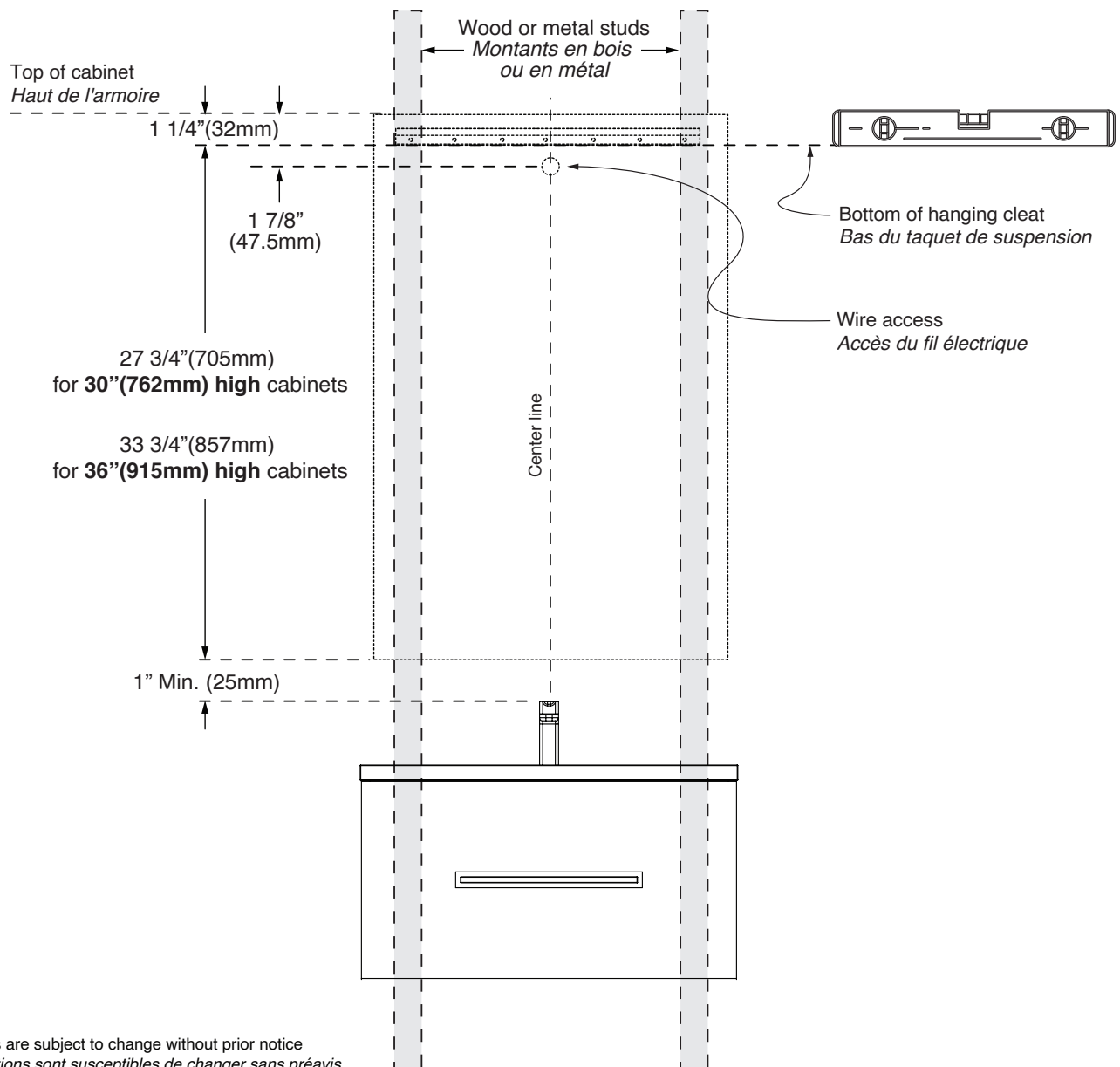
Installation / Installation

Step 3: Locating the cabinet on the wall

The surface mounted Vanguard is installed by hanging it on a top cleat. The hanging cleat must be attached to at least two wall studs or to furring strip/channel for cabinets 36" wide and under, and to as many wall studs as possible for larger sizes. Determine the location of the cabinet and locate the wall studs for proper installation. The hanging cleat comes with holes every 2". If needed, make extra holes. Note that it is highly recommended that the wall be framed behind the drywall or tile.

Étape 3: Déterminer l'emplacement de l'armoire sur le mur

Le Vanguard monté en surface est installé en le suspendant à un taquet supérieur. Le taquet doit être vissé à au moins deux montants intérieurs de mur pour les armoires de 914mm ou plus petites, et à autant de montants possible pour les grandes tailles. Déterminez l'emplacement de l'armoire et localisez les montants du mur pour une installation correcte. Le taquet de suspension est livré avec des trous tous les 51mm. Si nécessaire, faites des trous supplémentaires. Noter qu'il est fortement recommandé que le mur soit encadré derrière des plaques de plâtre ou des carreaux.



Specifications are subject to change without prior notice
Les spécifications sont susceptibles de changer sans préavis

For clarification, please contact Madeli Customer Care at (800) 819-6988 Ext.1 or service@madeli.com
Pour plus de précisions, veuillez contacter le service client Madeli au (800) 819-6988 Ext.1 ou service@madeli.com

Vanguard™ Lighted Mirrored Cabinets Armoires de salle de bain avec miroir éclairé

Surface Mount
Montage en surface

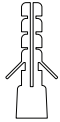
Installation / Installation

Step 4: Installing a hanging cleat

Use the hanging cleat as template to mark the wall. Drill holes and install cleat with screws.

Étape 4: Installer le taquet de suspension

Utilisez le taquet de suspension comme gabarit pour marquer le mur. Percez et installez des chevilles et vis.



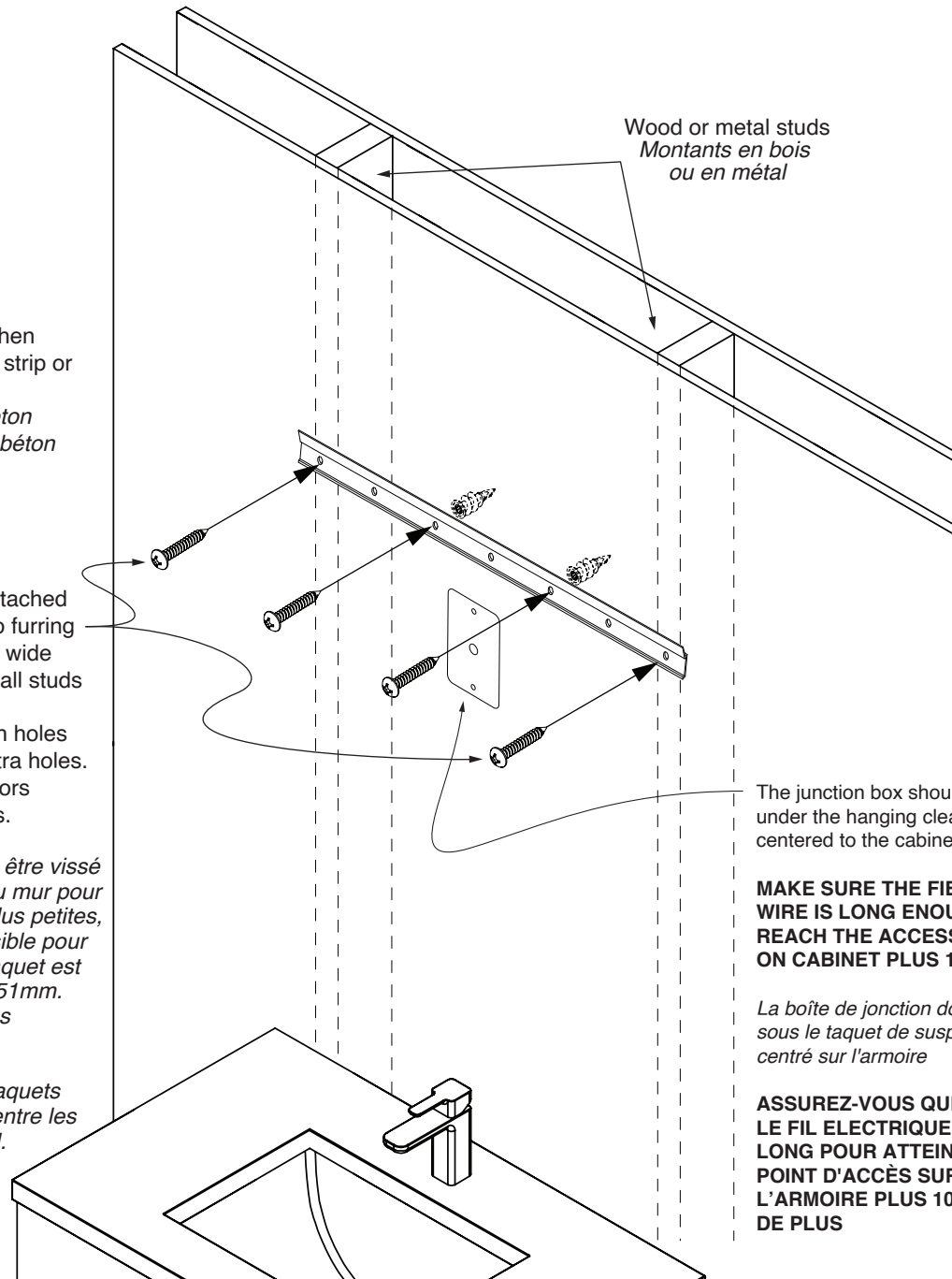
Use standard wall anchors when needed to attached to furring strip or concrete.

Utilisez des chevilles pour béton au besoin pour les fixer à du béton ou à des carreaux.

The hanging cleat must be attached to at least two wall studs or to furring strip/channel for cabinets 36" wide and under, and to as many wall studs as possible for larger sizes. The hanging cleat comes with holes every 2". If needed, make extra holes. Use 50lbs rated drywall anchors provided for in-between studs.

Le taquet de suspension doit être vissé à au moins deux montants du mur pour les armoires de 914mm ou plus petites, et à autant de montants possible pour les plus grandes tailles. Le taquet est livré avec des trous tous les 51mm. Si nécessaire, faites des trous supplémentaires.

Utilisez des chevilles pour plaquets de plâtre prévues pour 50lb entre les montants en bois or en métal.



The junction box should be under the hanging cleat and centered to the cabinet

MAKE SURE THE FIELD WIRE IS LONG ENOUGH TO REACH THE ACCESS POINT ON CABINET PLUS 10" MORE

La boîte de jonction doit être sous le taquet de suspension et centré sur l'armoire

ASSUREZ-VOUS QUE LE FIL ELECTRIQUE EST ASSEZ LONG POUR ATTEINDRE LE POINT D'ACCÈS SUR L'ARMOIRE PLUS 10"(254mm) DE PLUS

Specifications are subject to change without prior notice
Les spécifications sont susceptibles de changer sans préavis

For clarification, please contact Madeli Customer Care at (800) 819-6988 Ext.1 or service@madeli.com
Pour plus de précisions, veuillez contacter le service client Madeli au (800) 819-6988 Ext.1 ou service@madeli.com

Vanguard™ Lighted Mirrored Cabinets Armoires de salle de bain avec miroir éclairé

Surface Mount
Montage en surface

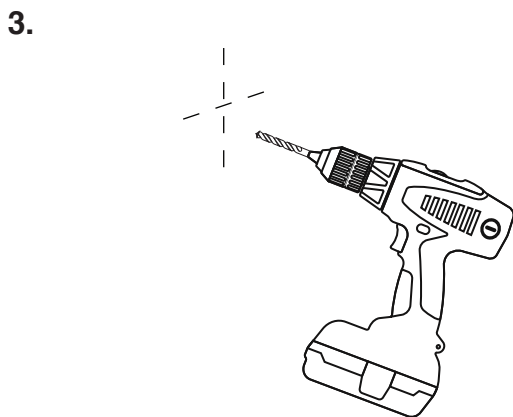
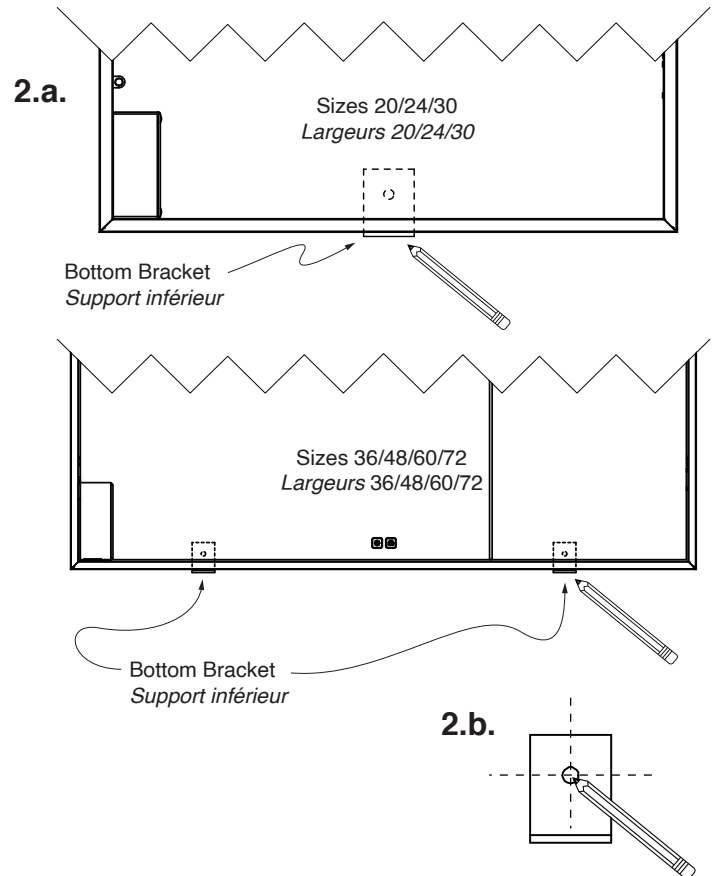
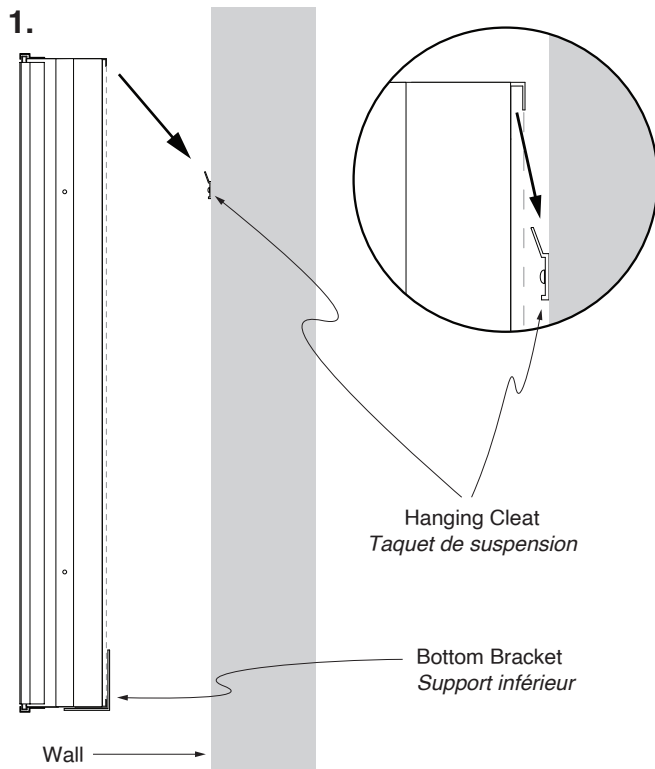
Installation / Installation

Step 5: Installing the bottom bracket

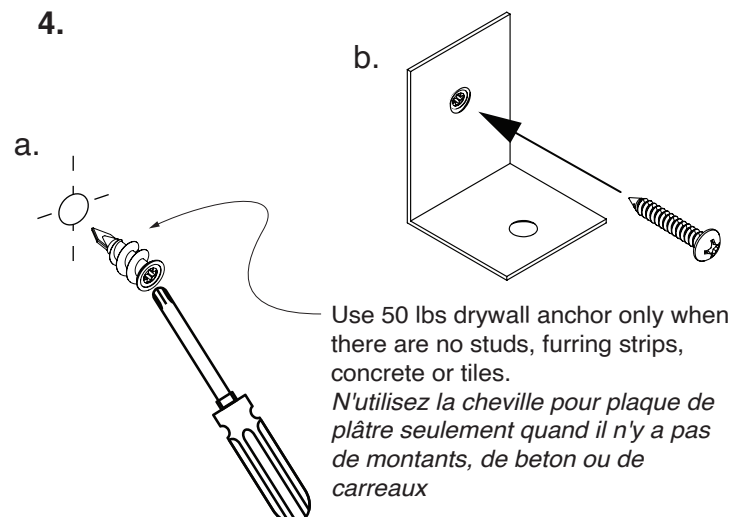
1) Hang the cabinet on hanging cleat. 2.a) Mark the position of bottom bracket. 2.b) Take the cabinet back down, and mark screw position on wall using the bracket. 3) Drill hole on wall. 4) Install anchor if needed, and screw bracket.

Étape 5: Installer le support inférieur

1) Accrochez l'armoire sur le taquet de suspension. 2.a) Marquez la position du support inférieur. 2.b) Débranchez l'armoire et marquez la position de la vis sur le mur à l'aide du support. 3) Percez un trou. 4) Installez une cheville si nécessaire, et vissez le support.



Specifications are subject to change without prior notice
Les spécifications sont susceptibles de changer sans préavis



For clarification, please contact Madeli Customer Care at (800) 819-6988 Ext.1 or service@madeli.com
Pour plus de précisions, veuillez contacter le service client Madeli au (800) 819-6988 Ext.1 ou service@madeli.com

Vanguard™ Lighted Mirrored Cabinets Armoires de salle de bain avec miroir éclairé

Surface Mount
Montage en surface

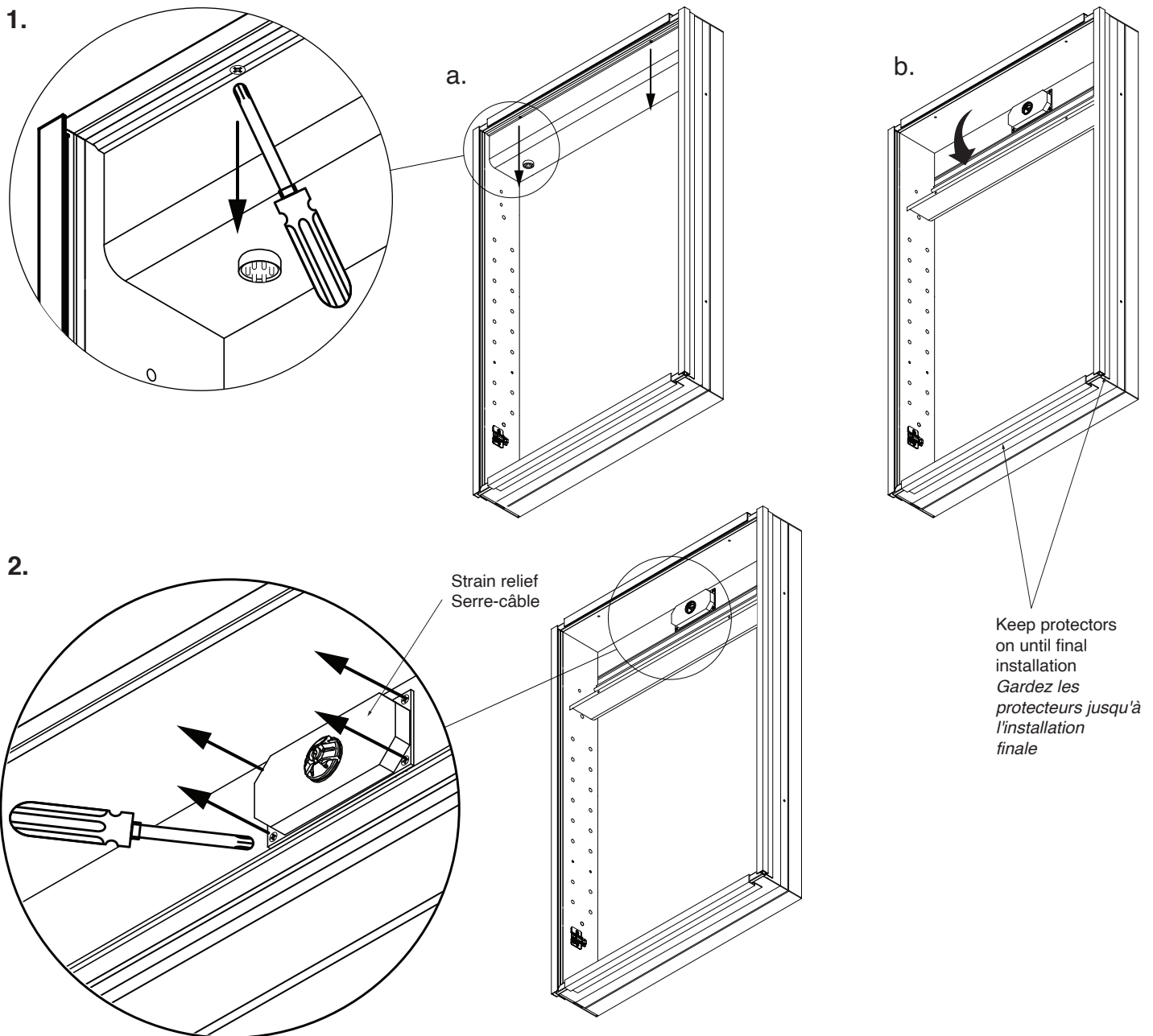
Installation / Installation

Step 6: Opening electrical compartment cover and removing the strain relief

1) Unscrew the electrical compartment cover and open it. 2) Remove the strain relief and put it aside.

Étape 6: Ouvrir le couvercle du compartiment électrique et enlever le serre-câble

1) Dévisser le couvercle du compartiment électrique et ouvrez-le. 2) Dévissez le serre-câble et rangez-le.



Specifications are subject to change without prior notice
Les spécifications sont susceptibles de changer sans préavis

For clarification, please contact Madeli Customer Care at (800) 819-6988 Ext.1 or service@madeli.com
Pour plus de précisions, veuillez contacter le service client Madeli au (800) 819-6988 Ext.1 ou service@madeli.com

Vanguard™ Lighted Mirrored Cabinets Armoires de salle de bain avec miroir éclairé

Surface Mount
Montage en surface

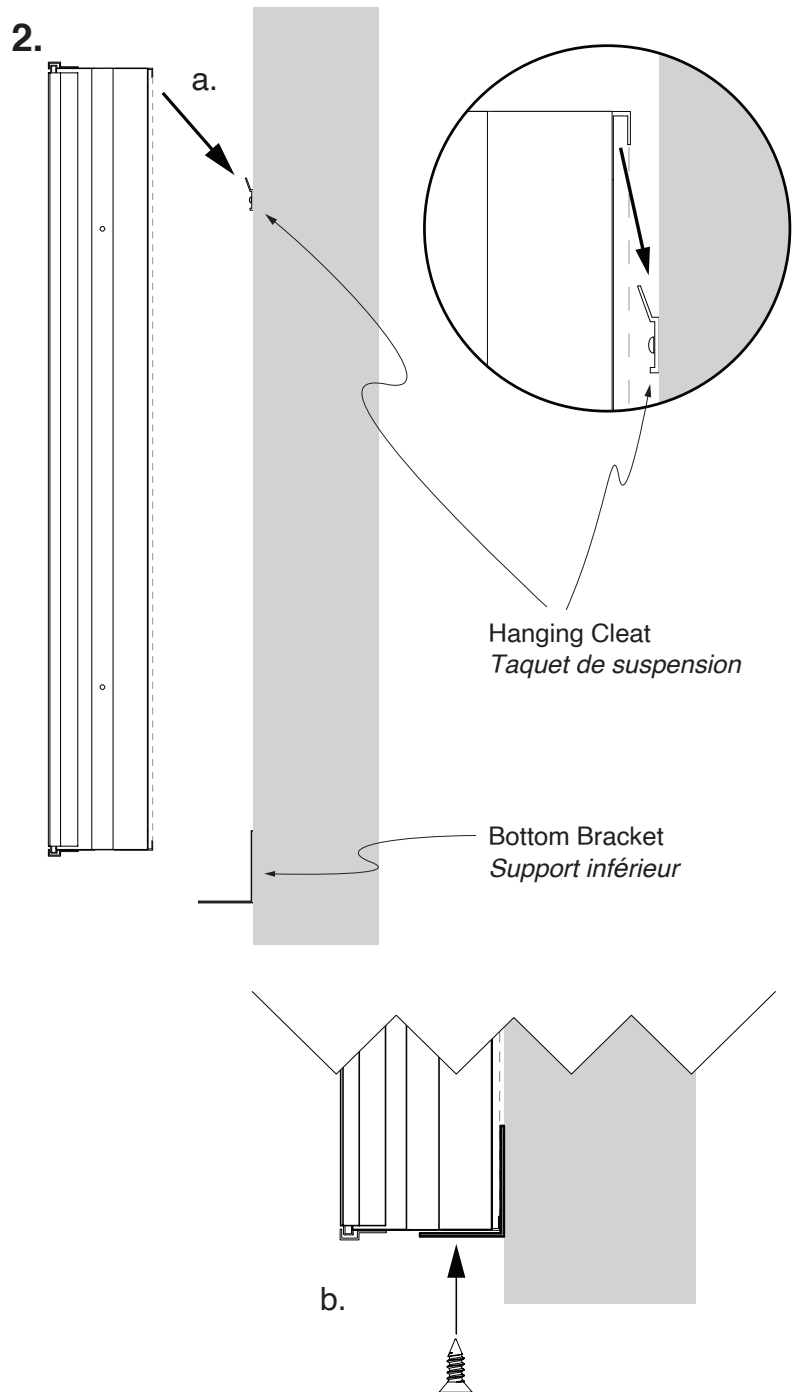
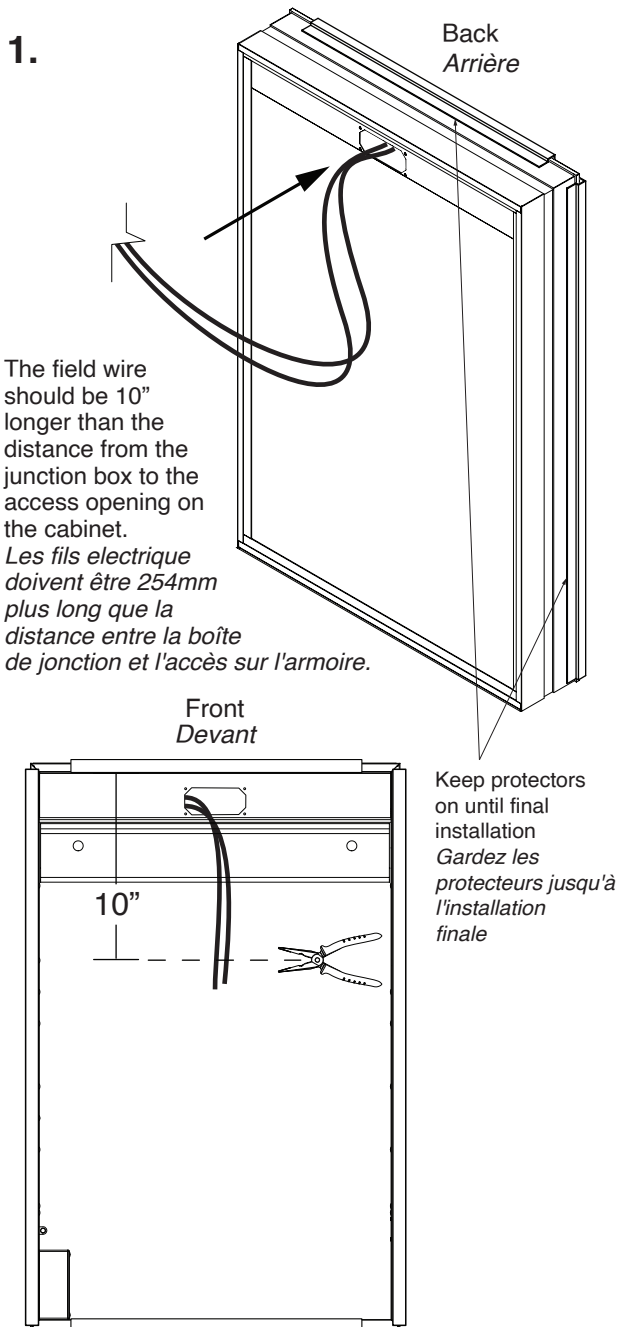
Installation / Installation

Step 7: Mounting the cabinet on the wall

- 1) Lift the cabinet near the junction box and run wires through the rectangular opening on the back.
- 2) Hang the cabinet on wall and secure with bottom bracket as shown below.

Étape 7: Monter l'armoire sur le mur

- 1) Soulevez l'armoire près de la boîte de jonction et faites passer les fils à travers l'ouverture rectangulaire à l'arrière.
- 2) Accrochez l'armoire au mur et fixez-la avec le support inférieur comme indiqué ci-dessous.



Specifications are subject to change without prior notice
Les spécifications sont susceptibles de changer sans préavis

For clarification, please contact Madeli Customer Care at (800) 819-6988 Ext.1 or service@madeli.com
Pour plus de précisions, veuillez contacter le service client Madeli au (800) 819-6988 Ext.1 ou service@madeli.com

Vanguard™ Lighted Mirrored Cabinets Armoires de salle de bain avec miroir éclairé

Surface Mount
Montage en surface

Installation / Installation

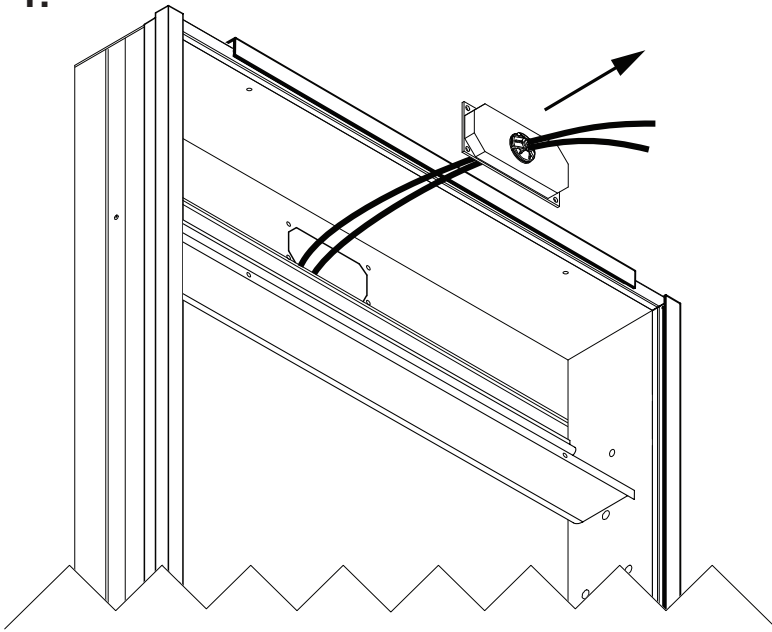
Step 8: Installing the strain relief and cutting the wires

- 1) Run the wires through the strain relief and install the strain relief back on the cabinet.
- 2) Cut wires at 4" from the access point.

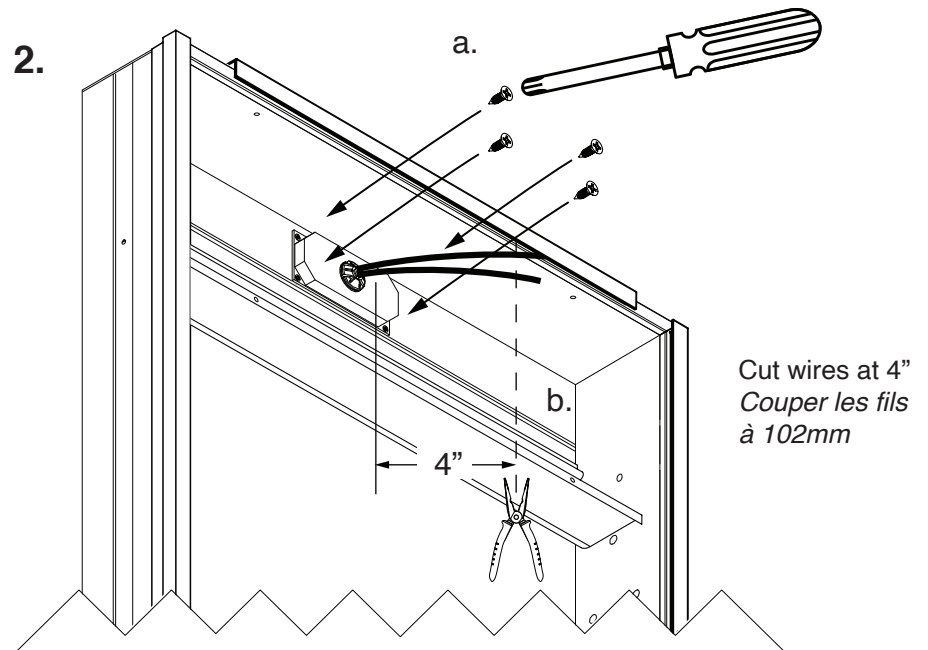
Étape 8: Installer le serre-câble et couper les fils

- 1) Faites passer les fils à travers le serre-câble et installez le serre-câble sur l'armoire.
- 2) Coupez les fils à 102mm du point d'accès.

1.



2.



Specifications are subject to change without prior notice
Les spécifications sont susceptibles de changer sans préavis

For clarification, please contact Madeli Customer Care at (800) 819-6988 Ext.1 or service@madeli.com
Pour plus de précisions, veuillez contacter le service client Madeli au (800) 819-6988 Ext.1 ou service@madeli.com

Vanguard™ Lighted Mirrored Cabinets Armoires de salle de bain avec miroir éclairé

Surface Mount
Montage en surface

Electric Connections / Connexions électriques

Step 9: Connecting electrical wiring

Connect the wires according to the diagram below.

Étape 9: Brancher les fils électriques

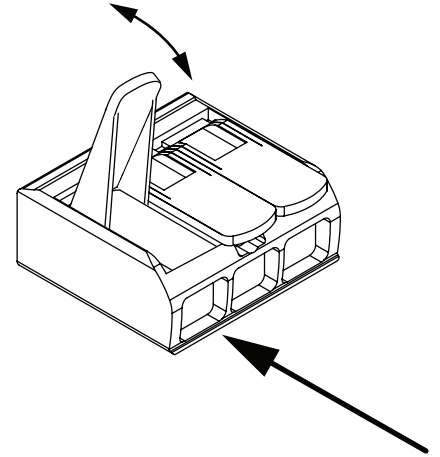
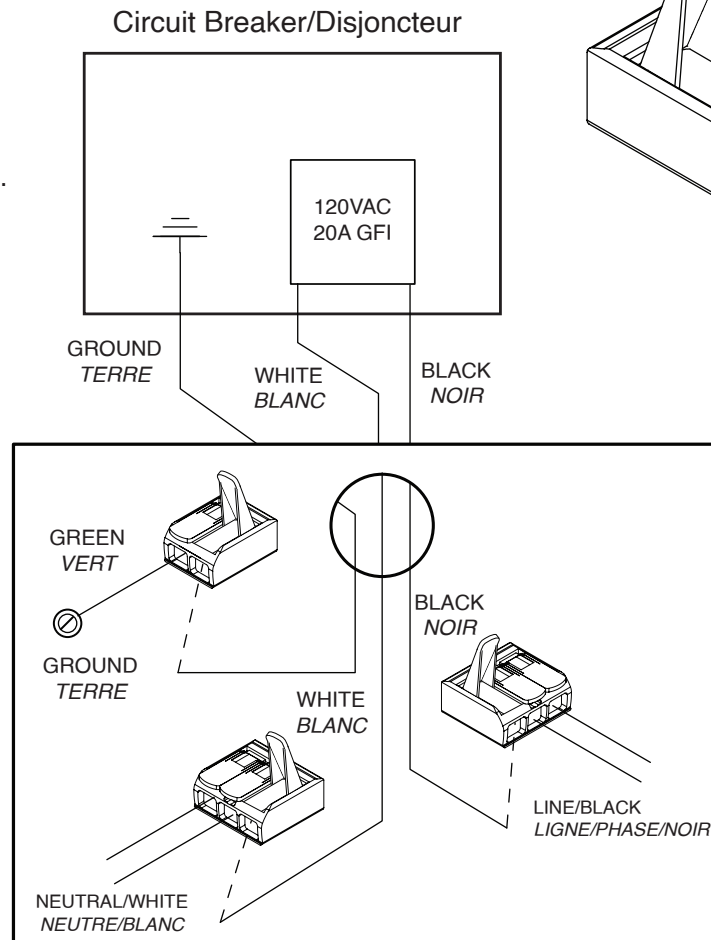
Brancher les fils selon le schéma ci-dessous.

WARNING!

Turn off electricity at the circuit breaker before starting installation and during maintenance. Cabinets must be properly grounded.

AVERTISSEMENT!

Coupez l'électricité au disjoncteur avant de commencer l'installation et pendant l'entretien. Cette armoire doit être correctement mise à la terre.



WARNING Electrical connections to the cabinets must be made by a licensed electrician and must comply with the National Electric Code. The cabinets must be wired to a Class A 120VAC 20A GFCI (Ground Fault Circuit Interrupter) if used in bathrooms and any other locations as required by the National Electric Code. Read all instructions carefully before using.

AVERTISSEMENT Les Branchements électriques doivent être faits par un électricien agréé et doivent être conformes au Code national de l'électricité et du bâtiment. Ces armoires doivent être branchées à un disjoncteur de classe A 120VCA 20A (disjoncteur de fuite à la terre) si elle sont installées dans des salles de bain et dans tout autre emplacement tel que requis par le Code national de l'électricité et du bâtiment. Lisez attentivement toutes les instructions avant l'utilisation.

Specifications are subject to change without prior notice
Les spécifications sont susceptibles de changer sans préavis

For clarification, please contact Madeli Customer Care at (800) 819-6988 Ext.1 or service@madeli.com
Pour plus de précisions, veuillez contacter le service client Madeli au (800) 819-6988 Ext.1 ou service@madeli.com

Vanguard™ Lighted Mirrored Cabinets Armoires de salle de bain avec miroir éclairé

Surface Mount
Montage en surface

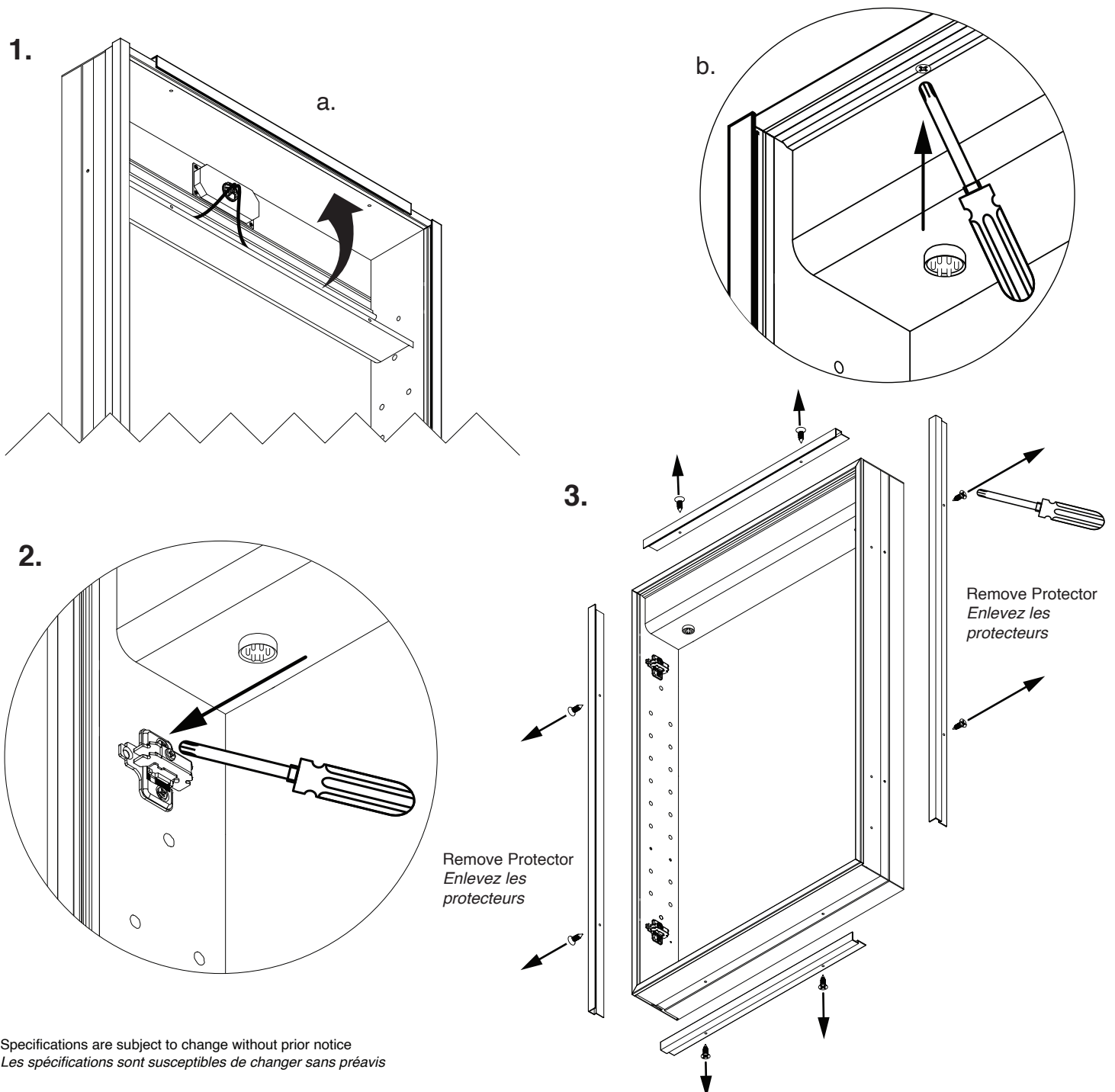
Installation / Installation

Step 10: Closing electrical compartment cover, installing hinge bracket and removing protectors

- 1) Close electrical compartment cover. 2) Reinstall the hinge bracket using the same screws.
- 3) Remove protectors on all sides of cabinet and discard.

Étape 10: Fermer le couvercle du compartiment électrique, installez le support de charnière et enlevez les protecteurs

- 1) Fermez le couvercle du compartiment électrique 2) Réinstallez le support de charnière en utilisant les mêmes vis.
- 3) Enlevez les protecteurs de tous les côtés de l'armoire et jetez-les.



Specifications are subject to change without prior notice
Les spécifications sont susceptibles de changer sans préavis

For clarification, please contact Madeli Customer Care at (800) 819-6988 Ext.1 or service@madeli.com
Pour plus de précisions, veuillez contacter le service client Madeli au (800) 819-6988 Ext.1 ou service@madeli.com

Vanguard™ Lighted Mirrored Cabinets
Armoires de salle de bain avec miroir éclairé

Surface Mount
Montage en surface

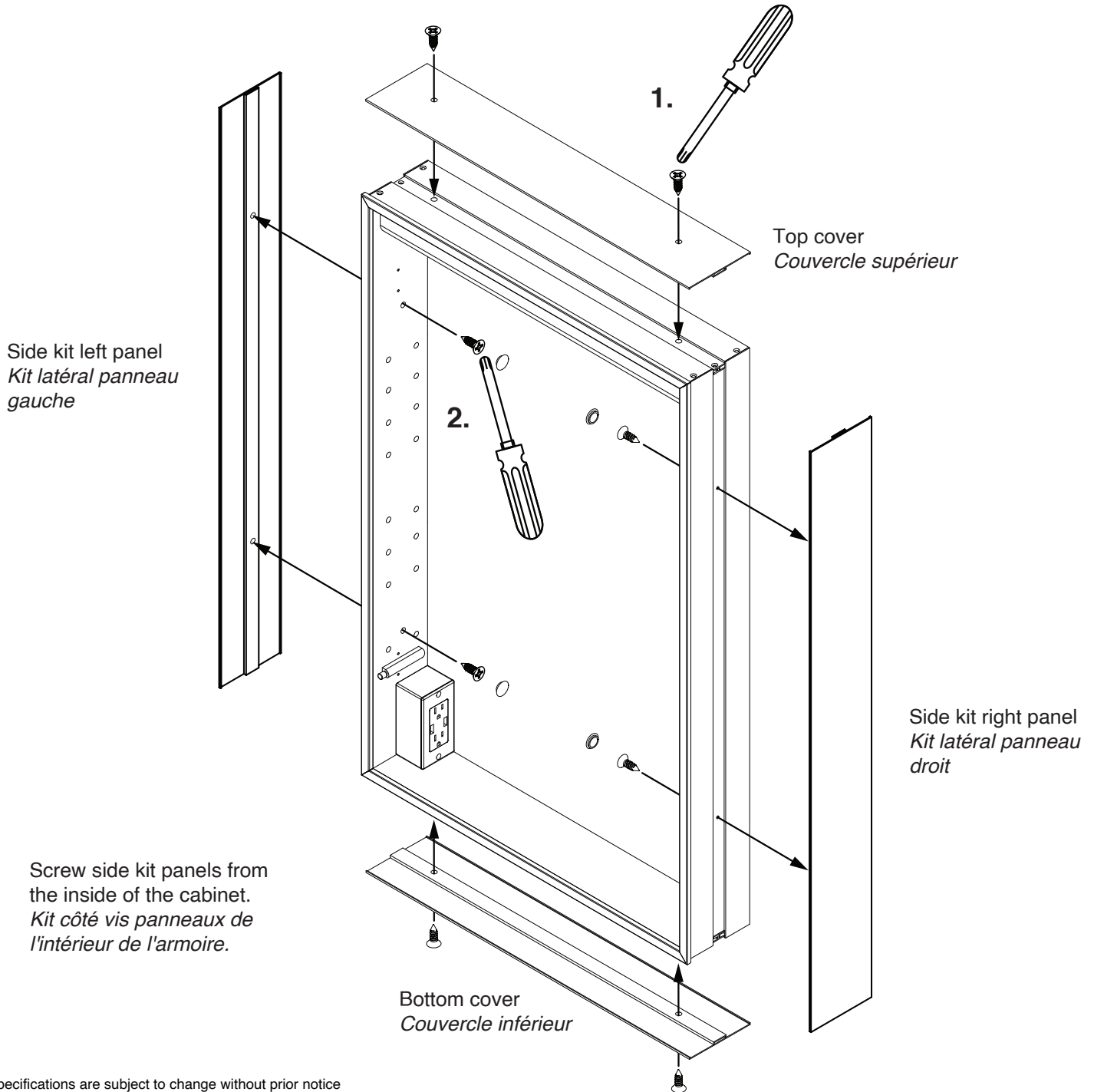
Installation / Installation

Step 11: Installing top & bottom covers and side kit

Use screws as shown below to install top & bottom covers and side kit in that order. Install screw caps after.

Étape 11: Installer les couvercles supérieur et inférieur et le kit latéral

Utilisez les vis comme indiqué ci-dessous pour installer les couvercles supérieur et inférieur et le kit latéral dans cet ordre. Installez les bouchons à vis après.



Specifications are subject to change without prior notice
Les spécifications sont susceptibles de changer sans préavis

For clarification, please contact Madeli Customer Care at (800) 819-6988 Ext.1 or service@madeli.com
Pour plus de précisions, veuillez contacter le service client Madeli au (800) 819-6988 Ext.1 ou service@madeli.com

Vanguard™ Lighted Mirrored Cabinets Armoires de salle de bain avec miroir éclairé

Surface Mount
Montage en surface

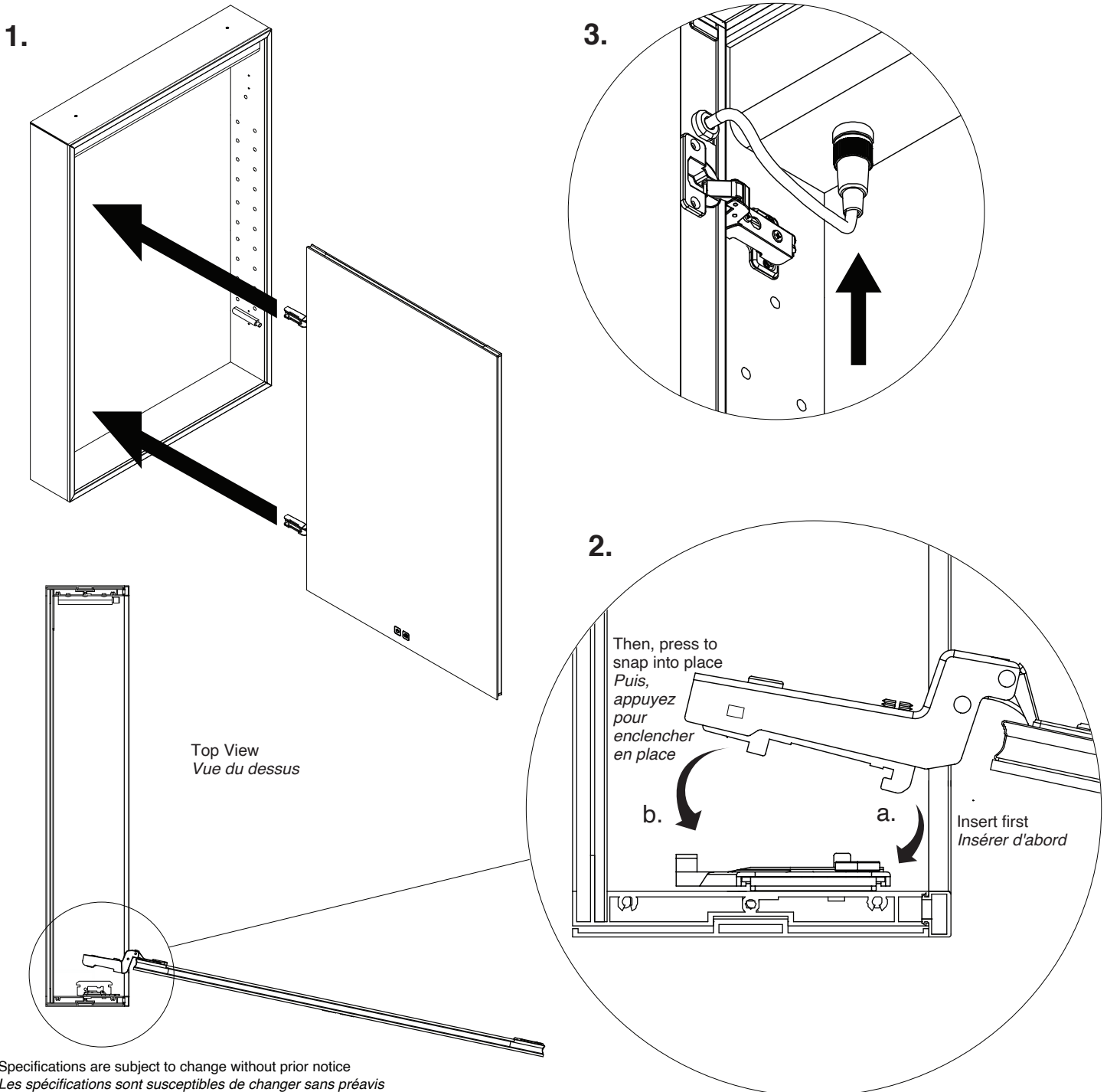
Installation / Installation

Step 12: Reinstalling the door

1) Move hinges in open position. Lift the door and 2) Reattach the hinges 3) Reconnect the cord.

Étape 12: Réinstaller la porte

1) Mettez les charnières en position ouverte. Soulever la porte et 2) Rattachez les charnières. 3) Rebranchez le cordon.



Specifications are subject to change without prior notice
Les spécifications sont susceptibles de changer sans préavis

For clarification, please contact Madeli Customer Care at (800) 819-6988 Ext.1 or service@madeli.com
Pour plus de précisions, veuillez contacter le service client Madeli au (800) 819-6988 Ext.1 ou service@madeli.com

Vanguard™ Lighted Mirrored Cabinets
Armoires de salle de bain avec miroir éclairé

Surface Mount
Montage en surface

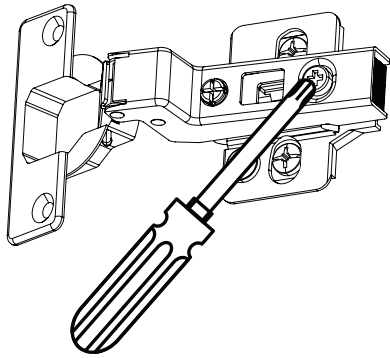
Installation / Installation

Step 13: Hinge adjustment

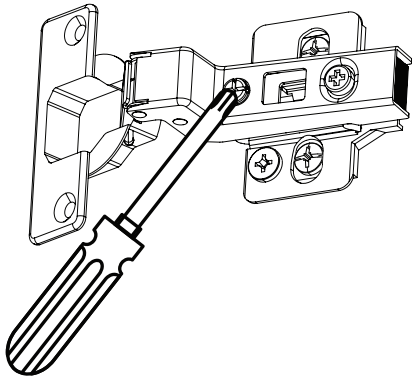
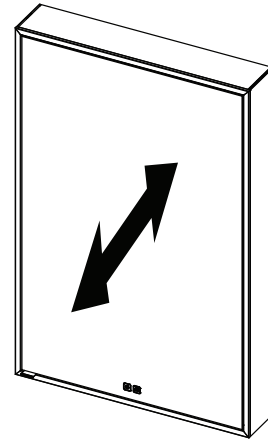
Adjust hinges in six directions as needed according to the diagram below.

Étape 13: Ajustement des charnières

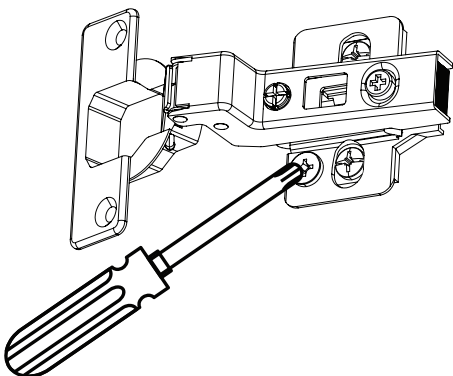
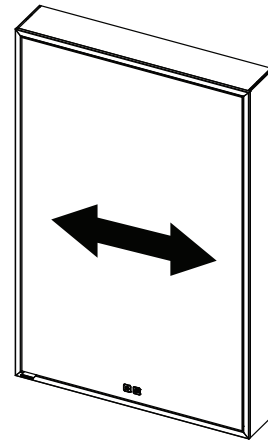
Ajustez les charnières dans six directions au besoin selon le schéma ci-dessous.



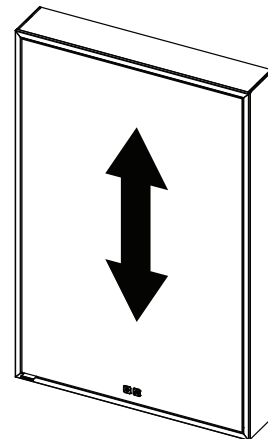
In/Out
Dedans/Dehors



Left/Right
Gauche/Droite



Up/Down
Haut/Bas



Specifications are subject to change without prior notice
Les spécifications sont susceptibles de changer sans préavis

For clarification, please contact Madeli Customer Care at (800) 819-6988 Ext.1 or service@madeli.com
Pour plus de précisions, veuillez contacter le service client Madeli au (800) 819-6988 Ext.1 ou service@madeli.com

Vanguard™ Lighted Mirrored Cabinets Armoires de salle de bain avec miroir éclairé

Surface Mount
Montage en surface

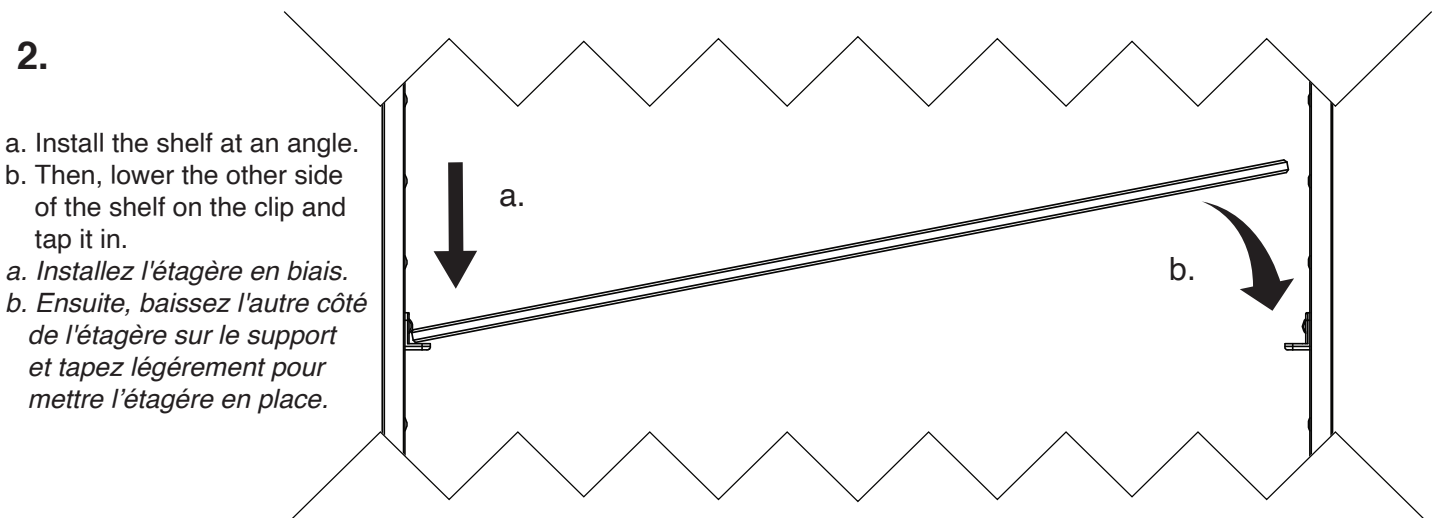
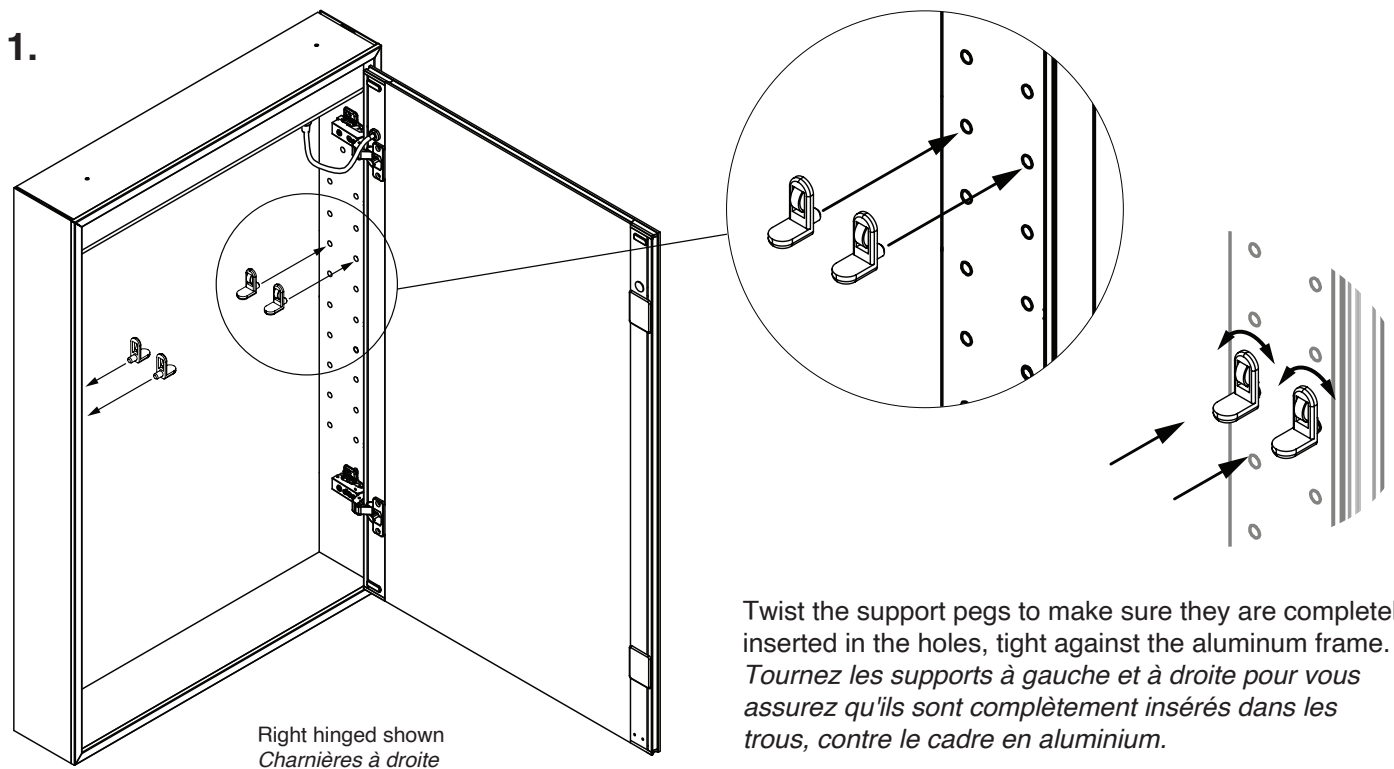
Installation / Installation

Step 14: Installing glass shelves

Install the shelf support pegs at the desired heights and place the glass shelves over them.

Étape 14: Installer les étagères en verre

Installer les supports d'étagère aux hauteurs souhaitées et placer les étagères dessus.



Specifications are subject to change without prior notice
Les spécifications sont susceptibles de changer sans préavis

For clarification, please contact Madeli Customer Care at (800) 819-6988 Ext.1 or service@madeli.com
Pour plus de précisions, veuillez contacter le service client Madeli au (800) 819-6988 Ext.1 ou service@madeli.com

Vanguard™ Lighted Mirrored Cabinets
Armoires de salle de bain avec miroir éclairé

Surface Mount
Montage en surface

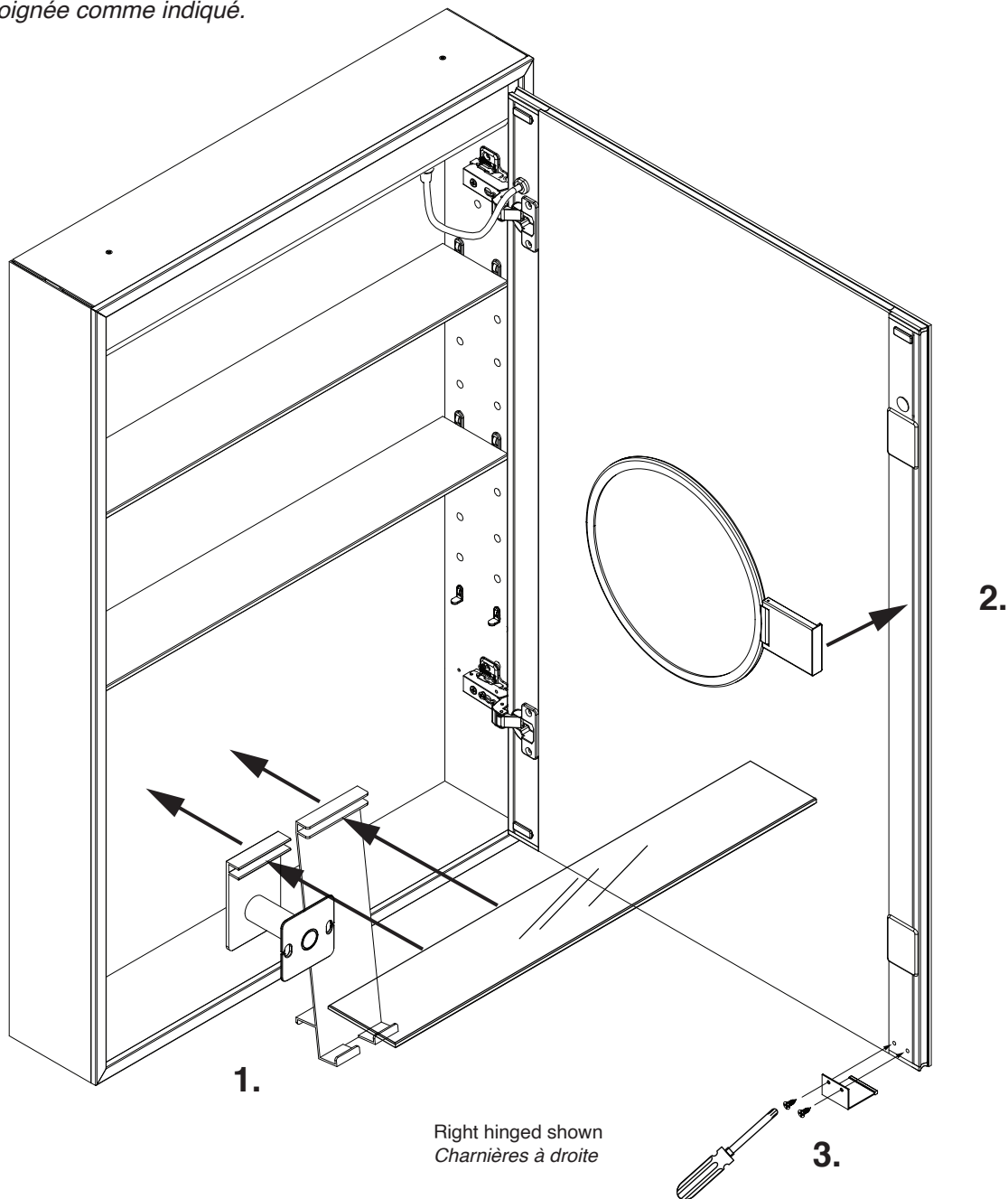
Installation / Installation

Step 15: Installing accessories

- 1) Place the cord organizer and the phone holder on the back of the bottom glass shelf as shown below.
- 2) Position the magnifying mirror on the door frame as shown below.
- 3) Install handle as shown.

Étape 15: Installer les accessoires

- 1) Placez l'organisateur de câbles et le support téléphone à l'arrière de l'étagère inférieure comme illustré ci-dessous.
- 2) Positionnez le miroir grossissant sur le cadre de la porte comme illustré ci-dessous.
- 3) Installez la poignée comme indiqué.



Specifications are subject to change without prior notice
Les spécifications sont susceptibles de changer sans préavis

For clarification, please contact Madeli Customer Care at (800) 819-6988 Ext.1 or service@madeli.com
Pour plus de précisions, veuillez contacter le service client Madeli au (800) 819-6988 Ext.1 ou service@madeli.com

Vanguard™ Lighted Mirrored Cabinets
Armoires de salle de bain avec miroir éclairé

Surface Mount
Montage en surface

Installation / Installation

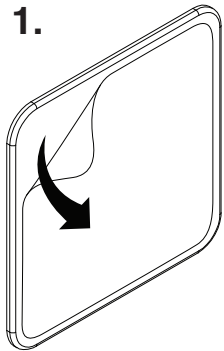
Step 16: Installing accessories (Cont.)

Install silicone organizers as shown.

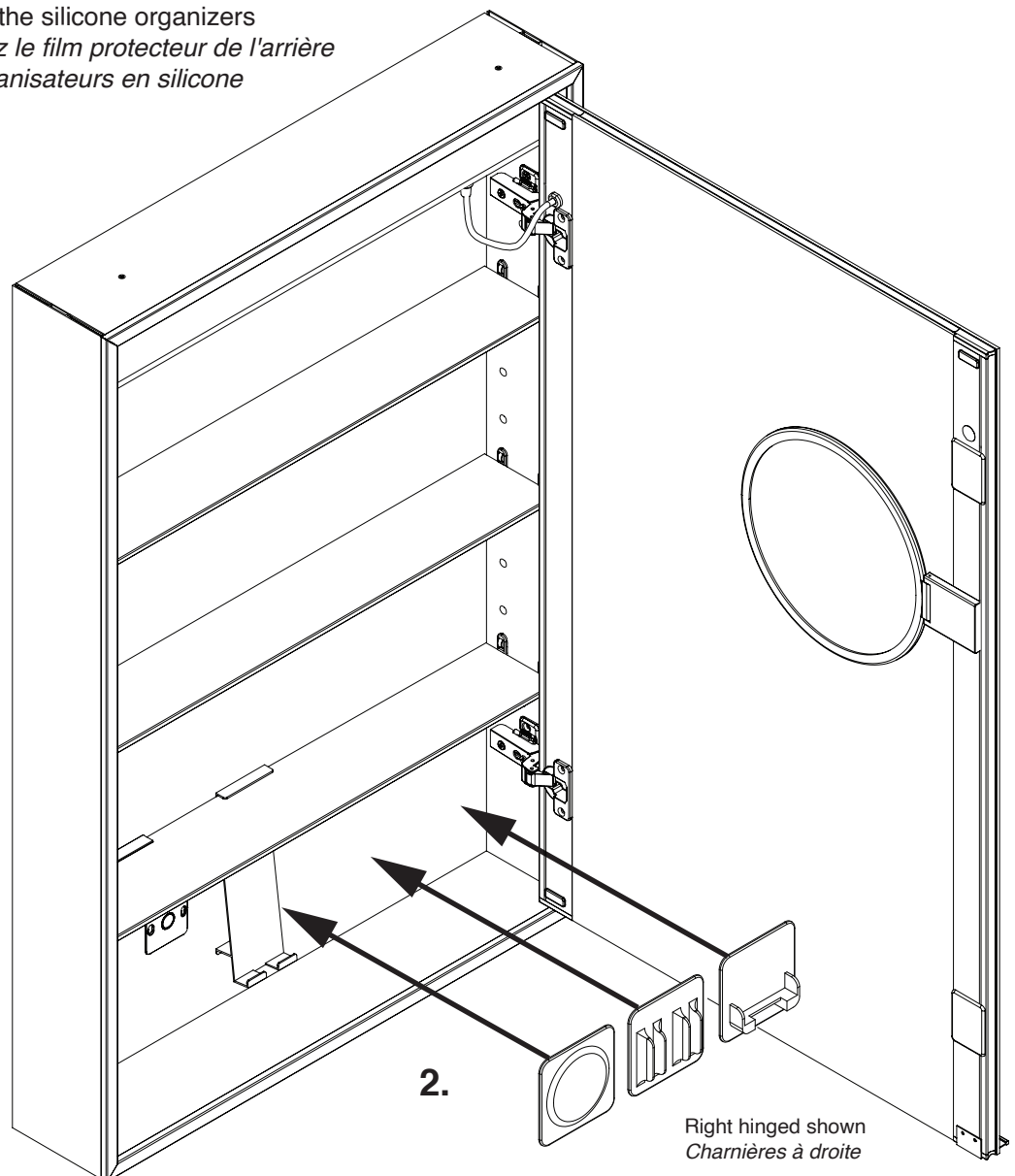
Étape 16: Installer les accessoires (Suite)

Installez les organisateurs en silicone.

1.



Peel off the protective film from the back of the silicone organizers
Décollez le film protecteur de l'arrière des organisateurs en silicone



Stick the silicone organizers to the mirror surface. Easy to move.
Collez les organisateurs en silicone sur la surface du miroir. Facile à déplacer.

Specifications are subject to change without prior notice
Les spécifications sont susceptibles de changer sans préavis

For clarification, please contact Madeli Customer Care at (800) 819-6988 Ext.1 or service@madeli.com
Pour plus de précisions, veuillez contacter le service client Madeli au (800) 819-6988 Ext.1 ou service@madeli.com

Vanguard™ Lighted Mirrored Cabinets Armoires de salle de bain avec miroir éclairé

Surface Mount
Montage en surface

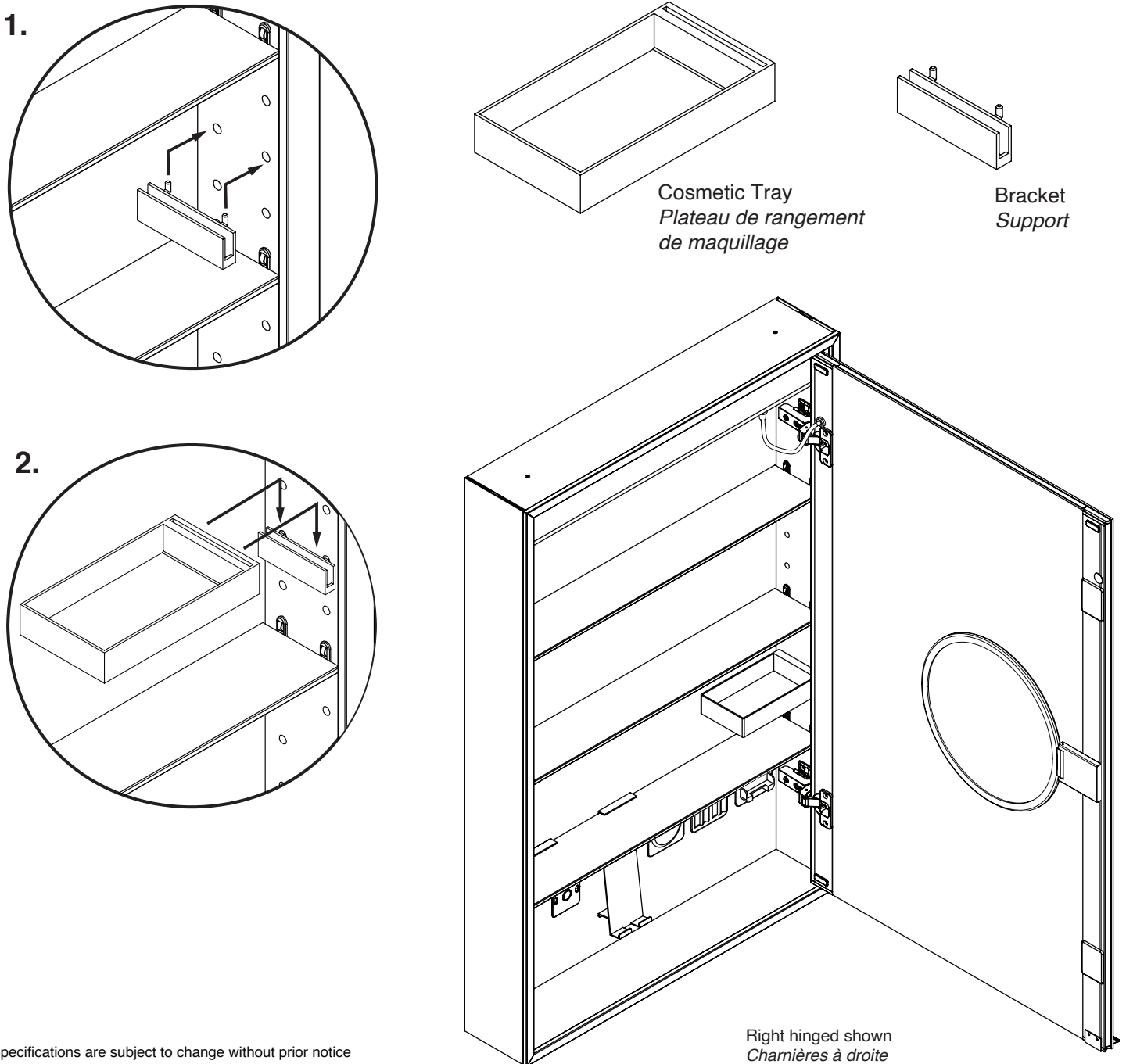
Installation / Installation

Step 17: Installing the cosmetic tray

- 1) Hang the bracket in the desired holes.
- 2) Mount the cosmetic tray on the bracket as shown below.

Étape 17: Installer le plateau de rangement de maquillage

- 1) Accrochez le support où vous préférez.
- 2) Montez le plateau de rangement de maquillage sur son support comme indiqué ci-dessous.



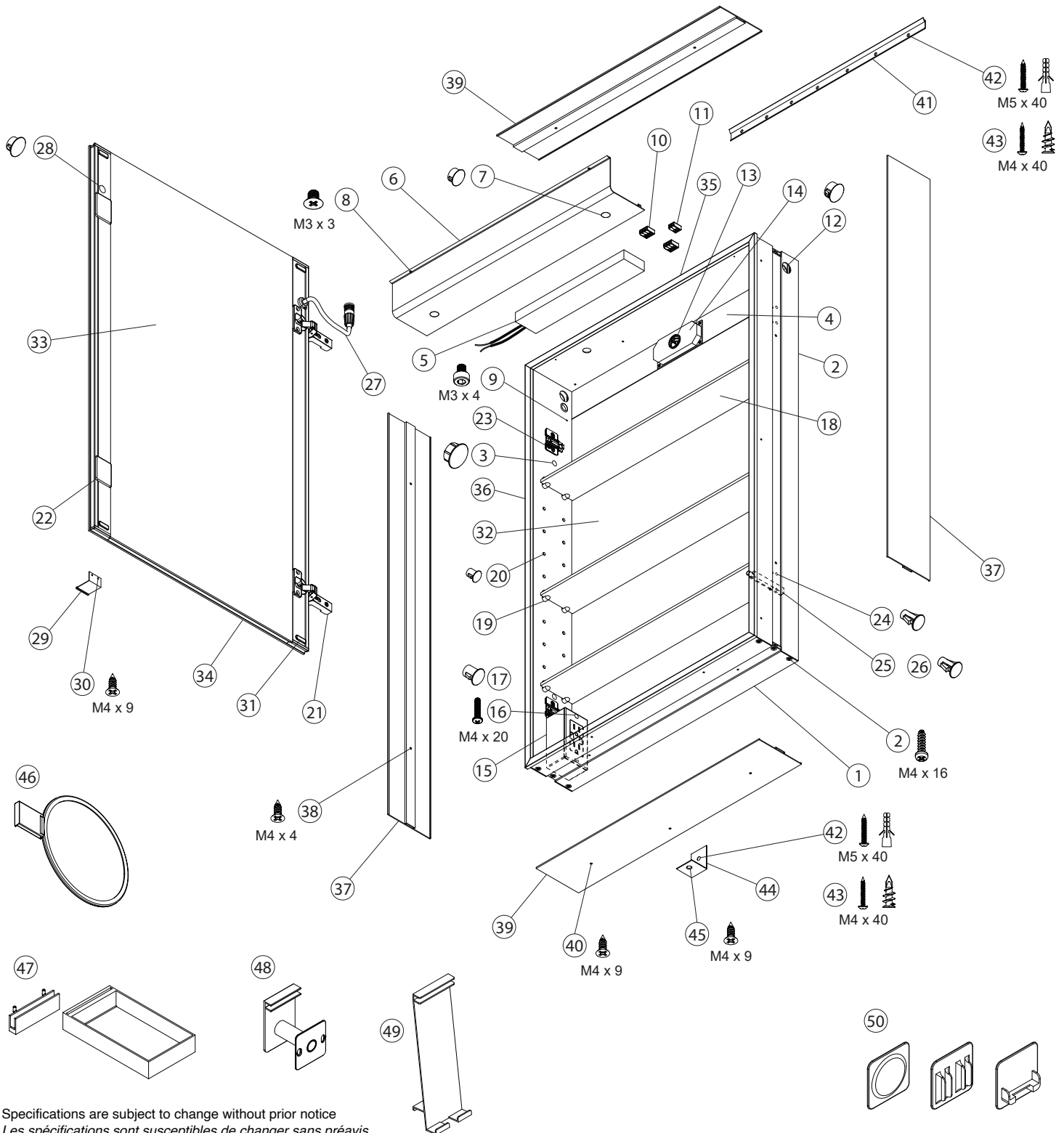
Specifications are subject to change without prior notice
Les spécifications sont susceptibles de changer sans préavis

For clarification, please contact Madeli Customer Care at (800) 819-6988 Ext.1 or service@madeli.com
Pour plus de précisions, veuillez contacter le service client Madeli au (800) 819-6988 Ext.1 ou service@madeli.com

Vanguard™ Lighted Mirrored Cabinets Armoires de salle de bain avec miroir éclairé

Surface Mount
Montage en surface

Exploded View / Vue éclatée



Specifications are subject to change without prior notice
Les spécifications sont susceptibles de changer sans préavis

For clarification, please contact Madeli Customer Care at (800) 819-6988 Ext.1 or service@madeli.com
Pour plus de précisions, veuillez contacter le service client Madeli au (800) 819-6988 Ext.1 ou service@madeli.com

Vanguard™ Lighted Mirrored Cabinets
Armoires de salle de bain avec miroir éclairé

Surface Mount
Montage en surface

Master Part List / Liste principale des pièces

1	Main Frame	26	Plugs for Latch Screw Holes
2	Main Frame Screw	27	Door Connecting Cord
3	Main Frame Hole Plug - 8.5mm	28	Door Profile Hole Plug - 13mm
4	Back Profile	29	Handle
5	Driver	30	Handle Screw
6	Driver Cover	31	Handle Hole Cover - Door
7	Driver Cover Hole Plug - 16mm	32	Back Mirror - Cabinet
8	Driver Cover Closing Screw	33	Interior Mirror - Door
9	Driver Cover Hinge Screw	34	Exterior Mirror - Door
10	Wago Connector - 3 Points	35	Diffuser - Horizontal
11	Wago Connector - 2 Points	36	Diffuser - Vertical
12	Wire Access Hole Plug - 22mm	37	Side Kit
13	Strain Relief	38	Side Kit Screw
14	Strain Relief Bracket	39	Top/Bottom Covers
15	Electrical Outlet	40	Top/Bottom Cover Screws
16	Outlet Cover Screw	41	Hanging Cleat
17	Outlet Cover Hole Plug - 7mm	42	Concrete/Wood Screws and Anchors
18	Glass Shelves	43	Drywall Screws and Anchors
19	Shelf Pegs - 5mm Dia.	44	Bottom Bracket
20	Shelf Hole Plug - 5mm	45	Bottom Bracket Screw
21	Hafele 110d Adjustable Hinges	46	Magnifying Mirror
22	Hinge Hole Cover - Door	47	Cosmetic Tray & Bracket
23	Hinge Bracket	48	Cord Organizer
24	Hinge Bracket Hole Plug - 3mm	49	Phone Holder
25	Push-To-Open Latch	50	Silicone Organizers (Shaver, Toothbrush, Scissors/Tweezers)

Specifications are subject to change without prior notice
Les spécifications sont susceptibles de changer sans préavis

For clarification, please contact Madeli Customer Care at (800) 819-6988 Ext.1 or service@madeli.com
Pour plus de précisions, veuillez contacter le service client Madeli au (800) 819-6988 Ext.1 ou service@madeli.com

Vanguard™ Lighted Mirrored Cabinets
Armoires de salle de bain avec miroir éclairé

Surface Mount
Montage en surface

Warranty / Garantie

LIFETIME LIMITED RESIDENTIAL WARRANTY

Madeli USA LLC warrants the structural integrity of its Lighted Mirrored Cabinet frame, acrylic light diffuser & hinges assembly to be free of defects in material and workmanship during normal residential use for as long as the original consumer purchaser owns his or her home. The mirrors, the electrical and electronic components (Power Supply, connectors, defoggers, outlets, switches, and LEDs) are warranted to be free of defects in material and workmanship for a period of three years from the date of purchase. The accessories (Magnifying mirror, trays, organizers) are warranted for a period of one year. Madeli, at its sole discretion, will repair or replace the defective product.

Lighted Mirrored Cabinets used in commercial applications are warranted to be free of defects in material and workmanship for one year from the date of installation.

Damage caused in transit, by accident, misuse, abuse, abnormal usage, faulty installation, improper care and cleaning or by unauthorized repairs are not covered by this warranty. Labor charges, freight, installation or other incidental or consequential costs are not covered by this warranty. Some states or provinces do not allow such exclusion or limitation, and therefore these exclusions or limitations may not be applicable. Madeli shall have no further obligation expressed or implied of any kind after the warranty period, including the implied warranty of merchantability. This warranty gives you specific legal rights. You may also have other rights which may vary from state to state.

To file a warranty claim, email to service@madeli.com or contact Customer Care at (800) 819 6988 Ext 1 or your dealer. Provide a description of the problem, model number, date of purchase and include the original invoice. Madeli will at its sole discretion repair or replace a defective product. Returns under this warranty must be authorized by Madeli and sent back freight prepaid.

GARANTIE RÉSIDENIELLE LIMITÉE À VIE

Madeli USA LLC garantit l'intégrité structurelle de l'assemblage du cadre, du diffuseur de lumière en acrylique et des charnières de l'armoire avec miroir éclairé contre tout défaut de matériaux ou de fabrication lors d'une utilisation résidentielle normale tant que l'acheteur/consommateur initial est propriétaire de sa maison. Les miroirs, les composants électriques et électroniques (transformateurs, connecteurs, désembueurs, prises, interrupteurs et les LED) sont garantis contre tout défaut de matériaux et de fabrication pendant une période de trois ans à compter de la date d'achat. Les accessoires (miroir grossissant, plateau de maquillage, organisateurs) sont garantis pour une période d'un an. Madeli, à sa seule discrétion, réparera ou remplacera le produit défectueux.

Les armoires en applications commerciales sont garanties contre tout défaut de matériaux et de fabrication pendant un an à compter de la date d'installation.

Les dommages causés en transit, par accident, mauvaise utilisation, abus, utilisation anormale, installation défectueuse, mauvais entretien et nettoyage ou par des réparations non autorisées ne sont pas couverts par cette garantie. Les frais de main d'œuvre, de transport, d'installation ou autres frais accessoires ou consécutifs ne sont pas couverts par cette garantie. Certaines provinces n'autorisent pas une telle exclusion ou limitation et, par conséquent, ces exclusions ou limitations peuvent ne pas s'appliquer. Madeli n'aura aucune obligation expresse ou implicite d'aucune sorte après la période de garantie, y compris la garantie implicite de qualité marchande. Cette garantie vous confère des droits légaux spécifiques. Vous pouvez également avoir d'autres droits qui peuvent varier d'une province à l'autre.

Pour soumettre une réclamation au titre de la garantie, envoyez un courrier électronique à service@madeli.com ou contactez le service clientèle au (305) 718 8817 Ext 1 ou votre revendeur. Fournir une description du problème, le numéro du modèle, la date d'achat et inclure la facture originale. Les retours sous garantie doivent être autorisés par Madeli et renvoyés prépayés.

Specifications are subject to change without prior notice
Les spécifications sont susceptibles de changer sans préavis

**For clarification, please contact Madeli Customer Care at (800) 819-6988 Ext.1 or service@madeli.com
Pour plus de précisions, veuillez contacter le service client Madeli au (800) 819-6988 Ext.1 ou service@madeli.com**