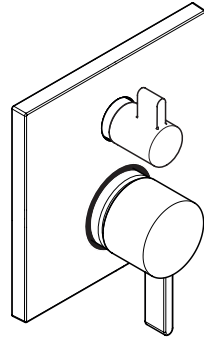
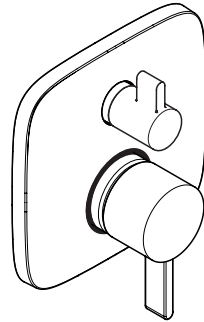


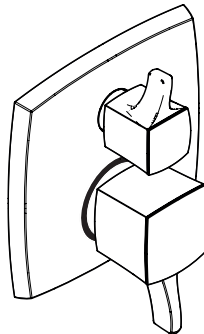
- EN** Installation / User Instructions / Warranty
- FR** Instructions de montage / Mode d'emploi / Garantie
- ES** Instrucciones de montaje / Manejo / Garantía



Square
15862xx1



Soft Cube
15864xx1



Classic Square
15865xx1

English

Installation Considerations

⚠ **This product should be installed by a licensed professional plumber.**

- Please read over these instructions thoroughly before beginning installation. Make sure that you have all tools and supplies needed to complete the installation.

• This trim is for use with iBox Universal Plus model 01850181 (not included).

• This mixing valve is for use with shower heads rated at 1.1 GPM (4.2 L/min) or higher.

• The pressure balance trim with diverter is suitable for a two-function installation, such as a showerhead and tub spout, or showerhead and handshower.

⚠ **Do not use this trim in a one-function installation.**

⚠ **Do not install a shut-off device on either outlet of this valve. Use of such a device can defeat the ability of the valve to balance the hot and cold water pressures.**

⚠ **Do not use a diverter tub spout.**

• To prevent scald injury, the maximum output temperature of the shower valve must be no higher than 120°F (49°C). In Massachusetts, the maximum output temperature can be no higher than 112°F (44°C).

• Adjust the rotational limit stop (see page 23) during installation. Further adjustments may be necessary due to seasonal water temperature changes.

⚠ **Refer to the Cleaning Recommendations on page 29 when selecting a cleaning agent for this product. Do not use cleaning products containing chlorine bleach, lye, hydrochloric acid, formic acid, acetic acid, or abrasives.**

- Keep this booklet and the receipt (or other proof of date and place of purchase) for this product in a safe place. The receipt is required should it be necessary to request warranty parts.

The rotational limit stop (see page 23)

⚠ **To reduce the risk of scald injury, adjust the rotational limit stop if:**

• The maximum output temperature is greater than 120°F (49°C) or that permitted by local plumbing code

• The temperature of the incoming hot or cold water supply changes seasonally, or if changes are made to the water heater.

Technical Information

Water pressure
recommended 15 - 75 PSI (0.1-0.5 MPa)
maximum 145 PSI (1 MPa)

Hot water temp.
recommended 120° - 140° F (49° - 60° C)*
maximum 176° F (80° C)*

Flow rate @ 44 PSI 4.5 GPM (17.0 l/min)

* Please know and follow all applicable local plumbing codes when setting the temperature on the water heater.

À prendre en considération pour l'installation

⚠ Ce produit devrait être installé par un plombier professionnel certifié.

• Veuillez lire attentivement ces instructions avant de procéder à l'installation. Assurez-vous de disposer de tous les outils et du matériel nécessaires pour l'installation.

• Ce dispositif requiert une pièce intérieure 01850181.

• Ce produit est pour l'usage avec les pommes de douche évaluées à 1.1 GPM (4.2 L/min) ou plus grand.

• Il convient à installation à deux fonctions, comme une pomme de douche et une douchette.

⚠ Ne pas utiliser ce produit pour une installation d'un-fonction.

⚠ N'installez pas de dispositif d'arrêt sur une sortie quelconque de ce robinet. En interrompant l'écoulement de l'eau, ce dispositif peut empêcher le robinet d'équilibrer les pressions d'eau chaude et d'eau froide.

⚠ Ne pas utiliser ce produit avec un bec de baignoire inverseur.

• Pour empêcher des blessures par ébullition, la température de sortie maximale du robinet de douche ne doit pas excéder 120°F (49°C). Au Massachusetts, la température de sortie maximale du robinet de douche ne doit pas excéder 112°F (44°C).

• Réglez la butée limitatrice de température au moment de l'installation (voir page 23). Il peut être nécessaire de faire de nouveaux réglages par la suite en raison des fluctuations saisonnières de la température de l'eau.

⚠ Reportez-vous aux recommandations pour le nettoyage à la page 29 au moment de sélectionner un agent de nettoyage pour ce produit. N'utilisez pas de produits de nettoyage contenant du

chlore, du javellisant au chlore, de l'acide chlorhydrique, de l'acide formique, de l'acide acétique ou des abrasifs.

• Conservez ce livret et le reçu (ou une autre preuve sur laquelle figurent la date et l'endroit de l'achat) pour ce produit dans un endroit sûr. Le reçu est requis si vous commandez des pièces sous garantie.

La butée de limite de rotation (voir p. 23)

⚠ Pour réduire les risques de blessures par brûlure, réglez la butée de limite de rotation si :

• La température maximale de l'eau est supérieure à 120 °F (49° C) ou à la température permise par le code de plomberie local.

• La température de l'alimentation en eau chaude ou froide varie selon les saisons, ou des modifications sont apportées au chauffe-eau.

Données techniques

Pression d'eau recommandée 15 - 75 PSI (0.1-0.5 MPa)
maximum 145 PSI (1 MPa)

Température d'eau chaude recommandée 120°-140° F (49°- 60° C) *
maximum 176° F (80° C) *

Capacité nominale 4.5 GPM (17.0 l/min)

* Vous devez connaître et respecter tous les codes de plomberie locaux applicables pour le réglage de la température du chauffe-eau.

Consideraciones para la instalación

⚠ Este producto debe ser instalado por un plomero profesional matriculado.

- Antes de comenzar la instalación, lea estas instrucciones detenidamente. Asegúrese de tener las herramientas y los insumos necesarios para completar la instalación.

- La unidad requiere una pieza interior de válvula 01850181.

- Este producto es para el uso con alcachofas de la ducha valoradas en 1.1 GPM (4.2 L/min) o más grande.

- Esta pieza es adecuada para la instalación de dos funciones, tal como una ducha cabezal y una teleducha.

⚠ No utilice este producto para una instalación de un-función.

⚠ No instale un aparato de corte o cierre en cualquiera de las tomas de esta válvula. Cuando este tipo de aparato cierra el flujo de agua, puede hacer fallar la habilidad de la válvula de balancear las presiones del agua caliente y fría.

⚠ No utilice este producto con un surtidor de bañera tipo distribuidor.

- Para evitar escaldaduras, la máxima temperatura de salida de la válvula de la ducha no debe exceder los 120°F (49°C). En Massachusetts, la máxima temperatura de salida de la válvula de la ducha no debe exceder los 112°F (44°C).

- Ajuste el tope del límite rotacional en el momento que se haga la instalación (ver página 23). Haga ajustes adicionales por los cambios estacionales de la temperatura de agua.

⚠ Consulte las Recomendaciones de Limpieza en la página 30 para seleccionar un agente de limpieza para este producto. No use productos de limpieza que contengan blanqueador con cloro, lejía, ácido clorhídrico, ácido fórmico, ácido acético o abrasivos.

- Mantenga este folleto y el recibo (u otro comprobante del lugar y fecha de compra) de este producto en lugar seguro. El recibo se requiere en caso de ser necesario solicitar piezas bajo garantía.

El tope límite rotacional (ver página 23)

⚠ Para evitar lesiones por escaldadura, ajuste el tope límite rotacional si:

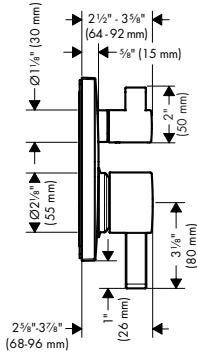
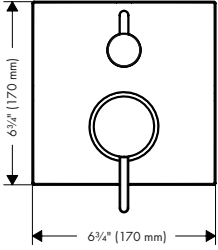
- La temperatura máxima de salida es mayor a 120°F (49°C) o la temperatura permitida por el código de plomería local.
- La temperatura del suministro de entrada de agua caliente o fría cambia estacionalmente, o si se realizan cambios al calentador de agua.

Datos técnicos

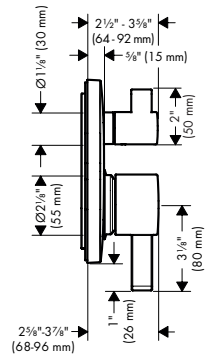
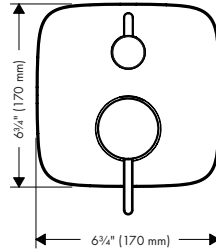
Presión en servicio	
recomendada	15 - 75 PSI (0.1-0.5 MPa)
máximo	145 PSI (1 MPa)
Temperatura del agua caliente	
recomendada	120°-140° F (49°- 60° C)*
máximo	176° F (80° C)*
Caudal máximo	4.5 GPM (17.0 l/min)*

- * Debe conocer y cumplir todos los códigos locales aplicables para ajustar la temperatura del calentador de agua.

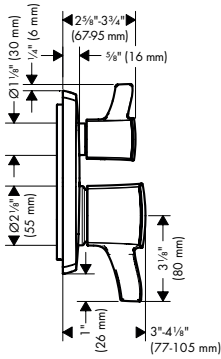
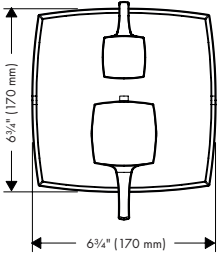
Square
15862xx1



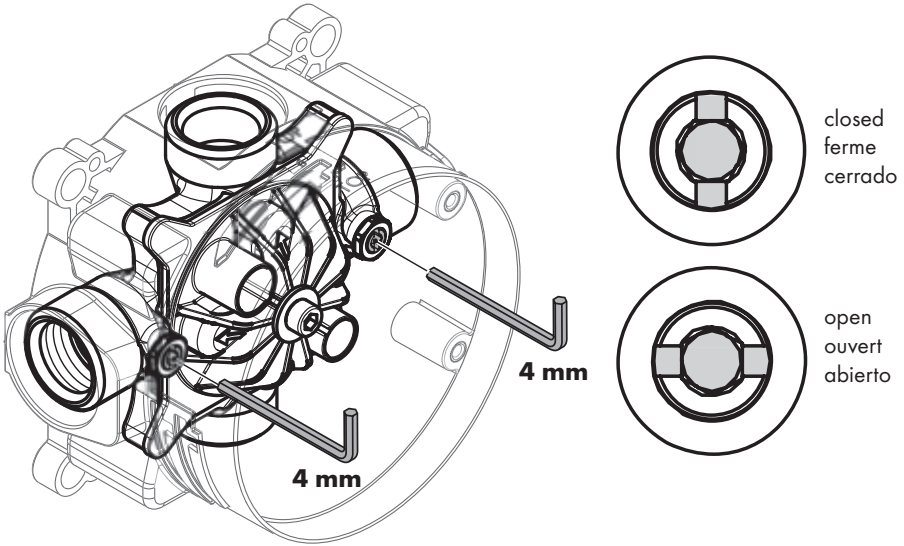
Soft Cube
15864xx1



Classic Square
15865xx1



Service Stops / Butées d'arrêt d'isolation / Cierres de servicio



⚠ Important

The 01850181 iBox Universal Plus rough valve (not included) incorporates service (isolation) stops on the hot and cold inlets.

Use a 4 mm Allen wrench to open and close the stops.

⚠ Avis

Le corps d'encastrement iBox Universal Plus, #01850181, (non compris) inclut les arrêts d'isolation service.

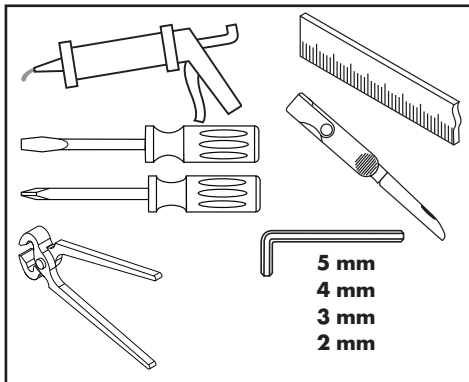
Utiliser un clé hexagonale de 4 mm pour ouvrir et fermer les.

⚠ Importante

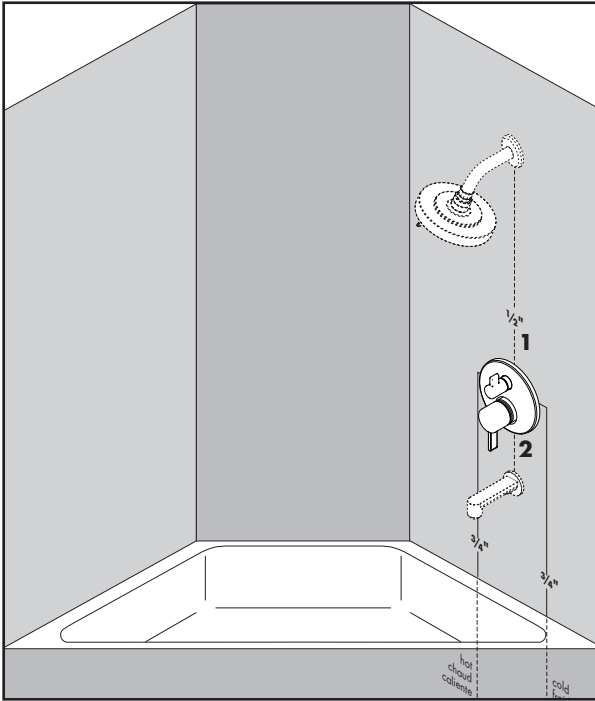
El cuerpo empotrado iBox Universal Plus, #01850181, (no incluido) incluye los cierres de servicio.

Utilice una llave hexagonal de 4 mm para abrirlas y cerrarlas.

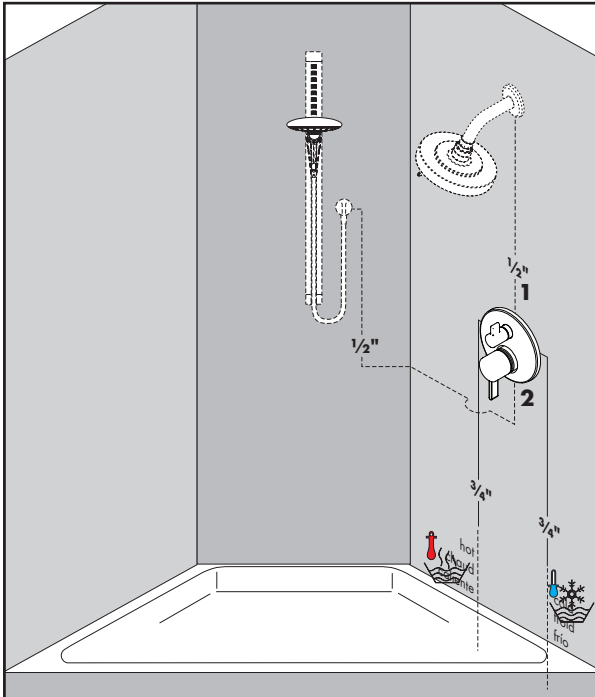
Tools Required / Outils Utiles / Herramientas Útiles



Installation Suggestions / Suggestions d'installation / Sugerencias para la instalación

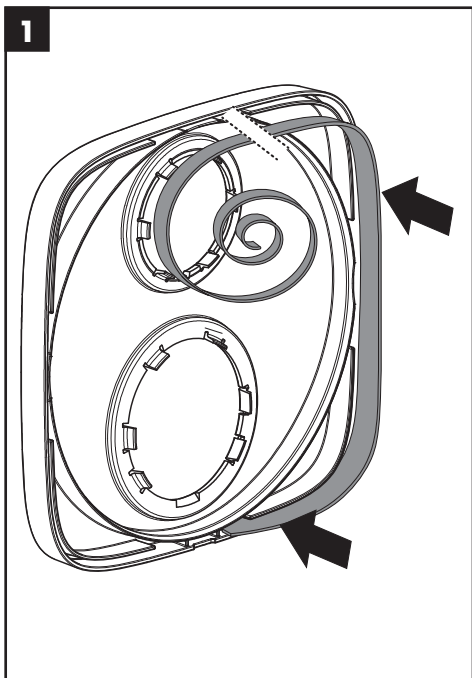


- ⚠ **Do not use a diverter tub spout.**
- ⚠ **Ne pas utiliser un bec de baignoire inverseur.**
- ⚠ **No utilice un surtidor de bañera tipo distribuidor.**



Install the sealing gasket / Installez le joint d'étanchéité / Instale la junta de sellado

1

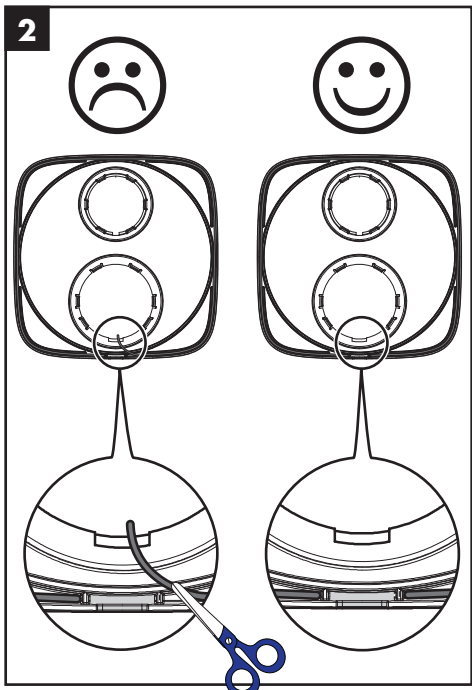


Square and SoftCube escutcheons only: Push the flexible sealing gasket into the channel on the rear of the escutcheon.

Écusson Square et SoftCube uniquement : Poussez le joint d'étanchéité flexible dans le canal à l'arrière de l'écusson.

Escudos Square y SoftCube solamente: Empuje la junta de sellado flexible en el canal de la parte trasera del escudo.

2



The gasket should not go into the notch on the bottom of the escutcheon.

If the sealing gasket is too long, trim it.

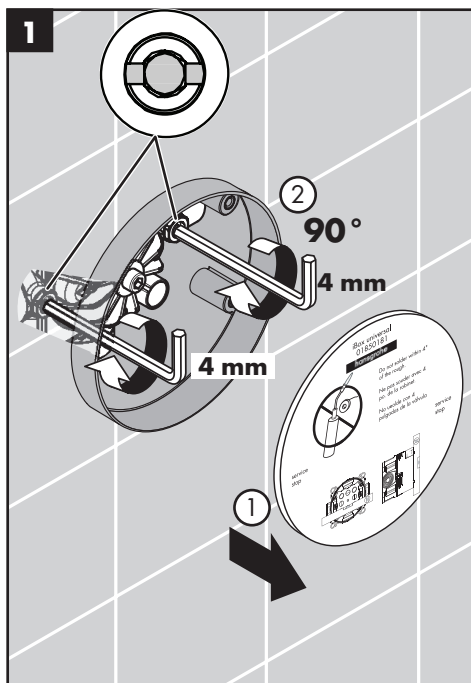
Le joint ne doit pas entrer dans l'encoche au bas de l'écusson.

Si le joint d'étanchéité est trop long, coupez-le.

La junta no debe entrar en la muesca en la parte inferior del escudo.

Si la junta de sellado es demasiado larga, recórtela.

Flush the hot and cold supplies / Rincez les conduites d'alimentation de l'eau chaude et de l'eau froide / Lave los suministros frío y caliente



Remove the dust cover.

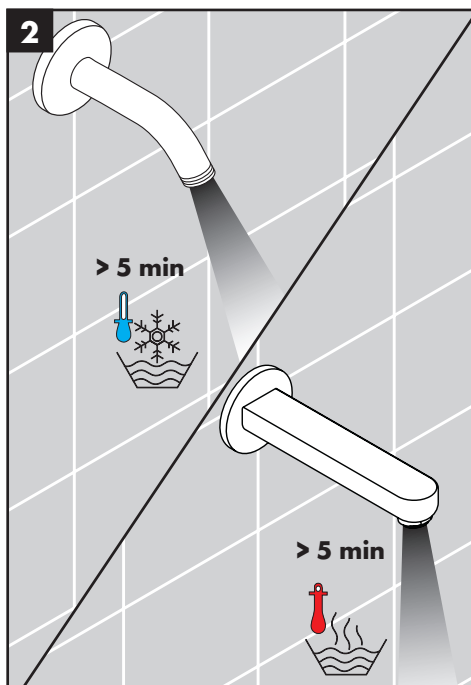
Open both stops.

Retirez l'étiquette.

Ouvrez l'eau à les butées d'arrêt d'isolation.

Retire la etiqueta.

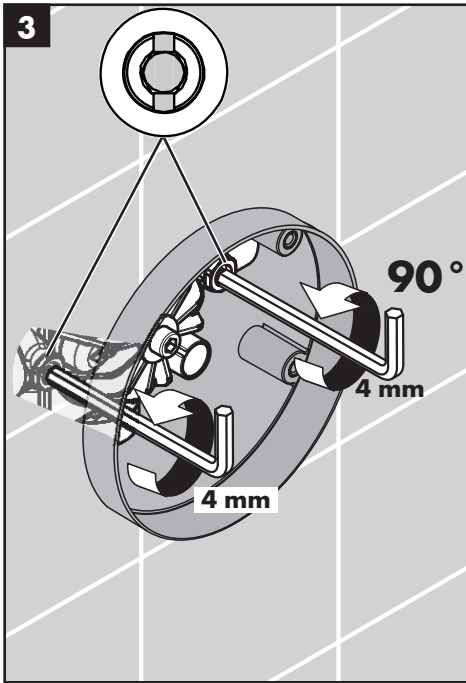
Abra los pasos del agua en los cierres de servicios.



Allow the hot and cold supplies to flush for at least 5 minutes.

Rincez les conduites de l'eau pour au moins 5 minutes.

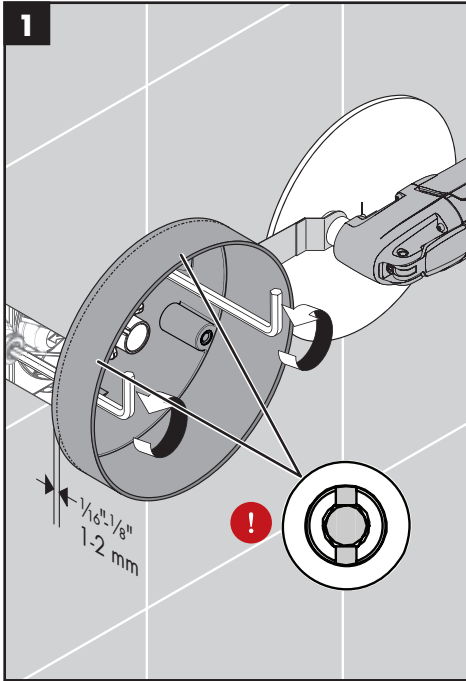
Lave los suministros de agua para por lo menos cinco minutos.



Close the stops.

Fermez l'eau chaude et l'eau froid à les butées d'arrêt d'isolation.

Cierre los pasos del agua caliente y del agua fría en los cierres de servicio.



⚠ **To reduce the risk of scald injury and property damage, make sure the stops are closed.**

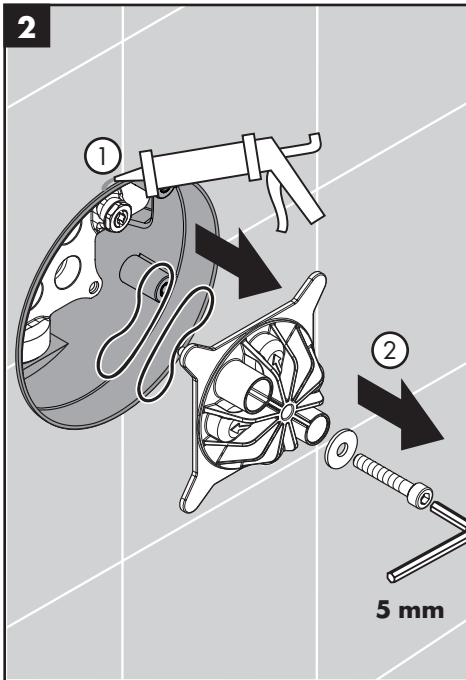
Cut the plaster shield so that it extends $\frac{1}{16}$ " - $\frac{1}{8}$ " (1-2 mm) from the finished wall surface.

⚠ **Pour réduire les risques de blessures par brûlure et de dommages matériels, assurez-vous que les butées d'arrêt sont fermées.**

Coupez le protecteur de façon à ce qu'une partie de $\frac{1}{16}$ à $\frac{1}{8}$ po (1-2 mm) soit à l'extérieur de la surface du mur fini.

⚠ **Para evitar lesiones por escaldadura y daños a la propiedad, asegúrese de que los topes estén cerrados.**

Corte el protector de yeso de modo que sobresalga $\frac{1}{16}$ " - $\frac{1}{8}$ " (1-2 mm) de la superficie de la pared terminada.



Seal the wall around the plaster shield with water-proof sealant.

⚠ **Failure to seal the wall may result in property damage.**

Remove the flush insert screw, the flush insert, and the seals.

Scellez le mur autour du protecteur à l'aide d'un agent d'étanchéité.

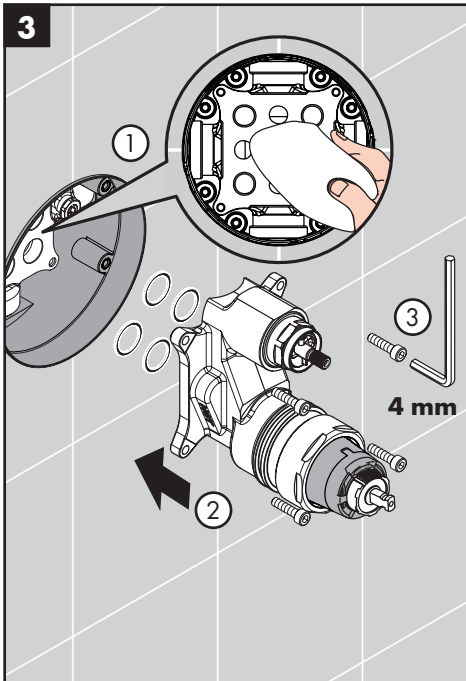
⚠ **Si le mur n'est pas scellé, l'eau pourrait éventuellement causer des dommages.**

Retirez la vis, la pièce d'insertion affleurante, et les joints.

⚠ **Selle la pared alrededor del protector de yeso con un sellador impermeable.**

Si no se sella la pared, pueden producirse daños por acción del agua.

Retire el tornillo, el inserto de lavado, y las juntas.



Dry the inside of the valve.

Install the function block.

Tighten the screws.

Essuyez l'intérieur de la soupape.

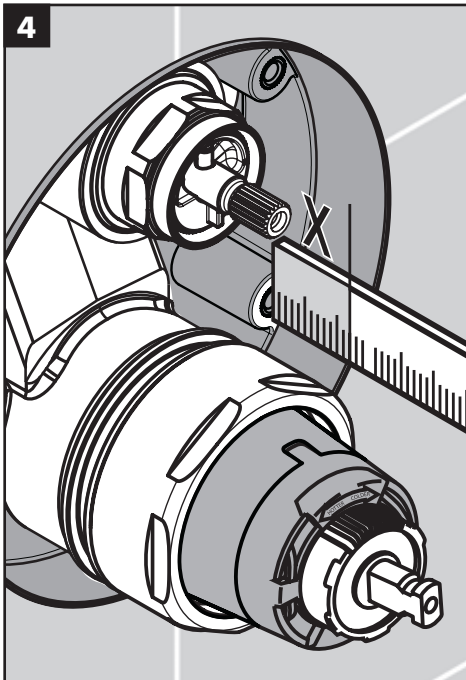
Insérez le bloc de fonction.

Installez les vis.

Secar el interior de la válvula.

Inserte el bloque de función.

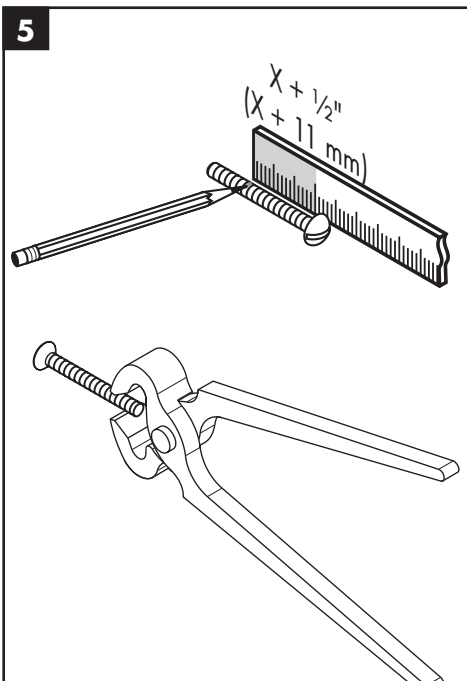
Instale los tornillos.



Measure the distance from the front of the plaster shield to one of the screw-in flanges ("X").

Mesurez la distance entre la pièce de surface et l'extérieur du protecteur (« X »).

Mida la distancia desde la parte interna hasta la parte externa del protector de yeso ("X").



Add $\frac{1}{2}''$ to this measurement.

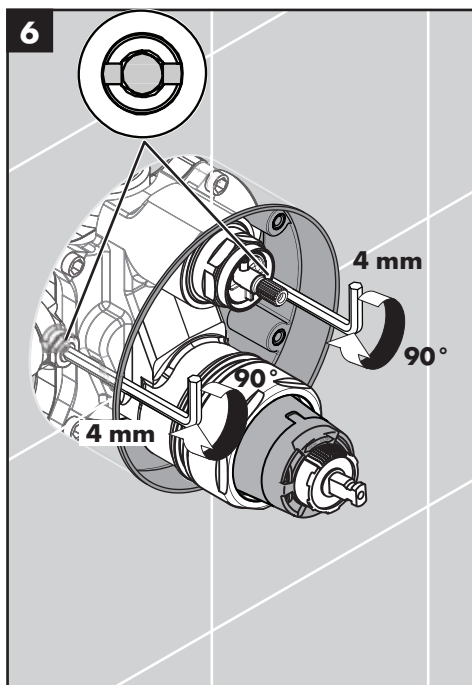
Cut each screw so that it is $X + \frac{1}{2}''$ long.

Ajoutez $\frac{1}{2}$ po à la mesure « X ».

Coupez l'extrémité fileté du raccord de façon à ce que le raccord mesure $\frac{1}{2} + \text{« X »}$.

Agregue $\frac{1}{2}''$ a X.

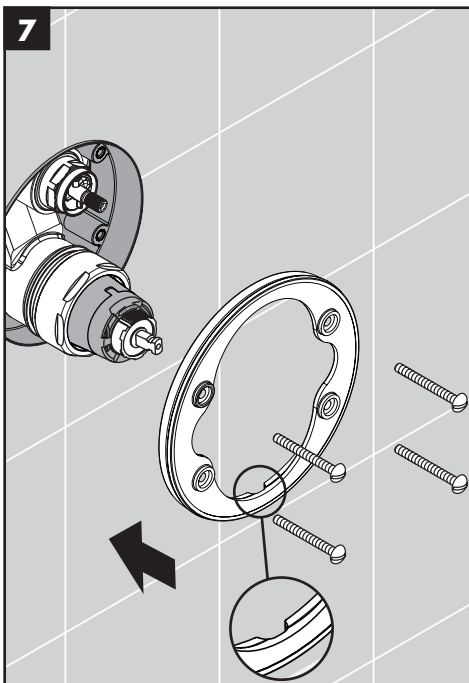
Corte el extremo roscado del niple de modo que el niple mida $\frac{1}{2}'' + X$.



Open the stops.

Ouvrez les butées.

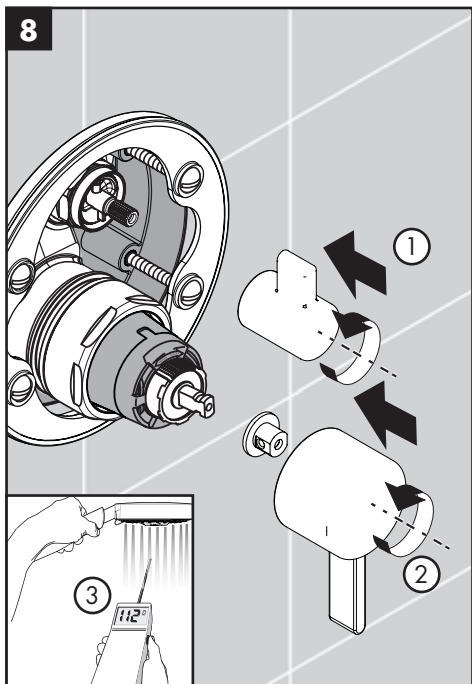
Abra los topes.



Install the carrier plate so that the notch is at the bottom.

Installez la plaque-support de façon à ce que l'encoche soit vers le bas.

Instale la placa del portador de manera que la ranura quede en la parte inferior.



Test the valve:

Temporarily install the handles.

Turn the pressure balance handle counter-clockwise as far as it will go.

Testez le robinet:

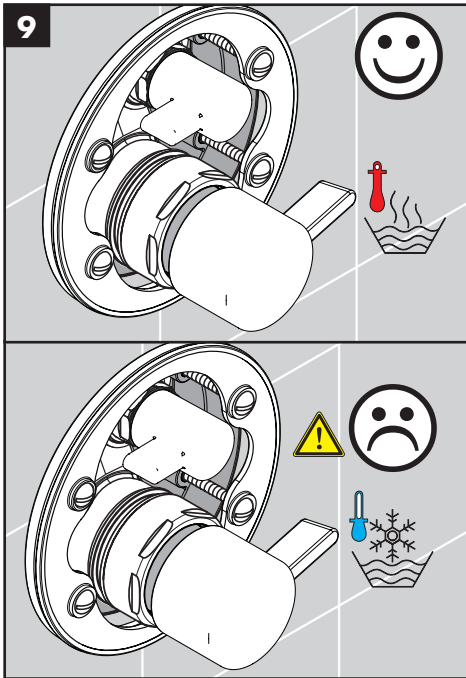
Placez ensuite les poignées sur les tiges.

Tournez la manette dans le sens antihoraire jusqu'à l'extrémité de la plage.

Pruebe la válvula:

Coloque las manijas en las espigas.

Gire el mando en dirección contraria a las manecillas del reloj hasta que la manija pare.



Make sure that cold water flows from the valve first, and becomes warmer as the handle is turned.

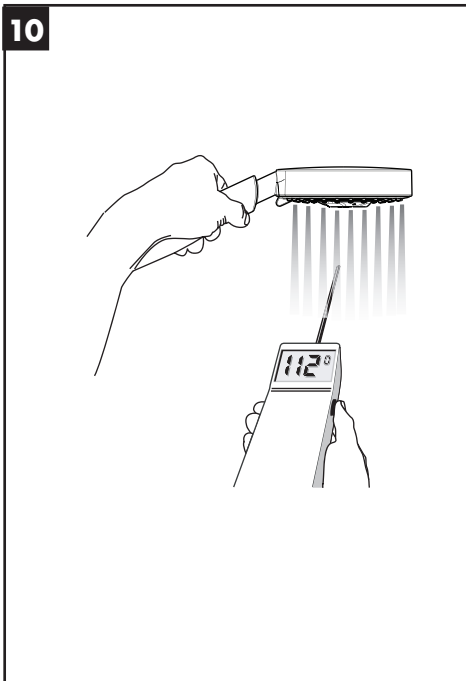
- ⚠ **Use caution with skin contact to hot water to reduce the risk of scald injury. If the valve opens through hot, reverse the cartridge. See page 20.**

Assurez-vous que l'eau froide s'écoule de le robinet en premier.

- ⚠ **Pour réduire les risques de blessures par brûlure, évitez le contact de la peau avec l'eau. Si le robinet s'ouvre en faisant couler l'eau chaude, inversez la cartouche. Voir page 20.**

Asegúrese que el agua fría fluya de la válvula primero.

- ⚠ **Para evitar lesiones por escaldadura, evite el contacto de la piel con el agua. Si la válvula abre en caliente, invierta el cartucho. Ver página 20.**



Measure the temperature of the output water.

- ⚠ **If the maximum high temperature is greater than 120° F (49° C) or that permitted by local plumbing code, adjust the rotational limit stop. See page 23.**

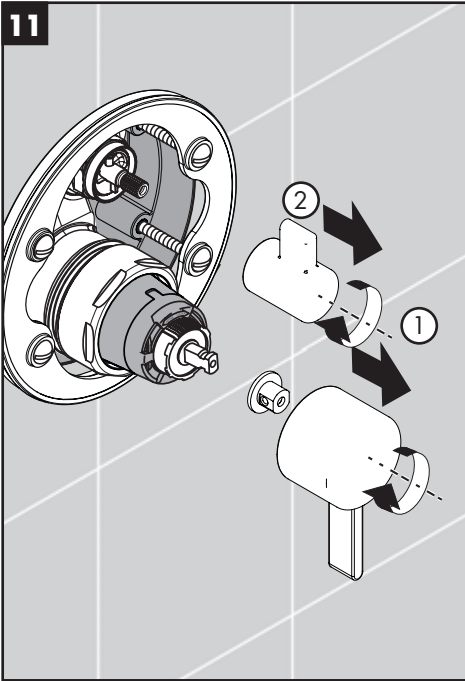
Mettez le temperature de l'eau.

- ⚠ **Si la température maximale de l'eau est supérieure à 120° F (49° C) ou à la température permise par le code de plomberie local, réglez la butée de limite de rotation. Voir page 23.**

Mida la temperatura del agua.

- ⚠ **Si la temperatura máxima de salida es mayor a 120° F (49° C) o la temperatura permitida por el código de plomería local, ajuste el tope límite rotacional. Ver página 23.**

11



Turn the water off.

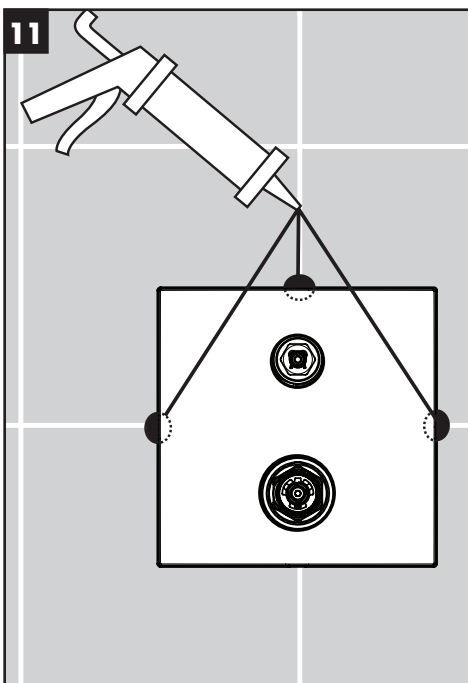
Remove the handles.

Fermez le robinet.

Retirez les poignées.

Cierre la valvula.

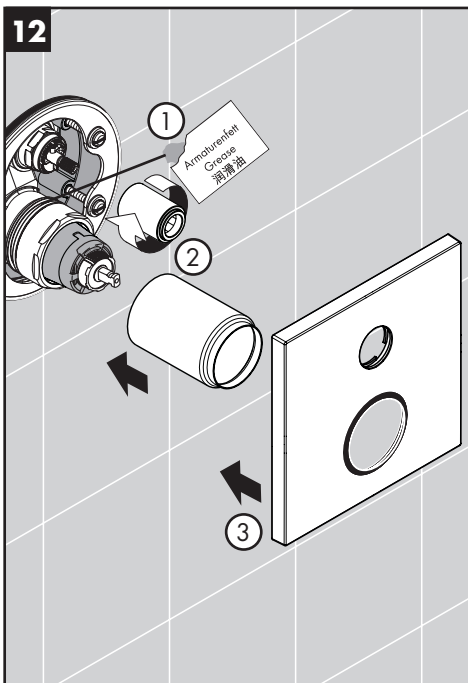
Quite las manijas.



Place a small amount of caulk at the top and side grout lines where the escutcheon will rest.

Appliquez une petite quantité de matériau de calfeutrage aux lignes de coulis sur le dessus et les côtés, aux endroits où l'écusson reposera.

Coloque una pequeña cantidad de masilla en la parte superior y en los laterales de las líneas de lechada de cemento donde se va a asentar el escudo.



Lubricate the pressure balance cartridge o-ring using a small amount of white plumber's grease.

Install the sleeves.

Install the escutcheon.

Lubrifiez la joint torique sur la cartouche avec une petite quantité de graisse de plomberie blanche.

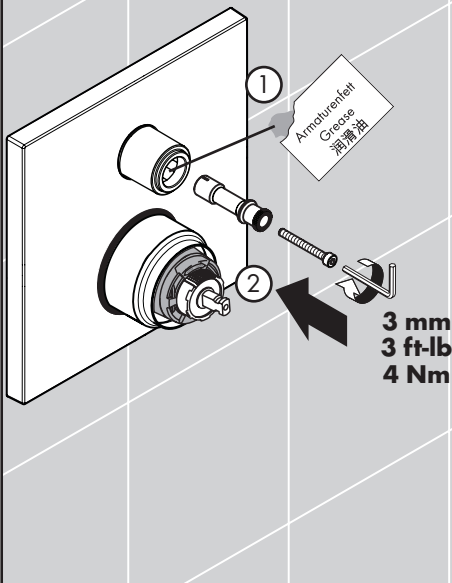
Installez les gaines.

Installez l'écusson.

Lubrique la junta del cartucho con una pequeña cantidad de grasa blanca para plomería.

Instale los manguitos.

Instale el escudo.

13a**15862xx1
15864xx1**

Lubricate the diverter stem with a small amount of white plumber's grease.

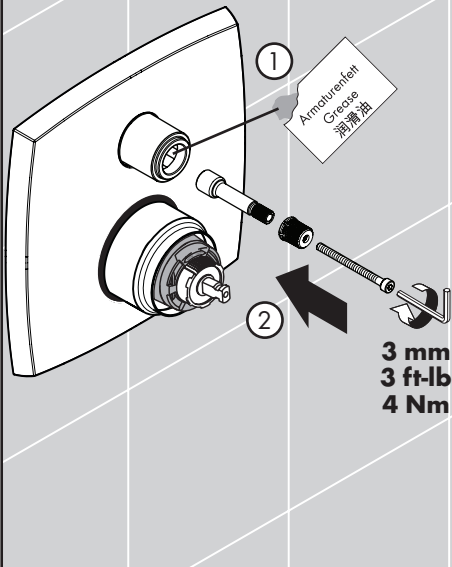
15862xx1, 15864xx1: Install the handle adapter. Tighten the screw.

Lubrifiez la tige de manoeuvre avec une petite quantité de graisse de plomberie blanche.

15862xx1, 15864xx1: Installez l'adaptateur de poignée. Serrez la vis.

Lubrique el vástago de la válvula con una pequeña cantidad de grasa blanca para plomería.

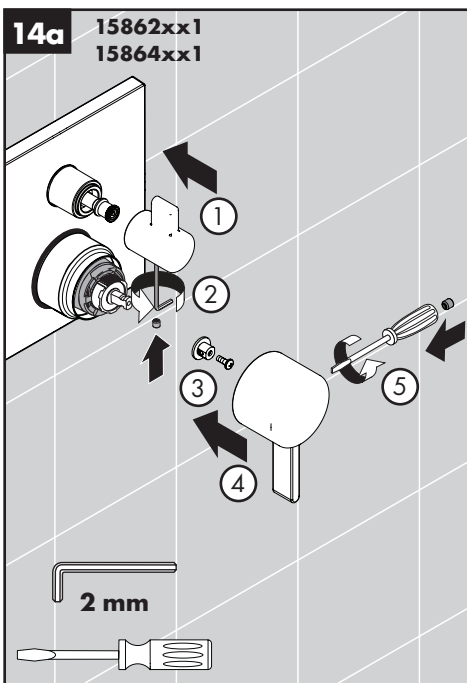
15862xx1, 15864xx1: Instale el adaptador del mando. Apriete el tornillo.

13b**15865xx1**

15865xx1 only: Install the handle adapter and the snap connector. Tighten the screw.

15865xx1 seulement: Installez l'adaptateur de poignée et le connecteur de poignée. Serrez la vis.

15865xx1 solamente: Instale el adaptador del mando y el conector a presión. Apriete el tornillo.



Install the diverter handle.

Tighten the screw. Install the screw cover.

Install the handle adapter.

Install the pressure balance valve handle.

Tighten the screw. Install the screw cover.

Installez le poignée d'inverseur.

Serrez les vis. Installez le cache-vis.

Installez l'adaptateur. Installez le poignée.

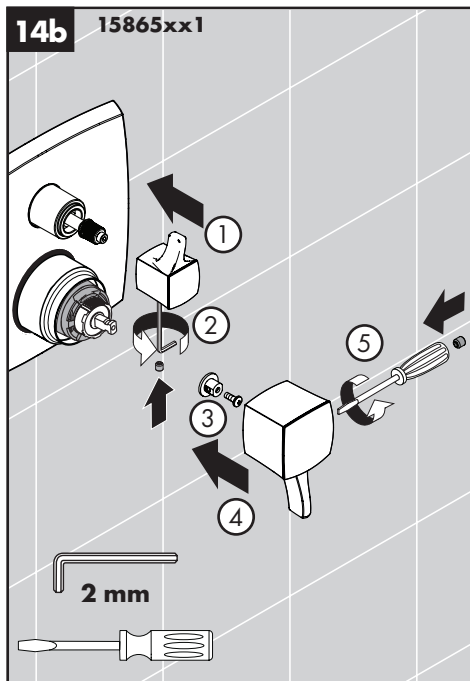
Serrez le vis. Installez le cache-vis.

Instale la manija del inversor.

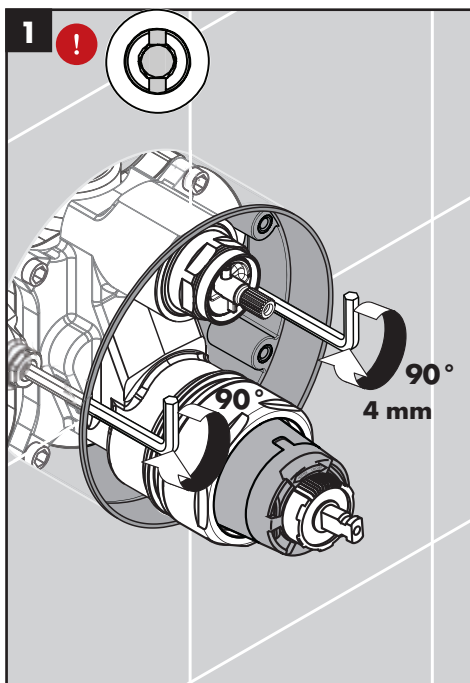
Apriete el tornillo. Instale el tapón.

Instale el adaptador. Instale la manija.

Apriete el tornillo. Instale el tapón.



Reverse the cartridge / Inversez la cartouche / Invierta el cartucho



⚠ Use caution with skin contact to hot water to reduce the risk of scald injury. If valve opens through hot, reverse the cartridge.

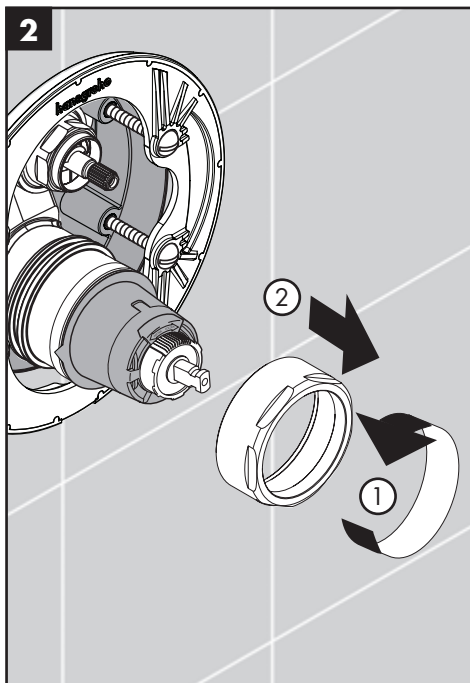
Close the stops.

⚠ Pour réduire les risques de blessures par brûlure, évitez le contact de la peau avec l'eau. Si le robinet s'ouvre en faisant couler l'eau chaude, inversez la cartouche.

Fermez l'eau à les butées d'arrêt d'isolation.

⚠ Para evitar lesiones por escaldadura, evite el contacto de la piel con el agua. Si la válvula abre en caliente, invierta el cartucho.

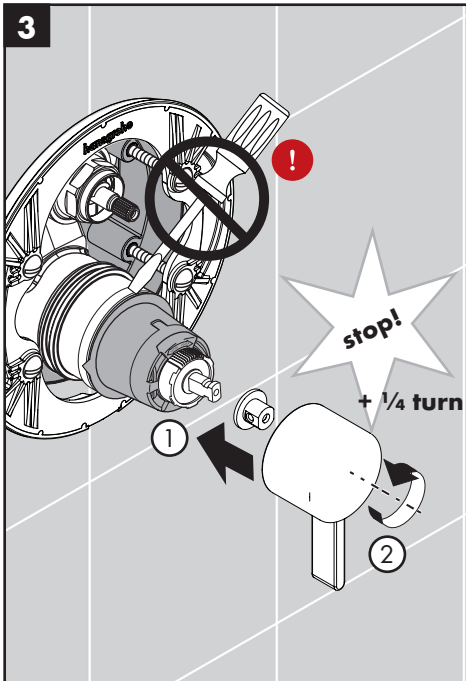
Cierre el paso del agua en la entrada del suministro o los cierres de servicio.



Unscrew the nut.

Dévissez l'écrou.

Desenrosque la tuerca.



⚠ RISK OF PRODUCT DAMAGE: Do not attempt to pry the cartridge from the function block by using a screwdriver as doing so can damage the cartridge. Damage to the cartridge can result in property damage.

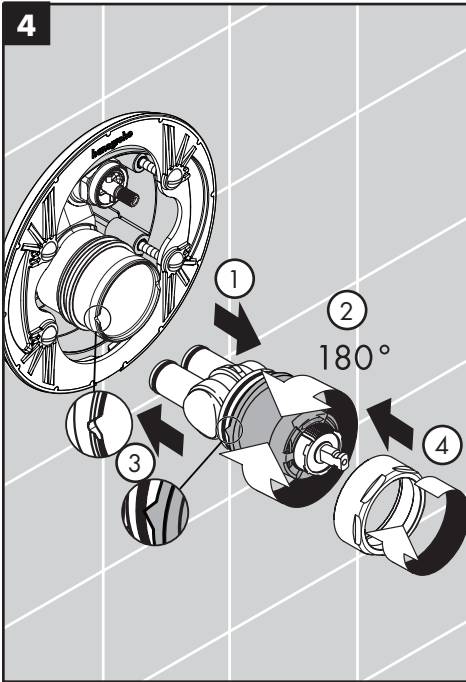
Place the adapter and the handle on the cartridge stem. Turn the handle counter-clockwise approximately $\frac{1}{4}$ turn after hitting the stop.

⚠ RISQUE D'ENDOMMAGEMENT DU PRODUIT! N'utilisez pas de tournevis comme levier pour faire sortir la cartouche du bloc de fonction. Une cartouche endommagée pourrait présenter une fuite, entraînant des dommages matériels.

Placez l'adaptateur et la poignée sur la tige de la cartouche. Tournez la poignée dans le sens antihoraire. Tournez-la encore d'environ $\frac{1}{4}$ de tour après avoir atteint la butée.

⚠ ¡PELIGRO DE DAÑOS EN EL PRODUCTO! No quite el cartucho del bloque de función utilizando un destornillador. Esto hará que el cartucho se dañe. Un cartucho dañado puede gotear y provocar daños a la propiedad.

Coloque el adaptador y la manija en el vástago del cartucho. Gire la manija en sentido antihorario. Gire aproximadamente $\frac{1}{4}$ después de alcanzar el tope.



Lift the cartridge out.

Turn the cartridge 180°, so that the "hot side" marking is on the right.

Install the cartridge

Install the nut.

Retirez la cartouche.

Tournez la cartouche de 180°, de façon à ce que la marque « hot side » soit à droite.

Installez la cartouche.

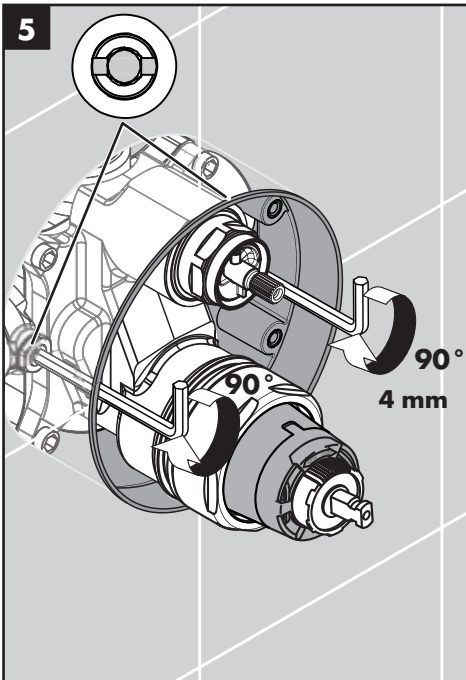
Installez l'écrou.

Levante el cartucho.

Gire el cartucho 180°, de modo que la marca del "hot side" (lado caliente) quede a la derecha.

Instale el cartucho.

Instale la tuerca.



Open the stops.

Continue the installation.

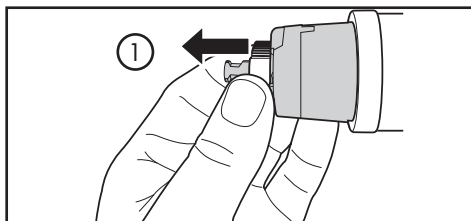
Ouvrez l'eau à les butées d'arrêt d'isolation.

Poursuivez l'installation.

Abra los pasos del agua en los cierres de servicios.

Continúe la instalación.

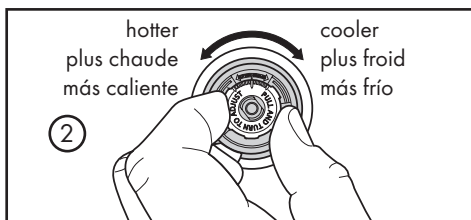
Adjust the Rotational Limit Stop / Réglez la butée de limite de rotation / Ajuste el tope límite rotacional



Pull the white rotational limit stop outward.

Tirez vers extérieur l'arrêt de limite de rotation.

Tire la parada de límite rotacional de color blanco hacia afuera.



Rotate clockwise to decrease the maximum temperature. Rotate counter-clockwise to increase the maximum temperature.

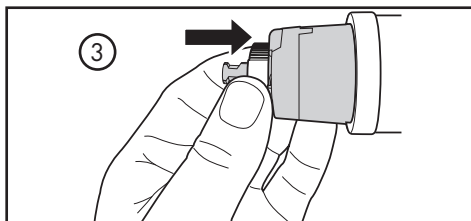
The temperature change per notch may be anywhere from 4° - 16° F, depending on local inlet conditions. Repeat as necessary.

Tournez-le. La température diminue dans le sens horaire et augmente dans le sens antihoraire.

La variation de température est de 4 à 16 °F par cran, selon la température de l'eau d'alimentation. Refaites le réglage au besoin.

Girarla. Al mover en dirección de las manecillas del reloj reducirá la temperatura del agua de salida, y al contrario aumentará la temperatura del agua de salida.

El cambio de temperatura por cada diente (mu-sca) puede ser de 4°F-16°F dependiendo de la condición del agua de entrada. Si es necesario repítalo.



When finished, make sure that the rotational limit stop is fully retracted.

Continue the installation.

Lorsque vous avez fini, assurez-vous que l'arrêt de limite de rotation soit complètement rétracté dans sa position de logement.

Poursuivez l'installation.

Cuando haya terminado, asegúrese de que la Parada de Límite Rotacional esté completamente retraída a la posición sentada.

Continúe la instalación.

Replacement Parts / Pièces détachées / Repuestos

Square

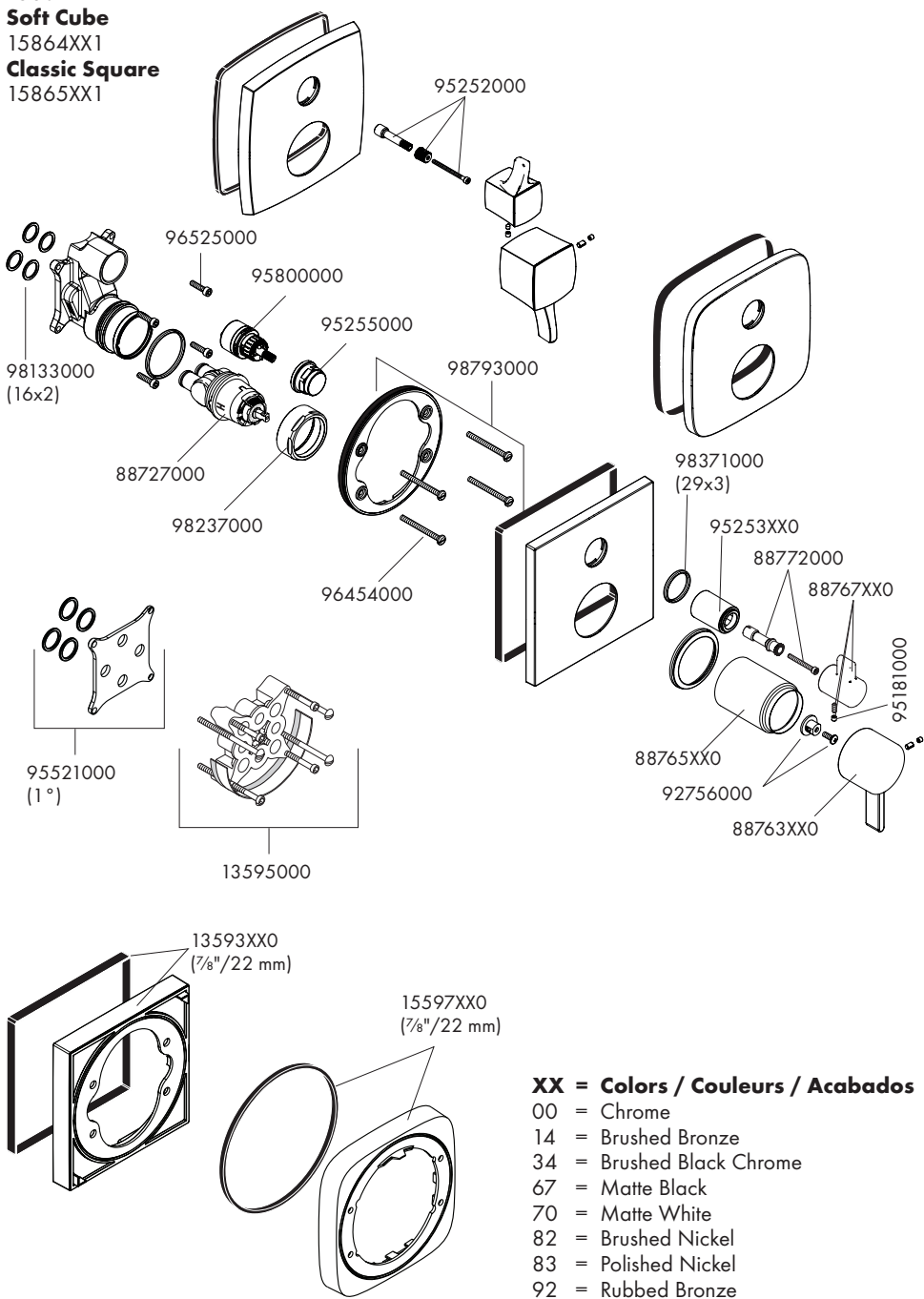
15862XX1

Soft Cube

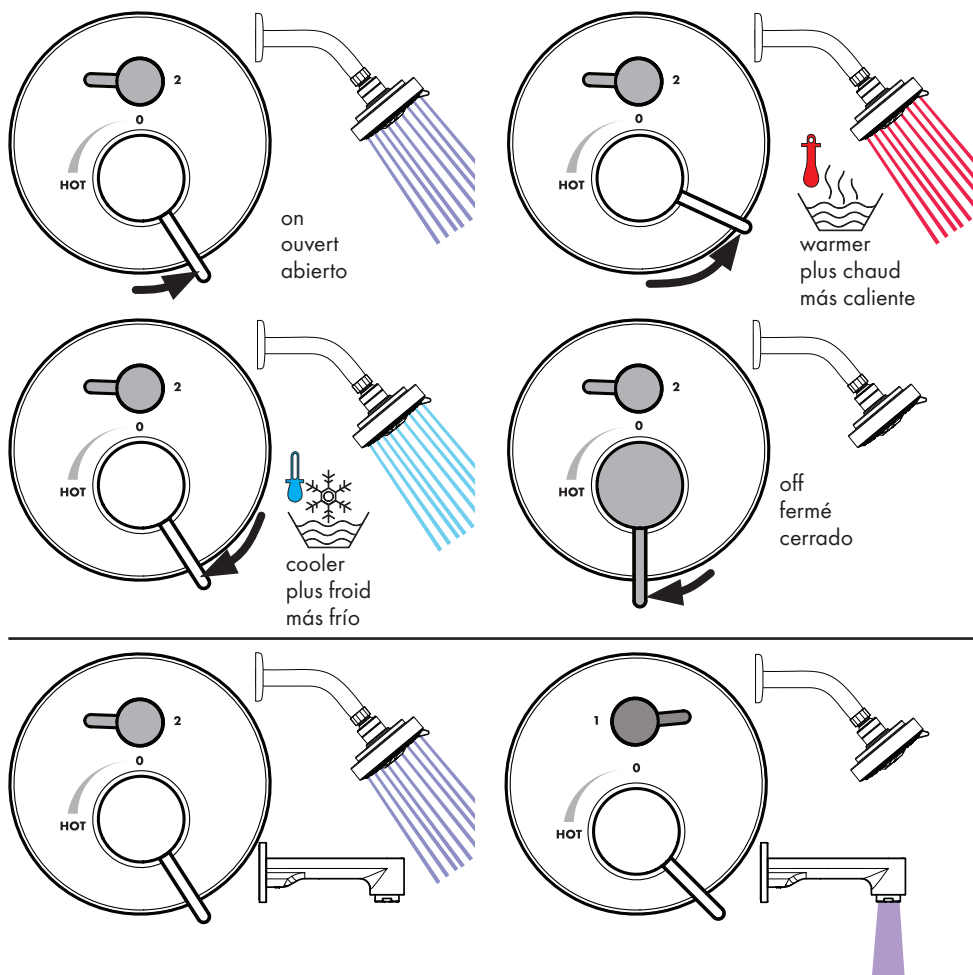
15864XX1

Classic Square

15865XX1



User Instructions / Instructions de service / Manejo



It is normal for the showerhead and/or the tub spout to drip for several minutes after the valve is turned off. Water left in the showerhead / tub spout is draining away. **It does not mean that the shower valve is leaking.**

Il est normal que la pomme de douche dégoutte pendant plusieurs minutes lorsque vous fermez l'eau. Il s'agit de l'écoulement de l'eau restante dans la pomme de douche. **Cela n'indique pas la présence d'une fuite au niveau du robinet de douche.**

Es normal que el cabezal de ducha gotee durante varios minutos después de que la ducha se apaga. El agua que queda dentro del cabezal se está drenando. **Esto no significa que la válvula de la ducha esté perdiendo.**

⚠ **To reduce the risk of property damage or product failure, do not use excess force on the handle to stop the dripping. The use of excess force will break the cartridge.**

⚠ **Pour réduire les risques de dommages matériels ou de défaillances du produit, n'utilisez pas une force excessive sur la poignée pour arrêter l'égouttement.**

⚠ **A fin de reducir el riesgo de daños a la propiedad o falla del producto, no aplique demasiada fuerza sobre la palanca para detener el goteo. El uso de demasiada fuerza puede romper el cartucho.**

Maintenance

- Should the volume of water decrease over time, first inspect and clean the showerhead(s). If the problem persists, inspect the cartridge.
- At least once per year, inspect the cartridge, including the check valves on the rear of the cartridge. Replace the cartridge if dirty or worn, or if leaking when in the off position.

⚠ Use caution with skin contact to hot water to reduce the risk of scald injury. Before servicing the valve, turn the water off using the stops on the iBox Universal Plus or at the main shutoff.

⚠ When reassembling after maintenance, set the rotational limit stop before reinstalling the handle (see page 23).

⚠ If the shower will not be used for an extended period of time, turn off the water to the shower valve by using the service stops in the iBox Universal Plus rough, or at the main shut off.

- If you have questions, please contact Hansgrohe Customer Service at 800 334 0455.

Troubleshooting

Symptom	Possible Cause	Recommended Action
Insufficient water	– Supply pressure inadequate	– Check water pressure
	– Showerhead dirty	– Clean the showerhead according to the manufacturer's instructions
	– Cartridge check valves dirty	– Replace the cartridge
Crossflow: hot water forced into cold water supply or vice versa when mixture is closed	– Cartridge check valves dirty or worn	– Replace the cartridge
Output temperature does not correspond with temperature marked on escutcheon or handle	– Rotational limit stop not set correctly	– Set the rotational limit stop (pg. 23)
	– Hot and cold supplies are reversed	– Reverse the cartridge (pg. 20)
Output temperature goes from hot to cold as handle is turned (should go from cold to hot)	– Hot and cold supplies are reversed	– Reverse the cartridge (pg. 20)
Handle hard to turn or makes noise when being turned	– Cartridge dirty or worn	– Replace the cartridge
Shower or spout drips for a short period of time after the valve is closed	– Normal clearing of the tub spout and/or showerhead	– This is a normal condition that does not indicate a problem with the valve.
Shower or spout drips constantly after the valve is closed	– Cartridge dirty or worn	– Replace the cartridge

Entretien

- Si le débit d'eau devait décroître avec le temps, commencez par inspecter et nettoyer la ou les pomme(s) de douche. Si le problème persiste, inspectez la cartouche.
 - Au moins une fois par année, inspectez la cartouche, y compris les clapets anti-retour à l'arrière de la cartouche. Remplacez la cartouche si elle est sale ou usée, ou encore en présence d'une fuite à la position fermée.
- ⚠ **Lors de l'entretien du robinet, fermez l'eau à l'aide des butées d'arrêt dans la pièce intérieure iBox Universal Plus ou à la vanne d'arrêt principale.**
- ⚠ **Lors du réassemblage après l'entretien, réglez la butée de limite de rotation avant de réinstaller la poignée** (voir page 23).
- ⚠ **Si vous ne comptez pas utiliser la douche pendant un laps de temps prolongé, fermez l'eau au robinet de douche à l'aide des butées d'arrêt dans la pièce intérieure iBox Universal Plus ou à la vanne d'arrêt principale.**
- Si vous avez des questions, veuillez contacter le service à la clientèle de Hansgrohe au 1-800-334-0455.

Dépannage

Symptôme	Cause possible	Action recommandée
Eau insuffisante	– Pression d'alimentation inadéquate	– Vérifiez la pression d'eau
	– Pomme de douche sale	– Nettoyez la pomme de douche conformément aux instructions du fabricant
	– Clapets anti-retour sales sur la cartouche	– Remplacez la cartouche
Débit croisé : eau chaude forcée dans l'alimentation en eau froide ou vice-versa lorsque le mélangeur est fermé	– Clapets anti-retour sales ou usés sur la cartouche	– Remplacez la cartouche
La température de sortie ne correspond pas à la température indiquée sur l'écusson ou la poignée	– Butée de limite de rotation réglée incorrectement	– Réglez la butée de limite de rotation (page 23)
	– Les conduites d'alimentation d'eau chaude et d'eau froide sont inversées	– Inversez la cartouche (page 20)
La température de sortie passe de chaude à froide lorsque la poignée est tournée (alors qu'elle devrait passer de froide à chaude)	– Les conduites d'alimentation d'eau chaude et d'eau froide sont inversées	– Inversez la cartouche (page 20)
Poignée difficile à tourner ou produisant du bruit lorsqu'elle est tournée	– Cartouche sale ou usée	– Remplacez la cartouche
La douche ou le bec de la baignoire dégoutte pendant une courte période après la fermeture du robinet	– Dégagement normal du bec de la baignoire et/ou de la pomme de douche	– Ceci est normal et n'indique pas un problème avec le robinet.
La douche ou le bec de la baignoire dégoutte constamment après la fermeture du robinet	– Cartouche sale ou usée	– Remplacez la cartouche

Mantenimiento

- Si el volumen del agua disminuye con el tiempo, primero inspeccione y limpie el cabezal de ducha. Si el problema persiste, inspeccione el cartucho.
 - Al menos una vez por año, inspeccione el cartucho, incluidas las válvulas de retención en la parte trasera del cartucho. Reemplace el cartucho si se encuentra sucio o gastado, o si pierde cuando se encuentra en la posición de apagado.
- ⚠ Al realizar el mantenimiento de la válvula, corte el suministro de agua usando las llaves de paso de servicio en la pieza interior iBox Universal Plus o la válvula de paso principal.**
- Si tiene alguna pregunta, comuníquese con el Departamento de Asistencia al Cliente al 800 334 0455.
- ⚠ Al rearmar después de realizar el mantenimiento, configure el tope límite rotacional antes de reinstalar la manija (consulte la página 23).**
- ⚠ Si la ducha no se usará por un período extenso de tiempo, corte el suministro de agua a la válvula de la ducha usando las llaves de paso de servicio en la pieza interior iBox Universal Plus o la llave de paso principal.**

Resolución de problemas

Síntoma	Causa posible	Acción recomendada
Agua insuficiente	<ul style="list-style-type: none">– Presión de suministro inadecuada– Cabezal de ducha sucio	<ul style="list-style-type: none">– Verifique la presión de agua.
	<ul style="list-style-type: none">– Válvulas de retención del cartucho sucias	<ul style="list-style-type: none">– Limpie el cabezal de ducha según las instrucciones del fabricante.– Reemplace el cartucho.
Flujo cruzado: sale agua caliente del suministro de agua fría o viceversa cuando la mezcla está cerrada.	<ul style="list-style-type: none">– Válvulas de retención del cartucho sucias o gastadas	<ul style="list-style-type: none">– Reemplace el cartucho.
La temperatura de salida no corresponde con la temperatura marcada en el escudo o la manija.	<ul style="list-style-type: none">– El tope límite rotacional no se encuentra configurado correctamente.– Los suministros de agua caliente y agua fría se encuentran al revés.	<ul style="list-style-type: none">– Configure el tope límite rotacional (página 23).– Dé vuelta el cartucho (página 20).
La temperatura de salida pasa de caliente a fría cuando la manija se gira (debería ir de fría a caliente).	<ul style="list-style-type: none">– Los suministros de agua caliente y agua fría se encuentran al revés.	<ul style="list-style-type: none">– Dé vuelta el cartucho (página 20).
Es difícil girar la manija o hace ruido al girarla.	<ul style="list-style-type: none">– El cartucho se encuentra sucio o gastado.	<ul style="list-style-type: none">– Reemplace el cartucho.
La ducha o el surtidor gotean por un período corto de tiempo después de que se cierra la válvula.	<ul style="list-style-type: none">– Limpieza normal del surtidor de bañera o cabezal de ducha.	<ul style="list-style-type: none">– Esta es una condición normal que no indica un problema con la válvula.
La ducha o el surtidor gotean constantemente después de que se cierra la válvula.	<ul style="list-style-type: none">– El cartucho se encuentra sucio o gastado.	<ul style="list-style-type: none">– Reemplace el cartucho.

Cleaning Recommendation for Hansgrohe Products

Modern bathroom faucets, kitchen faucets and shower products are made from different materials to comply with the needs of the market with regard to design and functionality. To avoid damage to the product, it is necessary to take proper care of it.

For best results:

- Prevent the buildup of mineral scale and /or soap residue by cleaning your Hansgrohe product(s) when needed.
- Select a cleaning agent specifically intended for the type of product.
- **Do not** use these types of cleaners as they will cause damage to your Hansgrohe product:
 - ✘ Any cleaning agent containing chlorine bleach, lye, hydrochloric acid, formic acid, or acetic acid.
 - ✘ Abrasive cleaning powders, pads, or brushes.
 - ✘ Steam cleaners.
 - ✘ “No rinse” cleaning agents.
- **Always** follow the instructions provided by the manufacturer of the cleaning agent.
- **Do not** mix cleaning agents, unless directed by the manufacturer.
- **Do not** spray cleaners directly onto the product as drops could enter openings and gaps and cause damage. When using spray cleaners, spray the cleaner onto a soft cloth or sponge.
- **Always** rinse your Hansgrohe product thoroughly with clear water and polish dry with a soft cloth after cleaning.

Important

- Residue from soaps and shampoos can cause damage. Rinse the product with clean water after each use.
- Residue from basin/tub/tile cleaner can cause damage to faucets and fittings. Immediately rinse any overspray from the Hansgrohe product.
- **Do not** store any cleaning agents under your Hansgrohe product, such as in a vanity unit, as the fumes may damage the product.
- **Damage to the product caused by improper care or the use of improper cleaning agents is not covered by the warranty.**
- **If a component of the product is damaged, replace it to reduce the risk of personal injury, property damage or product failure.**

Conseil de nettoyage pour les produits Hansgrohe

Les robinets pour les salles de bains et les cuisines modernes ainsi que les produits récents pour les douches se composent de matériaux différents afin de satisfaire aux besoins du marché en termes de conception et de fonctionnalité. Afin d'éviter d'endommager le produit, il est nécessaire d'en prendre soin.

Pour de meilleurs résultats :

- Empêchez l'accumulation de tarte et/ou de résidu de savon en nettoyant votre produit Hansgrohe lorsque c'est nécessaire.
- Sélectionnez un produit de nettoyage spécifiquement prévu pour ce type de produit.
- **N'utilisez pas** ces types de nettoyeurs car ils peuvent endommager votre produit Hansgrohe :
 - ✘ Tout produit de nettoyage contenant de l'acide chlorhydrique, de l'acide formique, de la potasse ou de l'acide acétique.
 - ✘ Les poudres de nettoyage, les tampons ou les brosses abrasives.
 - ✘ Les nettoyeurs à vapeur.
 - ✘ Les produits de nettoyage « sans rinçage ».
- **Ne mélangez pas** les produits de nettoyage, à moins que cela soit indiqué par le fabricant.
- **Ne pulvérisez pas** les nettoyeurs directement sur le produit car des gouttes pourraient entrer dans les ouvertures et les fentes et causer des dommages. Lorsque vous utilisez des nettoyeurs par pulvérisation, pulvériser le nettoyant sur un chiffon ou une éponge douce.
- Après le nettoyage rincer abondamment à l'eau claire pour éliminer intégralement les restes de détergent.

Important

- Les residus de produits pour le corps comme les savons liquides, shampoings, gels de douche, teintures pour cheveux, parfums, apres-rasage et vernis à ongles peuvent causer des deteriorations. Rincez le produit avec de l'eau propre après chaque utilisation.
- Le résidu provenant des nettoyeurs pour cuvette/baignoire/carrelage peut endommager les robinets et les raccords de tuyauterie. Rincez immédiatement toute surpulsérisation sur le produit Hansgrohe.
- De meme, il est interdit de stocker des detergents ou des produits chimiques sous les produits, par ex. dans un meuble sous lavabo, car les vapeurs qui s'en degagent risquent d'abimer les produits.
- **Les dommages au produit causés par un mauvais entretien ou par l'utilisation de produits de nettoyage inadéquats ne sont pas couverts par la garantie.**
- **Si un composant du produit est endommagé, remplacez-le pour réduire les risques de blessures, de dommages matériels ou de défaillances du produit.**

Recomendación de limpieza para los productos de Hansgrohe

Hoy en día, las griferías de baño y de cocina así como duchas modernas se componen de materiales muy distintos para satisfacer las exigencias del mercado respecto al diseño y la funcionalidad. Para evitar daños y reclamaciones hay que tener en cuenta ciertos aspectos tanto en el uso como en su limpieza.

Para obtener mejores resultados:

- Evite la acumulación de restos de jabón o sarro limpiando el producto Hansgrohe cuando sea necesario.
- Seleccione un agente de limpieza diseñado específicamente para el tipo de producto.
- **No** use estos tipos de limpiadores, ya que causarán daño a su producto Hansgrohe:
 - ✗ Agentes limpiadores que contengan ácido clorhídrico, fórmico, acético o lejía.
 - ✗ Polvos, paños o cepillos de limpieza abrasivos.
 - ✗ Limpiadores a vapor
 - ✗ Agentes de limpieza "sin enjuague".
- **Siempre** siga las instrucciones provistas por el fabricante del agente de limpieza.
- **No** mezcle los agentes de limpieza, a menos que esté indicado por el fabricante.
- **No** rocíe limpiadores directamente sobre el producto, ya que podrían caer gotas sobre las aberturas y espacios y causar daños. Cuando use limpiadores en spray, rocíe el limpiador sobre un paño suave o esponja.
- **Siempre** enjuague su producto Hansgrohe con agua limpia y séquelo y lústrelo con un paño suave después de la limpieza.

Importante

- Los residuos de productos de aseo como jabon liquido, champus, gel de ducha, tintes de pelo, perfumes, lociones de afeitado y esmalte de unas pueden danar tambien los materiales. Enjuague el producto con agua limpia después de cada uso.
- Los residuos de limpiadores para lavatorios, bañeras o azulejos pueden causar daño a los grifos y accesorios. Enjuague inmediatamente cualquier derrame que haya sobre el producto de Hansgrohe.
- Tampoco pueden generarse depositos de productos de limpieza o quimicos debajo de los productos, p. ej. En un armario de lavabo. De lo contrario, los vapores generados pueden danar los productos.
- **Los daños que resulten de un cuidado inadecuado o uso de agentes de limpieza inadecuados no están cubiertos por la garantía.**
- **Si un componente del producto está dañado, reemplácelo para reducir el riesgo de lesiones personales, daños a la propiedad o fallas del producto.**

Hansgrohe, Inc. Limited Warranty

Offering our customers the highest quality at all times is a fundamental part of the Hansgrohe, Inc. company philosophy. We offer consumers a limited warranty on our hansgrohe® and AXOR® branded products.

This warranty is limited to products manufactured by Hansgrohe, Inc. that are purchased from a Hansgrohe, Inc. authorized seller by a consumer in the United States or Canada after September 1, 2019, and installed in either the United States or in Canada.

WARRANTY

Hansgrohe, Inc. warrants to the original consumer purchaser that hansgrohe and AXOR products will be free from defects in material and workmanship for as long as the original consumer purchaser owns both the product and the home in which the product was originally installed. For commercial purchasers, the warranty period is (a) one (1) year for hansgrohe products and (b) five (5) years for AXOR products, in each case from the date of purchase. The warranty period for products in the Rubbed Bronze, Matte Black and Matte White finishes are three (3) years from the date of purchase. This warranty is non-transferable.

WHAT WE WILL DO

Hansgrohe, Inc., at its option, will replace any product or part of the product that proves defective in workmanship and/or material, under normal installation, use, service and maintenance. If Hansgrohe, Inc. is unable to provide a replacement part or product and repair is not practical or cannot be made in timely fashion, Hansgrohe, Inc. may elect to refund the purchase price in exchange for the return of the defective product. REPAIR OR REPLACEMENT (OR, IN LIMITED CIRCUMSTANCES, REFUND OF THE PURCHASE PRICE) AS PROVIDED UNDER THIS LIMITED WARRANTY IS THE EXCLUSIVE REMEDY OF THE PURCHASER.

WHAT IS NOT COVERED BY THE WARRANTY

Because Hansgrohe, Inc. is unable to control the quality of hansgrohe or AXOR products sold by unauthorized sellers, unless otherwise prohibited by law, this warranty does not cover hansgrohe or AXOR products purchased from unauthorized sellers. Authorized sellers can be found on hansgrohe and AXOR branded websites.

Labor and other expenses for disconnection, deinstallation, or return of the product for warranty service (including but not limited to proper packaging and shipping costs), or for installation or reinstallation of the product are not covered by this warranty.

Hansgrohe, Inc. shall not be liable for any damage to the product resulting from

- reasonable wear and tear
- outdoor use
- misuse (including use of the product for an unintended application)
- freezing water
- excessive water pressure
- pipe corrosion in the home in which the product is installed

- abuse, neglect or improper or incorrectly performed installation, maintenance or repair, including the use of abrasive or caustic cleaning agents or “no-rinse” cleaning products.

This warranty does not cover: (i) accessories, connected materials and products, or related products not manufactured by Hansgrohe, Inc. (ii) any hansgrohe or AXOR product sold for display purposes or (iii) hansgrohe or AXOR products purchased from unauthorized sellers.

WHAT YOU MUST DO TO OBTAIN WARRANTY SERVICE OR INFORMATION

Contact your retailer, or contact Technical Service at:

Hansgrohe, Inc.
1492 Bluegrass Lakes Parkway
Alpharetta, GA 30004
Toll-free 800 -334- 0455

In requesting warranty service, you will need to provide:

1. The sales receipt or other evidence of the date and place of purchase.
2. A description of the problem.
3. Delivery of the product or the defective part, postage prepaid and carefully packed and insured, to:

Hansgrohe, Inc.
1492 Bluegrass Lakes Parkway
Alpharetta, GA 30004
Toll-free 800 -334- 0455

When warranty service is completed, any repaired or replacement product or part will be returned to you postage prepaid.

REVISED SEPTEMBER 1, 2019.

Limitation on Duration of Implied Warranties: Some States do not allow limitations on how long an implied warranty lasts, so the below limitations may not apply to you. TO THE MAXIMUM EXTENT PERMITTED BY APPLICABLE LAW, ANY IMPLIED WARRANTY, INCLUDING THE IMPLIED WARRANTIES OF MERCHANTABILITY AND OF FITNESS FOR A PARTICULAR PURPOSE, IS LIMITED TO THE STATUTORY PERIOD OR THE DURATION OF THIS WARRANTY, WHICHEVER IS SHORTER.

Limitation of Special, Incidental or Consequential Damages: Some States do not allow the exclusion or limitation of incidental or consequential damages, so the below limitations and exclusions may not apply to you. TO THE MAXIMUM EXTENT PERMITTED BY APPLICABLE LAW, THIS WARRANTY DOES NOT COVER, AND HANSGROHE, INC. SHALL NOT BE LIABLE FOR, ANY SPECIAL, INCIDENTAL OR CONSEQUENTIAL DAMAGES (INCLUDING LABOR CHARGES TO REPAIR, REPLACE, INSTALL OR REMOVE THIS PRODUCT), WHETHER ARISING OUT OF BREACH OF ANY EXPRESS OR IMPLIED WARRANTY, BREACH OF CONTRACT, TORT, OR OTHERWISE. HANSGROHE, INC. SHALL NOT BE LIABLE FOR ANY DAMAGE TO THE PRODUCT RESULTING FROM REASONABLE WEAR AND

TEAR, OUTDOOR USE, MISUSE (INCLUDING USE OF THE PRODUCT FOR AN UNINTENDED APPLICATION), FREEZING WATER, EXCESSIVE WATER PRESSURE, PIPE CORROSION IN THE HOME IN WHICH THE PRODUCT IS INSTALLED, ABUSE, NEGLIGENCE OR IMPROPER OR INCORRECTLY PERFORMED INSTALLATION, MAINTENANCE OR REPAIR, INCLUDING THE USE OF ABRASIVE OR CAUSTIC CLEANING AGENTS OR "NO-RINSE" CLEANING PRODUCTS.

Notice to residents of the State of New Jersey: The provisions of this warranty, including its limitations, are intended to apply to the fullest extent permitted by the laws of the State of New Jersey.

This warranty gives you specific legal rights, and you may also have other rights which vary from state to state.

PRODUCT INSTRUCTIONS AND QUESTIONS

Upon purchase or prior to installation, please carefully inspect your product for any damage or visible defect. Prior to installing, always carefully study the enclosed instructions on the proper installation and the care and maintenance of this product.

If you have questions at any time about the use, installation or performance of your product, or the Limited Warranty, please write us or call us toll-free at 800-334-0455.

hansgrohe

Hansgrohe, Inc. 1490 Bluegrass Lakes Parkway Alpharetta, GA 30004
Tel. 800-334-0455 Fax 770-889-1783

www.hansgrohe-usa.com