

BATH PROGRAM
PROGRAMME POUR LA SALLE DE BAIN
PROGRAMA BAÑO

RETTANGOLO

Art. 26691



Gessi SpA - Parco Gessi
13037 Serravalle Sesia (Vercelli) - Italy
Phone +39 0163 454111 - Facsimile +39 0163 459273

www.gessi.com - gessi@gessi.it

CAUTION - WARNING

- 1 - **WARNING!!** PLEASE TAKE NOTICE THAT THE WALL - FLOOR AND CEILING MOUNTED PRODUCTS requires a European GAS water connection. Do not connect the European GAS connection directly to an American standard NPT water connection for any reason whatsoever as it may cause dangerous leakages of gas and / or water. Use adaptors GAS/NPT.

- 2 - **WARNING!!** PLEASE TAKE NOTICE THAT the suggested maximum pressure and/or temperature MUST NEVER BE EXCEEDED, as it may damage and/or cause ruptures and/or leakages and/or even break the product, and present a potential hazard and danger to safety, health and/or property. Following are the technical data with respect to the installation of Gessi plumbing products.
 - ▶ Working pressure should not be lower than 0,5 bar (7,25 psi) and not be higher than 5 bar (72 Psi). In case of higher working pressure use a pressure reducer valve.
 - ▶ Maximum test installation pressure: 8 bar (116 psi).
 - ▶ Avoid major pressure differences between hot and cold water supply. Differences in pressure, water with high mineral content, and soapy substances can corrode the internal and external parts of the hoses and slowly weaken the materials thereby causing leakage.
 - ▶ Maximum working temperature for Gessi products is 70°C (158 °F).

- 3 - **WARNING!!** PLEASE TAKE NOTICE THAT the product should never be used as a tool, hammer or for any purposes other than the one it has been designed for.

- 4 - **WARNING!!** PLEASE TAKE NOTICE THAT the product should always be installed and tested by a professional plumber.

- 5 - **WARNING!!** PLEASE TAKE NOTICE THAT electric cables should never be attached to the product as they may present a health and safety hazard.

- 6 - **WARNING!!** PLEASE TAKE NOTICE THAT heavy objects should never be placed on or dropped on the product as they may damage the same and cause splinters, which may present a health and safety hazard.

- 7 - **WARNING!!** PLEASE TAKE NOTICE THAT the instructions manual should carefully read before installation and the installation procedure provided therein must be properly followed and complied with.

- 8 - **WARNING!!** PLEASE TAKE NOTICE THAT during installation the use of excessive force should be avoided in order to prevent damage to the product and/or its components and pieces. NEVER force a component or piece into another. NEVER force screws or over tighten screws.

ATTENTION - AVERTISSEMENT

- 1 - **ATTENTION!!** NOUS VOUS PRIONS DE TENIR COMPTE QUE LES PRODUITS INSTALLES AU MUR, SUR LE PLANCHER ET SUR LE PLAFOND nécessitent d'un raccordement pour l'eau de type GAZ Européen. Ne jamais relier, pour quelque raison que ce soit, le raccord GAZ Européen directement à un raccord eau standard de type NPT Américain, car il pourrait y avoir des dangereuses fuites de gaz et/ou d'eau. Utiliser les adaptateurs GAS/NPT.

- 2 - **ATTENTION!!** NOUS VOUS PRIONS DE TENIR COMPTE QUE la pression et/ou la température maximum suggérée NE DOIT JAMAIS ETRE DEPASSEE, car elle pourrait abîmer et/ou provoquer des ruptures et/ou des fuites et/ou des pannes du produit et, donc, représenter un risque et danger potentiel pour la sécurité, la santé et/ou les choses. Ci-dessous nous indiquons les données techniques concernant l'installation des produits sanitaires Gessi.
 - ▶ La pression de service ne doit pas être inférieure à 0,5 bar (7,25 psi) et supérieure à 5 bar (72 Psi). En cas de pressions de service plus hautes utiliser une soupape de réduction de la pression.
 - ▶ Pression maximum d'essai à l'installation: 8 bar (116 psi).
 - ▶ Eviter des différences de pression importantes entre l'alimentation de l'eau chaude et celle de l'eau froide. Les différences de pression, l'eau avec une haute teneur minérale et les substances savonnées peuvent corroder les parties internes et externes des flexibles et, lentement, affaiblir les matières en provoquant des fuites.
 - ▶ La température maximum de service pour les produits Gessi est 70°C (158 °F).

- 3 - **ATTENTION!!** NOUS VOUS PRIONS DE TENIR COMPTE QUE le produit ne doit jamais être utilisé comme outil, marteau ou pour tout autre but, autre que celui pour lequel il a été conçu.

- 4 - **ATTENTION!!** NOUS VOUS PRIONS DE TENIR COMPTE QUE le produit doit être toujours installé et testé par un plombier professionnel.

- 5 - **ATTENTION!!** NOUS VOUS PRIONS DE TENIR COMPTE QUE les câbles électriques ne doivent jamais être reliés au produit car ils pourraient représenter un danger pour la sécurité et la santé.

- 6 - **ATTENTION!!** NOUS VOUS PRIONS DE TENIR COMPTE QUE les objets lourds ne doivent jamais être posés ou fait tomber sur le produit, car il peuvent provoquer la projection d'éclats et représenter un danger pour la sécurité et la santé.

- 7 - **ATTENTION!!** NOUS VOUS PRIONS DE TENIR COMPTE QUE le manuel d'instructions doit être lu attentivement avant l'installation et que les procédures d'installation prévues ici doivent être adéquatement suivies et respectées.

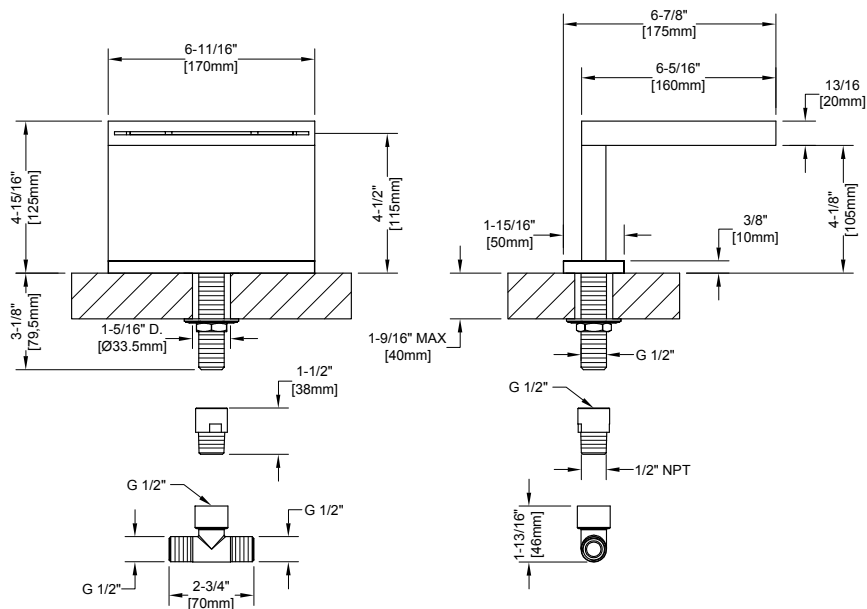
- 8 - **ATTENTION!!** NOUS VOUS PRIONS DE TENIR COMPTE QUE, pendant l'installation, il faut éviter l'emploi d'une force excessive de sorte à éviter des dommages au produit et/ou à ses composants et pièces. NE JAMAIS forcer un composant ou une pièce à l'intérieur d'une autre. NE JAMAIS forcer les vis et ne pas les serrer excessivement.

CUIDADO - ADVERTENCIA

- 1 - ¡CUIDADO!!** LES ROGAMOS QUE TENGAN EN CUENTA QUE LOS PRODUCTOS MONTADOS EN LA PARED, EN EL SUELO Y EN EL TECHO requieren una unión para el agua de tipo GAS Europeo. No acoplen nunca, la unión de tipo GAS Europeo directamente a una unión estándar de tipo NPT Americano, ya que podría verificarse peligrosas pérdidas de gas y/o agua. Utilicen los adaptadores GAS/NPT.
- 2 - ¡CUIDADO!!** LES ROGAMOS QUE TENGAN EN CUENTA QUE NUNCA la presión y/o la temperatura máxima aconsejada NO TIENE QUE SER SUPERADA, ya que podría dañar y/o causar rupturas y/o pérdidas y/o averías del producto y, por lo tanto, representar un riesgo y un peligro potencial para la seguridad, la salud y/o la propiedad. A continuación Les proporcionamos los datos técnicos relativos a la instalación de los productos de grifería Gessi.

 - ▶ La presión de ejercicio no tiene que ser inferior a 0,5 bar (7,25 psi) y superior a 5 bar (72 Psi). En caso de presiones de ejercicio mayores, utilicen una válvula de reducción de la presión.
 - ▶ Presión máxima de ensayo durante la instalación: 8 bar (116 psi).
 - ▶ Eviten grandes diferencias de presión entre la alimentación del agua fría y aquella del agua caliente. Las diferencias de presión, el agua con un alto contenido mineral y las sustancias jabonosas pueden corroer las partes interiores y exteriores de los flexos y, lentamente, e, lentamente, debilitar los materiales causando pérdidas.
 - ▶ La temperatura máxima de ejercicio para los productos Gessi es 70°C (158 °F).
- 3 - ¡CUIDADO!!** LES ROGAMOS QUE TENGAN EN CUENTA QUE nunca el producto no tiene que ser utilizado como en lugar de herramienta, martillos o para finalidades diferentes de aquellas para las cuales ha sido diseñado.
- 4 - ¡CUIDADO!!** LES ROGAMOS QUE TENGAN EN CUENTA QUE el producto tiene que ser instalado y ensayado siempre por un fontanero profesional.
- 5 - ¡CUIDADO!!** LES ROGAMOS QUE TENGAN EN CUENTA QUE nunca los cables eléctricos no tiene que ser conectado al producto ya que podrían representar un peligro para la seguridad y la salud.
- 6 - ¡CUIDADO!!** LES ROGAMOS QUE TENGAN EN CUENTA QUE nunca objetos pesados no tienen que ser apoyados o dejados caer sobre el producto ya que podrían causar la proyección de astillas y representar un peligro para la seguridad y la salud.
- 7 - ¡CUIDADO!!** LES ROGAMOS QUE TENGAN EN CUENTA QUE el manual de instrucción tiene que ser leído con cuidado antes de la instalación y que hay que cumplir adecuadamente con los procedimientos de instalación proporcionados.
- 8 - ¡CUIDADO!!** LES ROGAMOS QUE TENGAN EN CUENTA QUE, durante la instalación, hay que evitar el uso de una fuerza excesiva de manera que se puedan evitar daños del producto y/o componentes y piezas. NO fuercen NUNCA un componente o una pieza, la una dentro de la otra. NO fuercen NUNCA los tornillos y no los cierren excesivamente.

Art. 26691



Before installation and setting to work

Attention! The feeding pipes have to be rinsed thoroughly before the installation of the product, so that no shavings, welding or hemp residual or other dirt can be found in the pipes. Foreign bodies can enter the product through the rinsed pipes or the general water plant and could damage the washers/ring washers. So filters should be installed also on the general system. The warranty does not cover the claim on this product resulting from filters not being installed in the main water system. See the "MANUFACTURER'S LIMITED WARRANTY".

Avant l'installation et la mise en fonction.

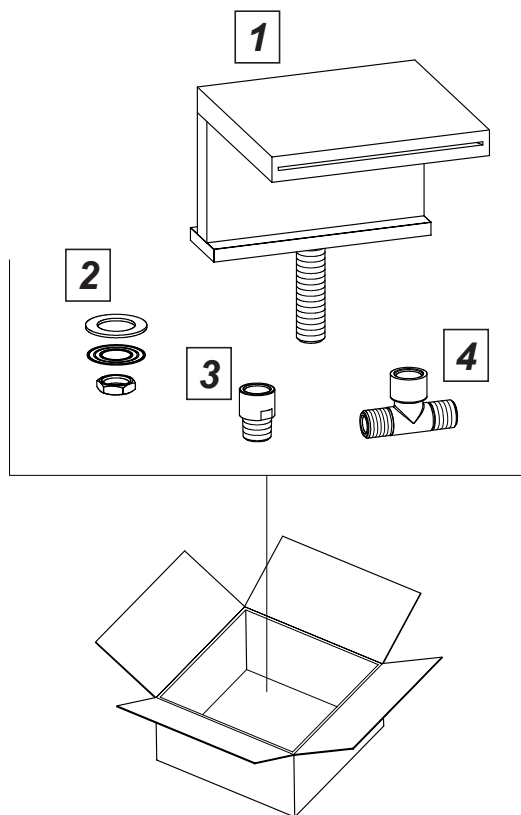
Attention! Les tubes d'alimentation doivent être rincés avec soin avant l'installation du produit, de façon qu'il ne reste pas de riblons, de restes de soudure ou de chanvre, ou d'autres saletés à l'intérieur des tubes. A travers les tuyauteries qui ne sont pas bien rincées ou à travers l'installation hydrique générale, des corps étrangers peuvent entrer dans le produit et abîmer les joints/les joints à anneau. On recommande ainsi d'installer des filtres également sur le système général. La garantie ne couvre pas les mauvais fonctionnements de ce produit dans le cas où les filtres ne soient pas installés au réseau hydraulique central. Voir "LIMITATION DE GARANTIE".

Antes de la instalación y la puesta en función

¡Cuidado! Los tubos de alimentación tienen que ser enjuagados a fondo antes de la instalación del producto de manera que no queden virutas, residuos de soldadura o cáñamo u otras impurezas en los tubos. A través de tubería no bien enjuagada o de la red hídrica en general, en el producto pueden entrar cuerpos extraños capaces de dañar los empaques/anillos de cierre. Les recomendamos por lo tanto que instalen los filtros en la planta general también. La garantía no cubre reclamaciones sobre este producto que procedan de los filtros, el cual no se instalaron en el sistema hídrico principal. Mirar los " LIMITES DE GARANTIA DEL PRODUCTOR".

PRE-INSTALLATION INFORMATION - PRÉALABLES - PRELIMINARES

Art. 26691



Package content:

- 1 - Art. 26691
- 2 - Fastening set
- 3 - 1/2" NPT link
- 4 - "T" link

Contenu de l'emballage:

- 1 - Art. 26691
- 2 - Set de fixation
- 3 - Connexion 1/2" NPT
- 4 - Connexion a "T"

Contenido del embalaje:

- 1 - Art. 26691
- 2 - Juego de fijación
- 3 - Conexión 1/2" NPT
- 4 - Conexión en "T"

TOOLS FOR INSTALLATION - OUTILS NÉCESSAIRES POUR L'INSTALLATION - HERRAMIENTA NECESARIA PARA LA INSTALACIÓN

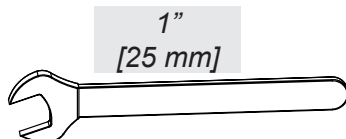


Fig. 1

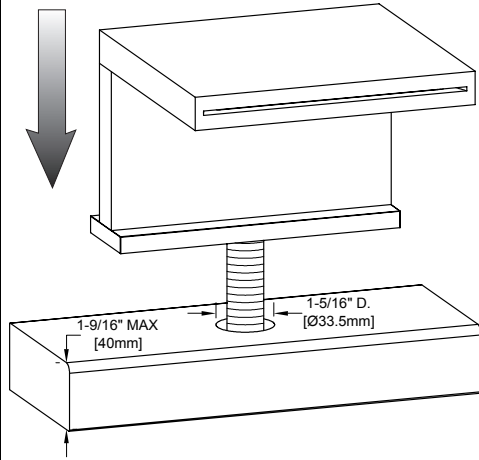
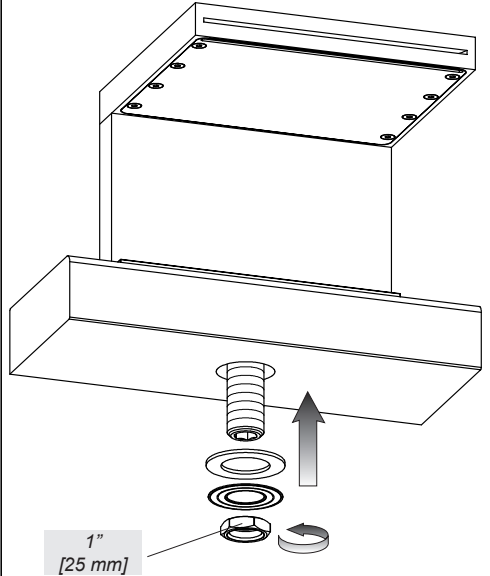


Fig. 2



CASCADE SPOUT INSTALLATION

Insert the cascade spout in the hole on the edge of the bathtub and fasten it with the specific fastening kit.

INSTALLATION DE LA BOUCHE EN CASCADE

Insérer la bouche en cascade dans le trou prévu sur le bord de la baignoire et la fixer avec le jeu de fixation spécifique.

INSTALACIÓN DEL CAÑO CASCADEA

Introduzcan el caño cascada en el agujero realizado en el borde bañera y asegúrenlo con la ayuda del correspondiente juego de fijación.

INSTALLATION - INSTALLATION - INSTALACIÓN

Fig. 3 (case 1)

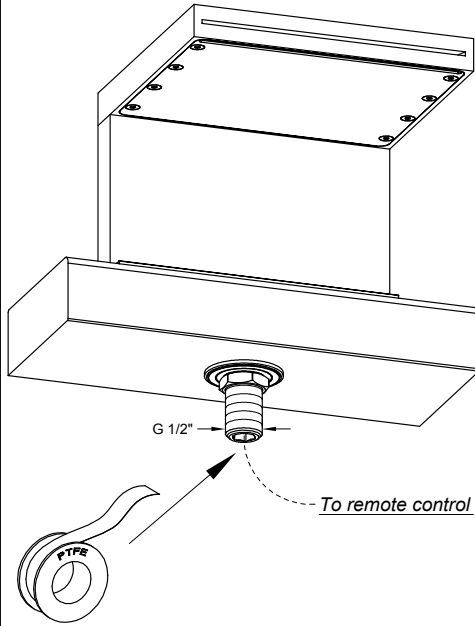


Fig. 4 (case 2)

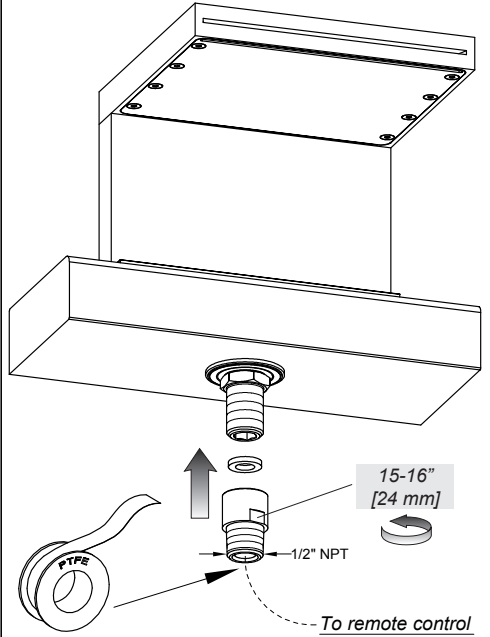
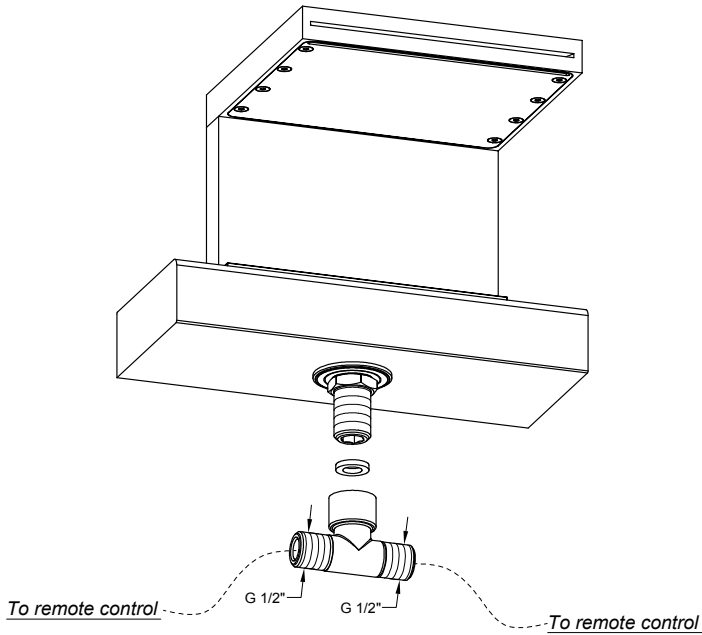


Fig. 5 (case 3)



INSTALLATION - INSTALLATION - INSTALACIÓN

POSSIBLE CONNECTIONS

The cascade spout can be connected to the remote control using many kinds of connections according to the need.

CASE 1

The threaded stem pre-assembled on the cascade spout is equipped with a thread G 1/2" to which direct connection is possible with the remote control using hemp or Teflon to guarantee tightness on the thread.

CASE 2

The package contains a connection with 1/2" NPT thread that can be connected to the threaded stem of the cascade spout, laying between the tightness gasket, if this kind of threading is necessary for the connection with the remote control. Use hemp or Teflon to guarantee tightness on the thread.

CASE 3

The remote control can be equipped with two outlet hoses with G 1/2" connection; so it is necessary to connect to the threaded stem of cascade spout the "T" connection included in the package, laying between the tightness gasket.

CAS DE CONNEXION POSSIBLES

On peut connecter la bouche en cascade à la commande à distance utilisant différents types de connexions selon nécessité.

CAS 1

La tige filetée pré-montée sur la bouche en cascade est muni d'un filet G 1/2" auquel on peut se connecter directement avec la commande à distance utilisant du chanvre ou du Téflon pour garantir l'étanchéité sur le filet.

CAS 2

A l'intérieur de l'emballage il y a un raccord avec filetage 1/2" NPT qui peut être connecté à la tige filetée de la bouche en cascade, interposant la gaine d'étanchéité, si on nécessite de ce genre de filetage pour la connexion avec la commande à distance. Utiliser du chanvre ou du Téflon pour garantir l'étanchéité sur le filet.

CAS 3

La commande à distance peut être munie de deux flexibles de sortie avec connexion G 1/2"; donc il faut connecter à la tige filetée de la bouche en cascade le raccord à "T" inclus dans l'emballage, interposant la gaine d'étanchéité.

CASOS POSIBLES DE CONEXIÓN

Es posible conectar al mando de distancia utilizando tipos diferentes de conexiones según sus propias exigencias.

CASO 1

El vástago roscado premontado sobre el caño cascada tiene una rosca G 1/2" a la cual es posible conectarse directamente con el mando de distancia utilizando cáñamo o teflón para asegurar el cierre de la rosca.

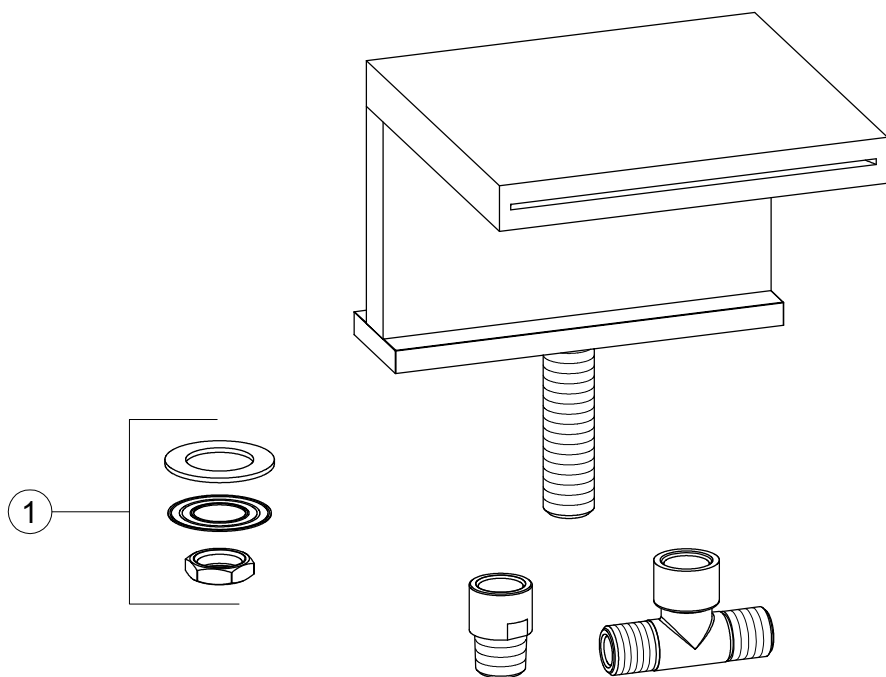
CASO 2

Al interior del embalaje se encuentra una conexión con rosca 1/2" NPT que puede ser acoplada al vástago roscado del caño cascada, interponiendo la junta de cierre, en el caso de que se necesite este tipo de rosca para la conexión con el mando de distancia. Utilicen cáñamo o teflón para asegurar la hermeticidad de la rosca.

CASO 3

El mando de distancia puede tener dos flexos de salida con conexión G 1/2"; por lo tanto es necesario conectar al vástago roscado del caño cascada el racor en "T" incluido en el suministro, interponiendo la junta de cierre.

Art. 26691



Spare parts:

1 - Fastening set

Pièces de rechange:

1 - Set de fixage

Piezas de repuesto:

1 - Juego de fijación

MAINTENANCE - MANUTENCIÓN - MANTENIMIENTO

PRODUCT CLEANING

Water contains limestone in different qualities, which remains kept on the surfaces of the product, leaving deposits after the water has been evaporated. It is possible to prevent the forming of limestone deposits and to keep your product clean by drying it always with a soft cloth immediately after use. DETERGENTS, SOLVENTS, CHEMICAL AGENTS, ABRASIVE SPONGES, WIRE WOOL, ALCOHOL, ETC. SHOULD NOT BE USED as these could irreparably damage products' surfaces compromising their aesthetics, brightness and satinizing. CLEAN EXCLUSIVELY WITH WATER AND SOAP DRYING THEM WITH A SOFT CLOTH. When using spray soap, splash first on a clean cloth or on a sponge, NEVER directly on the product.

NETTOYAGE DU PRODUIT

L'eau contenant du calcaire en quantité variable, celui-ci après évaporation se retrouve en dépôt sur le matériau de finition. Il est possible d'éviter un tel dépôt, en essuyant la surface avec un chiffon doux, après utilisation. L'UTILISATION DE DETERGENTS, SOLVANTS, AGENTS CHIMIQUES, EPONGES ABRASIVES, PAILLE METALLIQUE, ALCOOL, ETC. SONT INTERDITS au risque de détériorer irrémédiablement la finition du produit, en compromettant l'esthétique, la brillance et le satinage. NETTOYAGE EXCLUSIF A L'EAU ET AU SAVON, EN ESSUYANT AVEC UN CHIFFON DOUX. En cas d'utilisation de savon en spray, NE JAMAIS vaporiser directement sur le produit mais sur un chiffon.

LIMPIEZA DEL PRODUCTO

El agua contiene cal en cantidades variables, el cual queda en la superficie del producto, dejando unos sedimentos después de la evaporación del agua. Es posible prevenir las formaciones de sedimentos de cal y mantener el producto limpio, secándolo, inmediatamente después del uso, con un trapo. NO TIENEN QUE SER UTILIZADOS DETERGENTES, DISOLVENTES, AGENTES QUÍMICOS, ESPONJAS ABRASIVAS O METÁLICAS, ALCOHOL, ETC. que perjudicarían irremediadamente las superficies del productos, comprometiendo su estética, su brillo y el satinado. LIMPIEN EXCLUSIVAMENTE CON AGUA Y JABÓN SECANDO CON UN TRAPO SUAVE. En el caso de que se utilice jabón spray, pulverícenlo antes sobre un trapo limpio o sobre una esponja, NUNCA directamente sobre el producto.

