

PROGRAMMA MISCELAZIONE BAGNO
BATH MIXING PROGRAM
PROGRAMME DU MITIGEUR POUR LA SALLE DE BAIN
BAD-MISCHUNGSPROGRAMM
PROGRAMA MEZCLADORES BAÑO
ПРОГРАММА СМЕСИТЕЛЕЙ ДЛЯ ВАННОЙ
ΛΟΥΤΡΟ ΠΟΥ ΑΝΑΜΙΓΝΥΕΙ ΤΟ ΠΡΟΓΡΑΜΜΑ
浴室混水产品

GESSI



Art. 54014

Art. 54015

Art. 54114

Art. 54115

Art. 54214

Art. 54215

Art. 54314

Art. 54315

Art. 54414

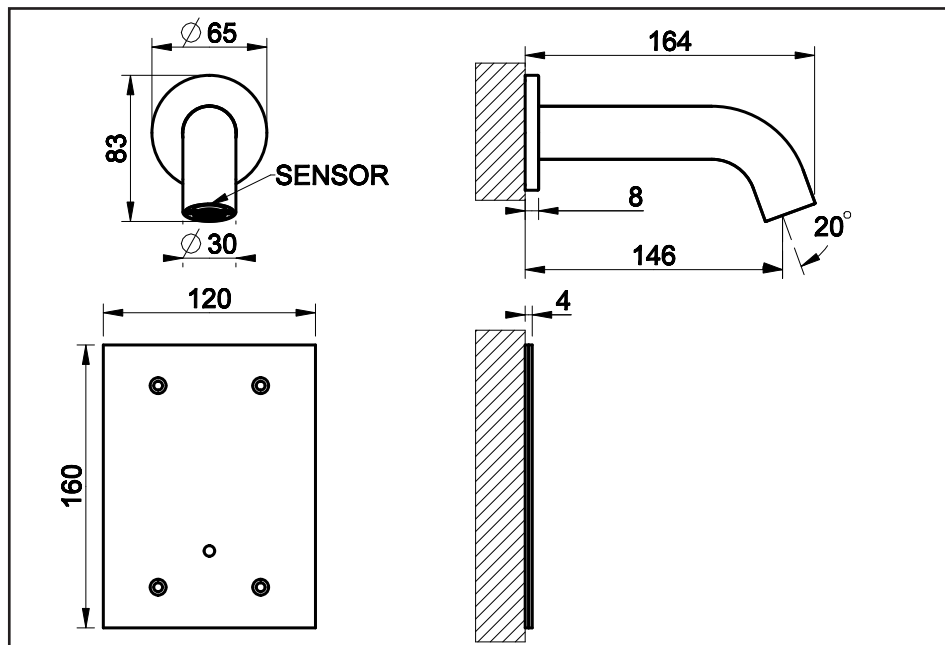
Art. 54415

GESSI THE
PRIVATE
WELLNESS
COMPANY®

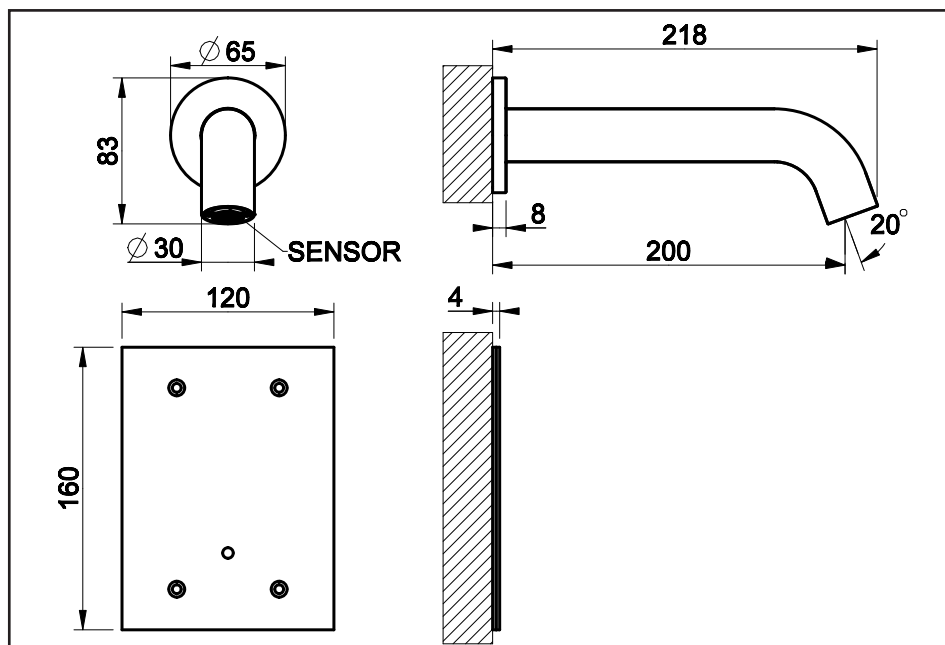


GESSI SpA
Parco Gessi - 13037 Serravalle Sesia
(Vercelli) ITALY
Tel. +39 0163 454111
Fax +39 0163 459273
www.gessi.com - gessi@gessi.it

Art. 54014 - Art. 54114 - Art. 54214 - Art. 54314 - Art. 54414



Art. 54015 - Art. 54115 - Art. 54215 - Art. 54315 - Art. 54415



Prima dell'installazione e messa in funzione

Attenzione! I tubi d'alimentazione devono essere sciacquati con cura prima dell'installazione del dispositivo, in modo che non rimangano trucioli, residui di saldatura o canapa, o altre impurità all'interno dei tubi. Attraverso tubazioni non sciacquate a fondo o attraverso la rete idrica generale, nel dispositivo possono entrare corpi estranei in grado di danneggiare guarnizioni/o-ring.

Si raccomanda pertanto di dotare anche l'impianto generale di filtri.

Prima della messa in funzione, svitare l'aeratore e sciacquare molto bene.

DATI TECNICI

- Pressione massima d'esercizio 5 bar
- Pressione d'esercizio consigliata 3 bar (in caso di pressione dell'acqua superiore ai 5 bar si consiglia l'installazione di riduttori di pressione)
- Distanza massima di rilevamento: 160 mm (modificabile da 50 a 160 mm) --- $\pm 10\%$
- Angolo di rilevamento fotocellula: $< 15^\circ$
- Funzionamento con fotocellula a presenza
- Tempo di erogazione: 2s
- Arresto di sicurezza: dopo 10s
- Alimentazione elettrica con box batterie (in dotazione): 9V
- Alimentazione elettrica da rete (con trasformatore opzionale): 100/240Vac 50/60Hz 20mA

Before installation and setting to work

Attention! The feeding pipes have to be rinsed carefully before the installation of the device so that there won't remain shavings, sealing or hemp residues, or other impurities inside the pipes. Through pipes not thoroughly rinsed or through the general water network, in the device foreign bodies can enter that could damage gaskets /o-ring.

So filters should be installed also on the general system.

Before the setting to work, unscrew the aerator and rinse it very well.

TECHNICAL DATA

- Maximum working pressure 5 bar
- Recommended working pressure 3 bar (in case of water pressure higher than 5 bar it is recommended to install pressure reducers)
- Maximum detection distance: 160 mm (can be modified from 50 to 160 mm) --- $\pm 10\%$
- Photocell detection angle: $< 15^\circ$
- Operation with presence photocell
- Feeding time: 2s
- Safety stop: after 10s
- Electrical supply with battery box (supplied): 9V
- Power supply from mains (with optional transformer): 100/240Vac 50/60Hz 20mA

Avant l'installation et la mise en fonction

Attention! Les tuyaux d'alimentation doivent être rincés avec soin avant l'installation du dispositif, de sorte que ils ne restent pas de copeaux, des restes de soudage ou de chanvre, ou d'autres impuretés à l'intérieur des tuyaux. A travers les conduites non rincées à fond ou à travers le réseau hydrique général, dans le dispositif peuvent entrer des corps étrangers à même de détériorer les gaines/o-ring.

On recommande ainsi d'installer des filtres également sur le système général.

Avant la mise en fonction, dévisser l'aérateur et bien rincer.

DONNÉES TECHNIQUES

- Pression maximum d'exercice 5 bar
- Pression d'exercice conseillée 3 bar (en cas de pression de l'eau supérieure aux 5 bar nous conseillons l'installation de réducteurs de pression)
- Distance maximale de détection: 160 mm (modifiable de 50 à 160 mm) --- $\pm 10\%$
- Angle de détection de la cellule photoélectrique : $< 15^\circ$
- Fonctionnement avec la photocellule de présence
- Temps de distribution: 2s
- Arrêt de sécurité : après 10s
- Alimentation électrique avec box piles (fournie) : 9V
- Alimentation électrique secteur (avec transformateur optionnel) : 100/240Vac 50/60Hz 20mA

Vor der Installation und Inbetriebnahme

Achtung! Bevor die Vorrichtung zu installieren, bitte spülen Sie die Zuleitungsröhre sorgfältig aus, um alle Spannen, Schweiß- und Hanfrückstände bzw. alle Verunreinigungen vom Inneren der Röhre zu entfernen. Durch nicht sorgfältig gespülte Rohrleitungen bzw. durch das allgemeine Wassernetz können Fremdkörper in den Korpen eintreten, die die Dichtungen bzw. die O-Ringe beschädigen können.

Es ist dann empfehlenswert, die allgemeine Anlage mit Filtern auszustatten.

Vor Inbetriebnahme der Armatur den Perlator abschrauben und gut durchspülen.

TECHNISCHE DATEN

- Maximaler Betriebsdruck 5 bar
- Empfohlener Betriebsdruck 3 bar (sollte der Wasserdruck einen Wert von 5 bar überschreiten, empfiehlt es sich Druckminderventile zu installieren)
- Maximaler Erfassungsabstand: 160 mm (veränderbar von 50 bis 160 mm) --- $\pm 10\%$
- Erfassungswinkel der Fotozelle: $< 15^\circ$
- Funktionstätigkeit mit Anwesenheitsfotozelle
- Versorgungszeit: 2 sec.
- Sicherheitsstopp: Nach 10 sec.
- Stromversorgung mit Batteriebox (im Lieferumfang enthalten): 9V
- Stromversorgung vom Netz (mit optionalem Transformator): 100/240Vac 50/60Hz 20mA

Antes de la instalación y la puesta en función

¡Cuidado! Los tubos de alimentación tienen que ser enjuagados escrupulosamente antes de instalar el dispositivo de manera que no haya virutas, residuos de soldadura o cáñamo u otras impurezas al interior de los tubos. A través de los tubos no perfectamente enjuagados o de la red hídrica general pueden entrar en el dispositivo unos cuerpos extraños que pueden dañar guarniciones/o-rings.

Les recomendamos por lo tanto que instalen los filtros en la planta general también.

Antes de la puesta en función, destornillen el regulador de flujo y enjuaguen muy bien.

DATOS TÉCNICOS

- Presión máxima de ejercicio 5 bar
- Presión de ejercicio aconsejada 3 bar (en caso de presión del agua superior a los 5 bar, les aconsejamos instalar unos reductores de presión)
- Distancia máxima de detección: 160 mm (modificable de 50 a 160 mm) --- $\pm 10\%$
- Angulo de detección fotocélula: $< 15^\circ$
- Funcionamiento con fotocélula de presencia
- Tiempo de erogación: 2s
- Parada de seguridad: después de 10s
- Alimentación eléctrica con box baterías (incluidas en el suministro): 9V
- Alimentación eléctrica de red (con transformador opcional): 100/240Vac 50/60Hz 20mA

Перед установкой и началом использования

Внимание! Перед установкой устройства необходимо тщательно промыть водопроводные трубы, чтобы в них не оставались стружка, шлак от сварки, лен или другие посторонние тела. Через плохо промытые водопроводные трубы или через общую водопроводную сеть в устройство могут попасть посторонние тела, способные повредить уплотнения и уплотнительные кольца. Поэтому, рекомендуется оснастить фильтрами также и общую систему.

Перед началом использования отвинтите азратор и тщательно промойте его.

ТЕХНИЧЕСКИЕ ДАННЫЕ

- Максимальное рабочее давление: 5 бар
- Рекомендованное рабочее давление 3 бар (в случае давления воды, превышающего 5 бар, рекомендуется установка редукторов давления).
- Максимальное расстояние при детектировании: 160 мм (изменяемое с 50 до 160 мм) --- $\pm 10\%$
- Угол детектирования фотоэлемента: $< 15^\circ$
- Работа с фотоэлементом присутствии
- Время подачи: 2 сек.
- Безопасный останов Ра: после 10 сек.
- Электропитание с пакетом батареек (включенных в комплект поставки): 9В
- Электрическое питание от сети (с опциональным трансформатором): 100/240В пер. токи 50/60Гц 20 миллиампера

Πριν την τοποθέτηση και τη θέση σε λειτουργία

Προσοχή! Οι σωλήνες τροφοδοσίας πρέπει να ξεπλύνονται προσεκτικά πριν από την εγκατάσταση της μπαταρίας προκειμένου να αποφευχθεί η παρουσία ψηγμάτων, υπολειμμάτων συγκολλητικής ουσίας ή σκουπιδιού, ή άλλων ακαθαρσιών μέσα στους σωλήνες. Μέσα από όχι τέλεια καθαρισμένους σωλήνες ή μέσα από το γενικό δίκτυο παροχής νερού, στην μπαταρία μπορεί να εισχωρήσουν ξένα σώματα τα οποία μπορούν να προκαλέσουν ζημιά στα παρεμβύσματα / στους δακτύλιους κυκλικής διατομής.

Έτσι λοιπόν θα πρέπει να τοποθετηθούν φίλτρα στο γενικό σύστημα.

Πριν να θέσετε σε λειτουργία, ξεβιδώστε τον αεριστή και ξεβγάλτε πολύ καλά με νερό.

ΤΕΧΝΙΚΑ ΣΤΟΙΧΕΙΑ

- Μέγιστη πίεση λειτουργίας 5 bar
- Συνιστώμενη πίεση λειτουργίας 3 bar (σε περίπτωση πίεσης του νερού μεγαλύτερη από 5 bar συνιστάται η τοποθέτηση μειωτήρων πίεσης)
- Μέγιστη απόσταση ανίχνευσης: 160 mm (τροποποιήσιμη από 50 έως 160 mm) --- $\pm 10\%$
- Γωνία ανίχνευσης φωτοκύτταρου: $< 15^\circ$
- Λειτουργία με φωτοκύτταρο παρουσίας
- Χρόνος παροχής: 2s
- Σταμάτημα ασφαλείας: μετά από 10s
- Ηλεκτρική τροφοδοσία με box μπαταριών (παρεχόμενο): 9V
- Ηλεκτρική τροφοδοσία δικτύου (με προαιρετικό μετασχηματιστή): 100/240Vac 50/60Hz 20mA

安装和启用前

小心! 安装本设备之前需要仔细清洗水管，确保管道里面不残留金属屑、焊接后的残渣或麻丝，或者是其他脏物。异质也能通过未深度冲洗的水管或更广义的水网管道进入装置，从而损坏垫圈/O形密封圈。

为此建议为总水管网配置过滤器。

混水器投入使用前，请拆下通风器，对其进行彻底的清洗。

技术参数

- 最大工作压力为5巴
- 建议采用的工作压力为3巴（如果水压超过5巴建议安装减压阀）
- 最大识别距离：160 mm（可以在50至160 mm之间调整）--- $\pm 10\%$
- 光电传感器探测角： $< 15^\circ$
- 带有探测存在的光电传感器运行
- 供应时间：2s
- 紧急制动：10s之后
- 带有电池盒（随配）的电源：9V
- 网络电源（带可选变压器）：100/240Vac 50/60Hz 20mA

Avvertenze di sicurezza

- Questo apparecchio può essere usato da persone con età superiore a 8 anni e da persone con ridotte capacità fisiche, sensoriali o mentali, o prive di esperienza, solo se adeguatamente supervisionate o istruite all'uso in sicurezza del dispositivo e con la consapevolezza dei rischi associati. I bambini non devono giocare con l'apparecchio. La pulizia e la manutenzione non devono essere eseguite dai bambini senza supervisione.
- Se il cavo di alimentazione è danneggiato, deve essere sostituito dal costruttore o da personale qualificato, per evitare pericoli.
- Deve essere prevista una disconnessione incorporata nella rete di alimentazione.
- Nell'apparecchio non vi sono componenti contenenti mercurio e amianto.
- Non è prevista l'installazione del dispositivo oltre i 2000 metri di altitudine.

Safety warnings

- This device can be used by those over 8 years old and by those with impaired physical, sensory or mental capabilities, only if adequately supervised or trained for a safe use of the device and aware of the related risks. Children should not play with the device. Cleaning and maintenance should not be made by children without supervision.
- If the power supply cable is damaged, it should be replaced by the maker or by qualified staff, to avoid any danger.
- A disconnection should be incorporated in the supply network.
- None of the components of the device contain mercury and asbestos.
- Installation of the device above an altitude of 2000 metres has not been considered.

Avis de sécurité

- Cet appareil ne peut être utilisé par des personnes âgées de plus de 8 ans et par des personnes avec réduites capacités physiques, sensorielles ou mentales, ou sans expérience, que si elles sont adéquatement surveillées ou instruites à l'emploi en sécurité du dispositif et conscientes des risques associés. Les enfants ne doivent pas jouer avec l'appareil. Le nettoyage et l'entretien ne doivent pas être effectués par des enfants sans supervision.
- Si le câble d'alimentation est abîmé, il doit être remplacé par le fabricant ou par du personnel qualifié, pour éviter les dangers.
- Il faut prévoir une déconnexion incorporée dans le réseau d'alimentation.
- Dans l'appareil il n'y a pas de composants contenant mercure et amiante.
- Le dispositif n'est pas destiné à être installé à plus de 2000 mètres d'altitude.

Sicherheitshinweise

- Dieses Gerät kann von Kindern ab 8 Jahren und älter, sowie auch von Personen mit beeinträchtigten physischen, sensorischen oder mentalen Fähigkeiten oder Mangel an Erfahrung benutzt werden, wenn sie beaufsichtigt werden und/oder bezüglich des Gerätes unterwiesen wurden, sowie die daraus resultierenden Gefahren verstanden haben. Kinder dürfen nicht mit diesem Gerät spielen. Die Reinigung und Wartungsingriffe dürfen nicht von Kindern durchgeführt werden, ohne dass sie dabei beaufsichtigt werden.
- Wenn das Versorgungskabel beschädigt ist, muss dieses vom Hersteller oder von dazu berechtigtem, qualifiziertem Personal ausgewechselt werden, um davon ausgehende Gefahren zu verhindern.
- Innerhalb des Versorgungsnetzes muss eine eingebaute Schaltungsunterbrechung vorgesehen sein.
- Im Gerät sind keine Bestandteile vorgesehen, welche Quecksilber und Asbest enthalten.
- Es ist nicht für eine Höhe von über 2000 Metern vorgesehen.

Advertencias de seguridad

- Este aparato puede ser utilizado por personas mayores de 8 años y por personas con reducidas capacidades físicas, sensoriales o mentales, o sin experiencia, sólo bajo adecuada supervisión, siempre que estén instruidas para emplear el dispositivo en condiciones de seguridad y conociendo los riesgos asociados. Los niños no tienen que jugar con el aparato. La limpieza y el mantenimiento no tienen que ser efectuados por los niños no vigilados.

- En caso de daño, el cable de alimentación tiene que ser remplazado por el constructor o personal calificado, para evitar peligros.
- Tiene que ser previsto un dispositivo de desconexión incorporado en la red de alimentación.
- En el aparato no hay componentes que contienen mercurio y asbesto.
- No se prevé la instalación del dispositivo a más de 2000 metros de altitud.

Предупреждения о безопасности

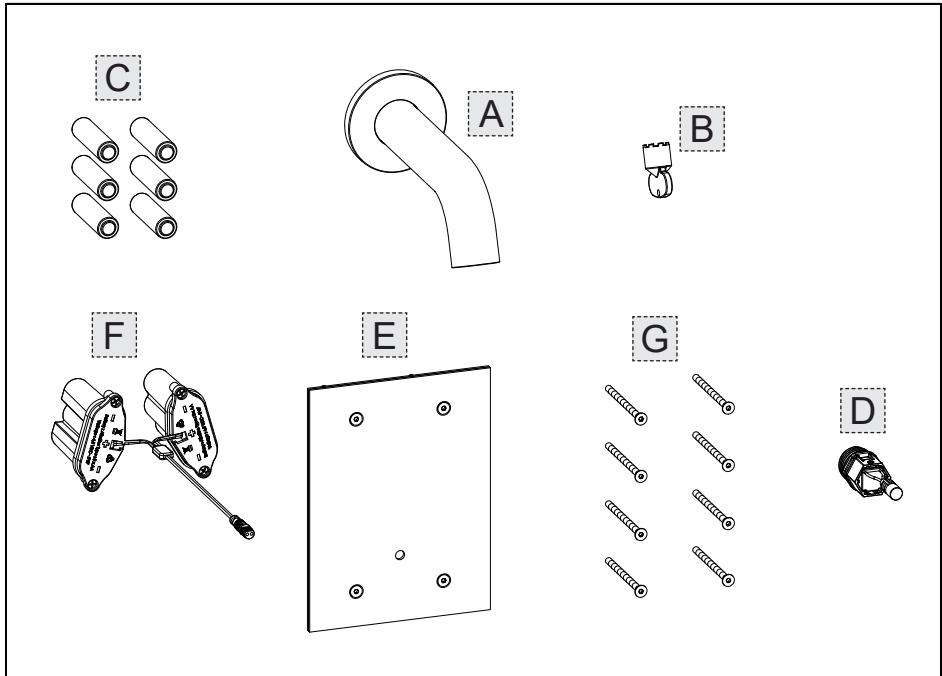
- Прибор могут использовать люди старше 8-и лет, или имеющие пониженные физические, сенсорные или психические способности, или не имеющие опыт, только если они находятся под соответствующим наблюдением, переходили обучение об употреблении прибора в условиях безопасности и сознательно в состоянии оценивать риски, связанные с действием. Дети не должны употреблять прибор игрушкой. Чистка и обслуживание не должны выполнять дети, не находящиеся под соответствующим наблюдением.
- Во избежание опасности, при повреждении, питательный кабель должен быть заменен производителем или квалифицированным персоналом.
- В питательную сеть должно быть встроено устройство разъединения.
- Части, составляющие прибор, не содержат ртуть или асбест.
- Устройство не предназначено для установки на высоте более 2000 метров над уровнем моря.

Προειδοποιήσεις για την ασφάλεια

- Η συσκευή αυτή μπορεί να χρησιμοποιηθεί από άτομα με ηλικία άνω των 8 ετών και από άτομα με μειωμένες φυσικές, αισθητήριες ή νοητικές ικανότητες, ή χωρίς εμπειρία, μόνον εάν είναι υπό κατάλληλη επίβλεψη ή έχουν εκπαιδευτεί για τη χρήση της διάταξης με ασφάλεια και γνωρίζοντας τους σχετικούς κινδύνους. Τα παιδιά δεν πρέπει να παίζουν με τη συσκευή. Ο καθαρισμός και η συντήρηση δεν πρέπει να εκτελούνται από τα παιδιά χωρίς επίβλεψη.
- Εάν το καλώδιο τροφοδοσίας έχει καταστραφεί, πρέπει να αντικατασταθεί από τον κατασκευαστή ή από διαπιστευμένο προσωπικό, προς αποφυγή κινδύνων.
- Πρέπει να προβλεφθεί μία αποσύνδεση ενσωματωμένη στο δίκτυο τροφοδοσίας.
- Στη συσκευή δεν υπάρχουν εξαρτήματα που περιέχουν υδράργυρο και αμιάντο.
- Δεν προβλέπεται η εγκατάσταση του προϊόντος σε υψόμετρο άνω των 2000 μέτρων.

安全警告

- 年纪超过8岁和肢体、感知或精神能力障碍或缺乏经验的人士都可以使用这个装置，只是应该需要相宜的监管或对其进行装置安全使用方面的教育以及其对相关风险方面的了解。儿童不能将装置当做玩具。没有监管时，儿童不能从事清洁和保养工作。
- 如果电源线被损，应该由生产商或合格认识进行替换，以避免风险。
- 电源网络中应该包括一个内置式断路装置。
- 装置中不含任何含有水银和石棉的部件。
- 该设备不适合在海拔2000米以上地点安装。



Contenuto della confezione:

- A - Bocca di erogazione
- B - Chiave per aeratore
- C - Batterie da 1,5V tipo AA (6 pezzi)
- D - Elettrovalvola
- E - Piastra di copertura
- F - Scatola porta batteria
- G - Viti di fissaggio

Package content:

- A - Supply spout
- B - Wrench for aerator
- C - 1,5V tipo AA battery (6 pcs)
- D - Solenoid valve
- E - Cover plate
- F - Battery holder case
- G - Tightening screws

Contenu de l'emballage:

- A - Bouche de débit
- B - Clé pour mousseur
- C - Piles de 1,5 V type AA (6 pièces)
- D - Electrovanne
- E - Plaque de couverture
- F - Boîtier porte-batterie
- G - Vis de fixation

Inhalt der Verpackung:

- A - Wasserauslauf
- B - Schlüssel für Strahlregler
- C - 1,5 Volt Batterien, Typ AA (6 Stück)
- D - Elektroventil
- E - Abdeckplatte
- F - Batterieträgergehäuse
- G - Befestigungsschrauben

Contenido de la caja:

- A - Caño de erogación
- B - Llave para aireador
- C - Baterías de 1,5V tipo AA (6 piezas)
- D - Electroválvula
- E - Placa de cobertura
- F - Caja porta-batería
- G - Tornillos de fijación

Содержимое упаковки:

- A - Излив
- B - Ключ для аэратора
- C - Батареи типа AA по 1,5В (6 шт.)
- D - Электроразрыв
- E - Закрывающая пластина
- F - Коробка для батареек
- G - Установочные винты

Περιεχόμενο συσκευασίας:

- A - Στόμιο παροχής
- B - Κλειδί αεριστή
- C - Μπαταρίες 1,5V τύπου AA (6 τεμάχια)
- D - Ηλεκτροβαλβίδα
- E - Πλάκα κάλυψης
- F - Κουτί τοποθέτησης μπαταριών
- G - Βίδες στερέωσης

包装内含:

- A - 出水喷嘴
- B - 通风机扳手
- C - 电池, 1.5V AA类 (6个)
- D - 电磁阀
- E - 罩板
- F - 电池盒
- G - 固定螺钉

Fig. 1

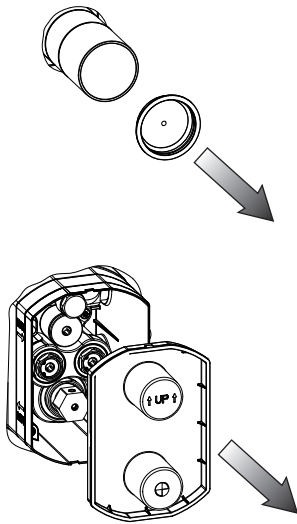


Fig. 2

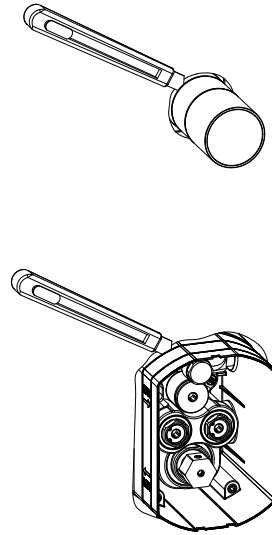


Fig. 3

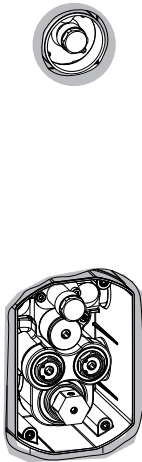


Fig. 4

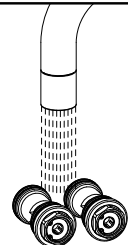
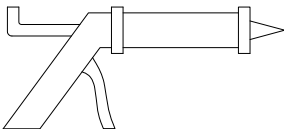
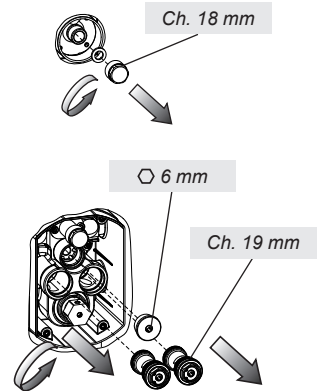


Fig. 5

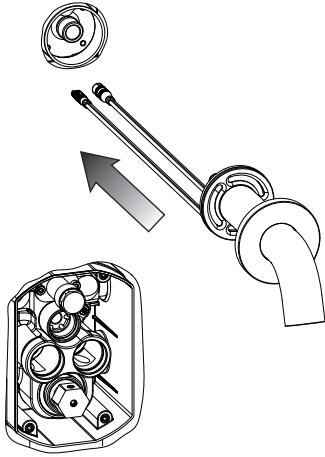


Fig. 6

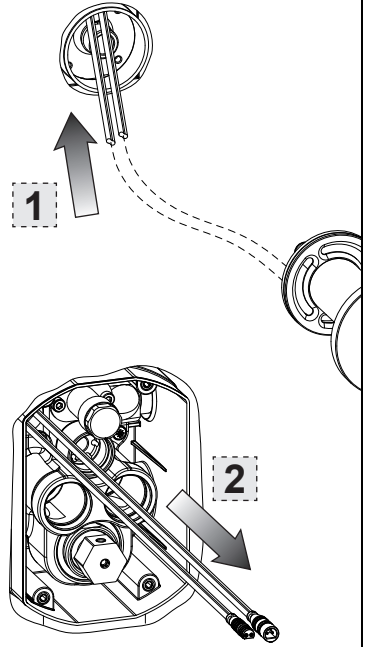


Fig. 7

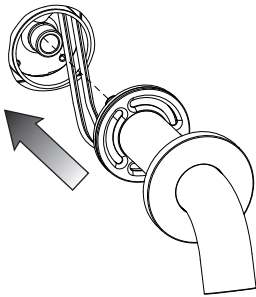


Fig. 8

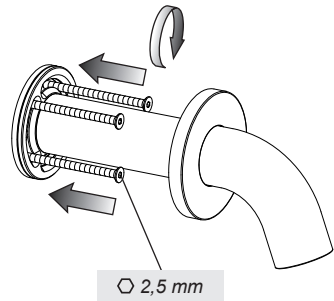


Fig. 9

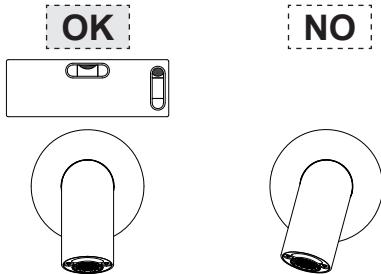


Fig. 10

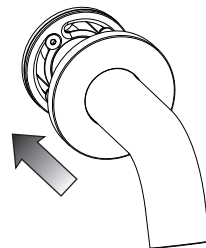


Fig. 11

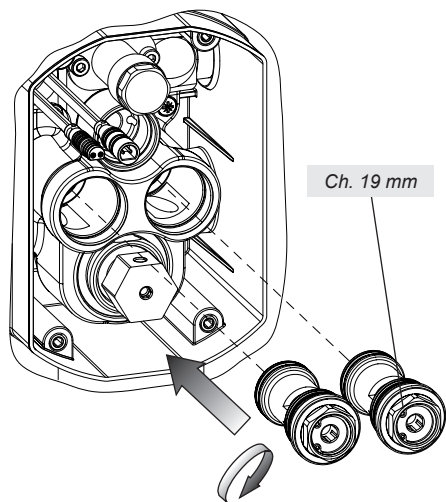


Fig. 12

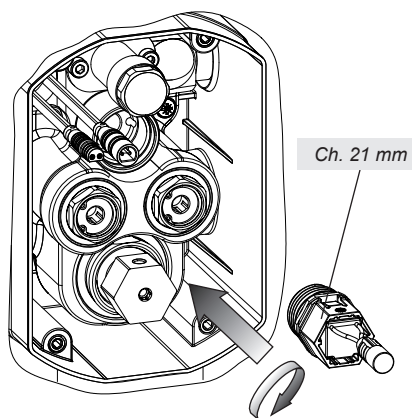


Fig. 13

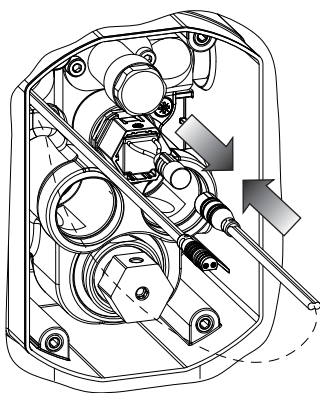


Fig. 14

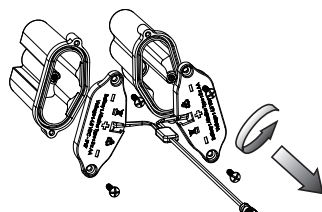


Fig. 15

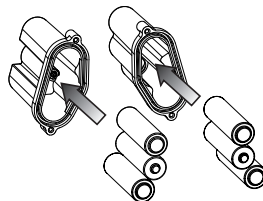


Fig. 16

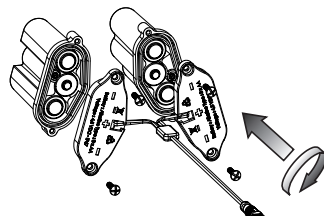


Fig. 17

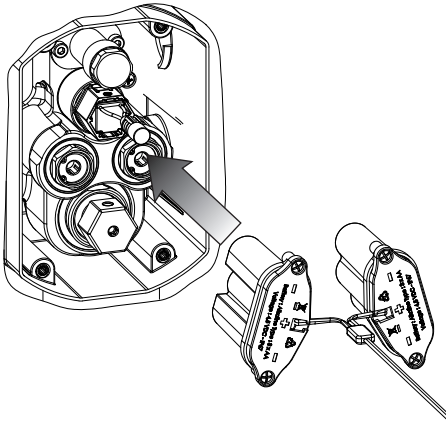


Fig. 18

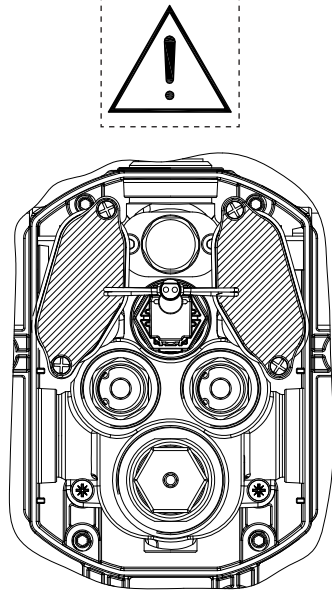


Fig. 19

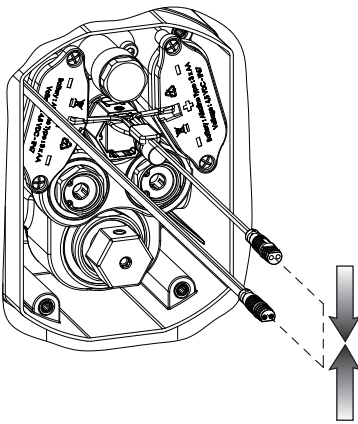
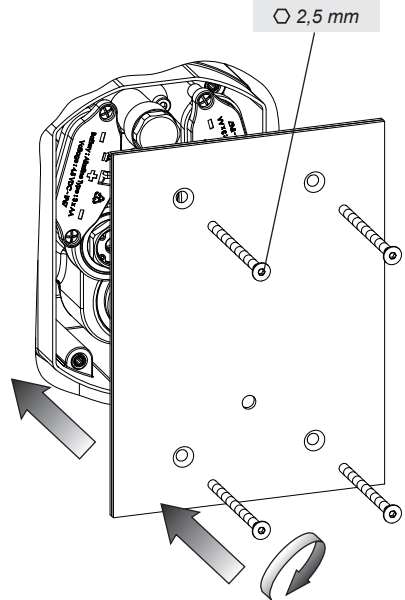


Fig. 20



STANDARD SETTING

Fig. 21

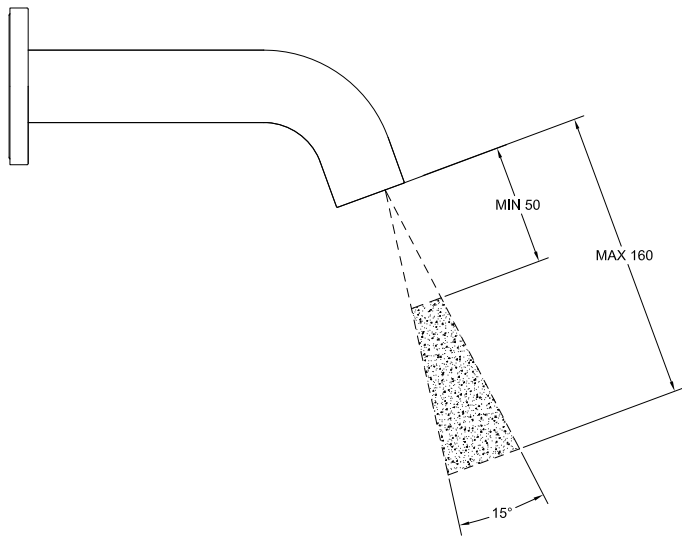


Fig. 22

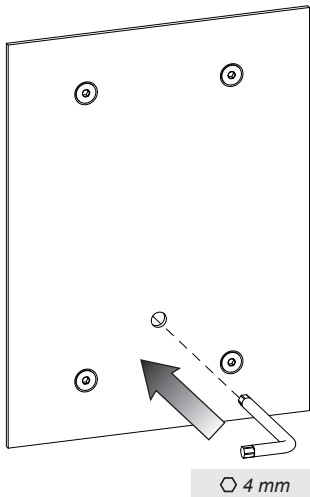
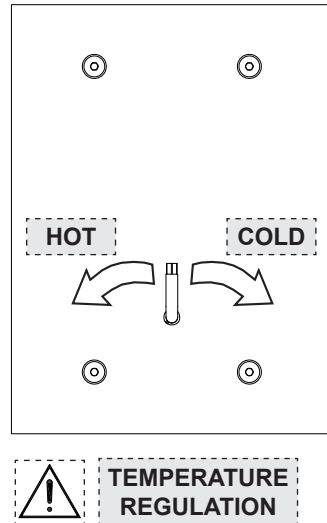


Fig. 23



DETECTION RANGE ADJUSTMENT

Fig. 24

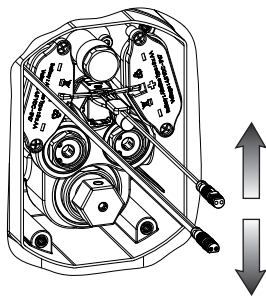


Fig. 25

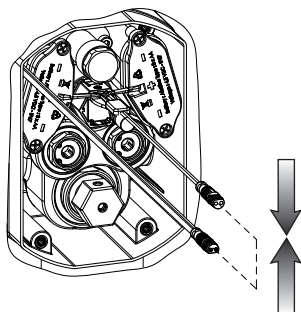


Fig. 26

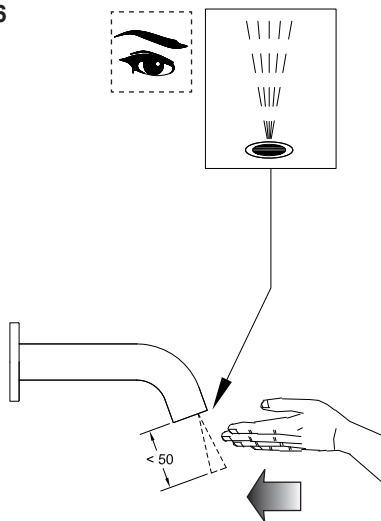


Fig. 27

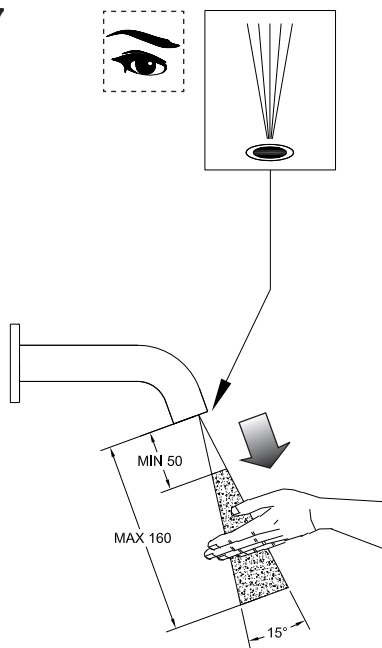
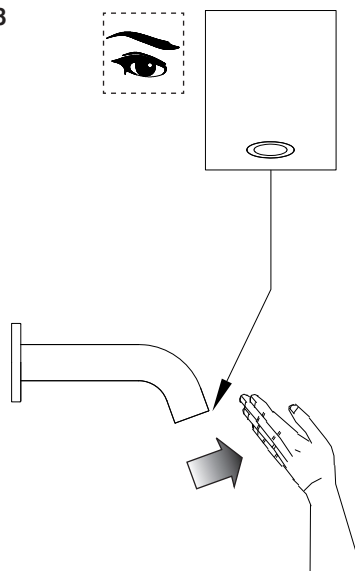


Fig. 28



Per una distanza di rilevamento personalizzata:

1. Scollegare l'alimentazione (batteria o alimentatore).
2. Attendere alcuni secondi e ricollegare l'alimentazione.
3. Posizionare la mano a meno di 5cm davanti al sensore mentre la luce del led è lampeggiante.
4. Quando la luce del led diventa fissa, spostare la mano nella posizione desiderata entro il campo di rilevazione indicato.
5. Attendere che la luce del led si spenga prima di rimuovere la mano, a questo punto la nuova distanza di rilevamento è memorizzata.

For a customized detection distance:

1. Disconnect the supply (battery or feeder).
2. Wait for some seconds and reconnect the supply.
3. Position the hand at less than 5 cm opposite to the sensor, while the led light is blinking.
4. With steady light, move the hand to the desired position within the detection range.
5. Before removing the hand, wait for the light switching off. At this point, the new distance is stored.

Pour une distance de détection personnalisée:

1. Débrancher l'alimentation (pile ou alimentation)
2. Attendre quelques secondes et rebrancher l'alimentation.
3. Positionner la main à moins 5 cm devant le capteur pendant que la led clignote.
4. Lorsque la lumière led devient fixe, déplacer la main à la position souhaitée dans le champ de détection indiqué.
5. Attendre que la lumière led s'éteigne avant de retirer la main, à ce point la nouvelle distance de détection est mémorisée.

Für einen kundenspezifischen Erfassungsabstand:

1. Die Versorgung unterbrechen (Batterie oder Netzteil).
2. Einige Sekunden warten und die Versorgung erneut anschließen.
3. Eine Hand auf weniger als 5 cm vor dem Sensor positionieren während das LED-Licht blinkt.
4. Wenn das LED-Licht konstant aufleuchtet, die Hand innerhalb des angegebenen Erfassungsbereichs in die gewünschte Position bringen.
5. Bevor Sie die Hand wieder entfernen ist abzuwarten, dass sich das LED-Licht ausschaltet. An diesem Punkt ist der Erfassungsabstand gespeichert.

Para una distancia de detección personalizada:

1. Desconecten la alimentación (batería o alimentador).
2. Esperen unos segundos y vuelvan a conectar la alimentación.
3. Posicionen la mano a menos de 5 cm delante del sensor mientras la luz del led destella.
4. Cuando la luz del led se hace fija, desplacen la mano en la posición deseada dentro del campo de detección indicado.
5. Esperen que se apague la luz del led antes de remover la mano; la nueva distancia de detección está memorizada.

Для персонализированного расстояния детектирования:

1. Отключите питание (батарея или питатель).
2. Подождите несколько секунд и снова подключите питание.
3. Приблизите руку к сенсору на меньше чем 5 см, пока светодиод мигает.
4. Когда светодиод становится стационарным, переместите руку к требуемому положению внутри указанного диапазона детектирования.
5. Перед удалением руки, подождите до того, как светодиод выключается. В этот момент, расстояние детектирования хранится.

Για εξατομικευμένη απόσταση ανίχνευσης:

1. Αποσυνδέστε την τροφοδοσία (μπαταρία ή τροφοδοτικό).
2. Περιμένετε μερικά δευτερόλεπτα και επανασυνδέστε την τροφοδοσία.
3. Τοποθετήστε το χέρι σε απόσταση λιγότερο από 5 cm μπροστά από τον αισθητήρα ενώ το φως του led αναβοσβήνει.
4. Όταν το φως του led γίνει σταθερό, μετακινήστε το χέρι στην επιθυμητή θέση εντός του υποδεικνυόμενου πεδίου ανίχνευσης.
5. Περιμένετε να σβήσει το φως του led πριν απομακρύνετε το χέρι σας, στο σημείο αυτό η νέα απόσταση ανίχνευσης έχει αποθηκευτεί.

要实现个性化的距离识别:

1. 断开电源（电池或电源器）。
2. 稍等几秒之后再接上电源。
3. 当LED灯闪亮时将手置于距离传感器5cm距离之前的位置。
4. 一旦LED灯持续发光，将手移到在所示探测距离之外的所需位置。
5. 等到LED灯熄灭再移动手，此时新的探测距离就被记忆下来了。



MANUTENZIONE

- Nel caso sia necessario sostituire uno o più componenti, contattare un rivenditore autorizzato o visitare il sito WWW.GESSI.COM
- Affidare la manutenzione del prodotto a personale qualificato

MAINTENANCE

- Should it be necessary to replace one or more components, contact an authorized retailer or visit WWW.GESSI.COM
- Product maintenance should be made only by qualified staff

ENTRETIEN

- S'il est nécessaire de remplacer un ou plusieurs composants, contacter un centre autorisé ou visiter le site WWW.GESSI.COM
- L'entretien du produit ne doit être effectué que par du personnel qualifié

WARTUNG

- Falls das Auswechseln von einem oder mehreren Bestandteilen erforderlich wird, kontaktieren Sie bitte einen autorisierten Fachhandel oder besuchen Sie unsere Website unter WWW.GESSI.COM
- Die Instandhaltung des Produktes sollte nur qualifiziertem Personal anvertraut werden.

MANUTENCIÓN

- En el caso de que sea necesario remplazar uno o más componentes, contacten con un revendedor autorizado o visiten el sitio WWW.GESSI.COM
- Encarguen sólo a personal calificado para el mantenimiento del producto

ОБСЛУЖИВАНИЕ

- В случае если будет необходимо заменить один или несколько компонентов, обратитесь к авторизованному дистрибьютору или посетите веб-сайт WWW.GESSI.COM
- Обслуживание изделия должен выполнить квалифицированный персонал.

ΣΥΝΤΗΡΗΣΗ

- Σε περίπτωση που είναι απαραίτητο να αντικαταστήσετε ένα ή περισσότερα εξαρτήματα, επικοινωνήστε με ένα εξουσιοδοτημένο κατάστημα πώλησης ή επισκεφθείτε τον ιστότοπο WWW.GESSI.COM
- Εμπιστευθείτε τη συντήρηση του προϊόντος σε διαπιστευμένο προσωπικό

保养

- 若需替换一个或者多个部件，请联系授权分销商或浏览WWW.GESSI.COM网站
- 请让合格人士负责产品保养工作

SOSTITUZIONE BATTERIE - REPLACING THE BATTERIES - REMPLACEMENT DES PILES -
AUSTAUSCH DER BATTERIEN - SUSTITUCIÓN DE BATERÍAS - ЗАМЕНА БАТАРЕЙ -
ΑΝΤΙΚΑΤΑΣΤΑΣΗ ΜΠΑΤΑΡΙΩΝ - 更换电池

Fig. 1

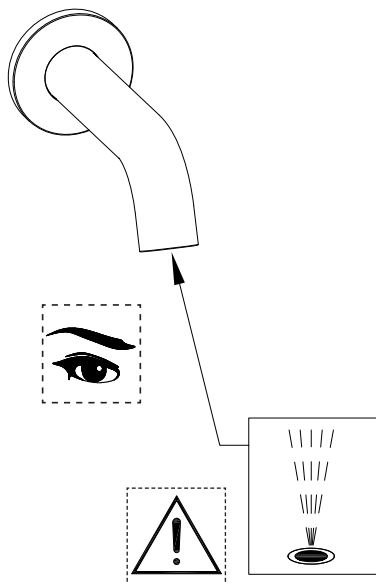


Fig. 2

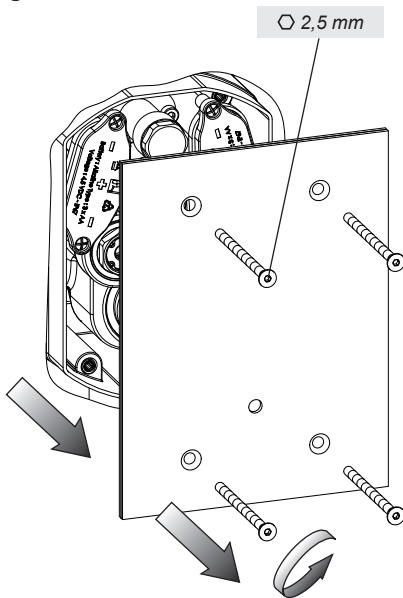


Fig. 3

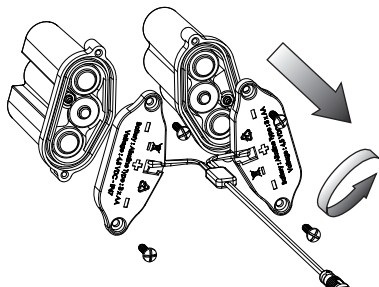


Fig. 5

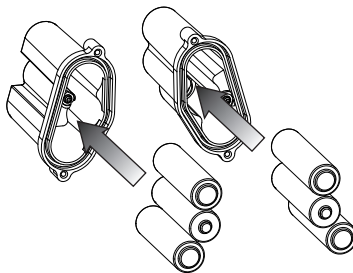
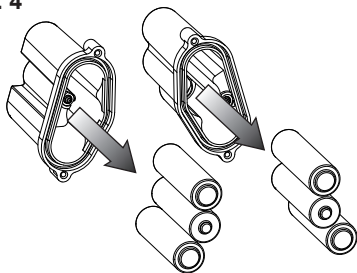


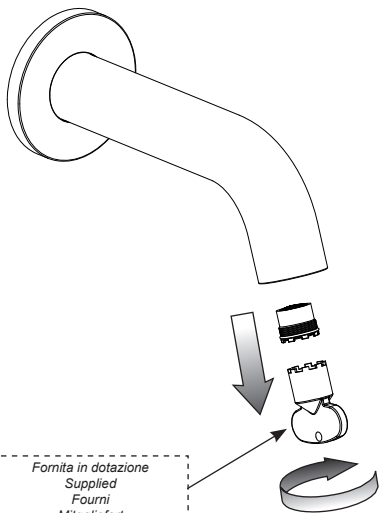
Fig. 4



NEW
1,5V tipo AA battery (6 pcs)

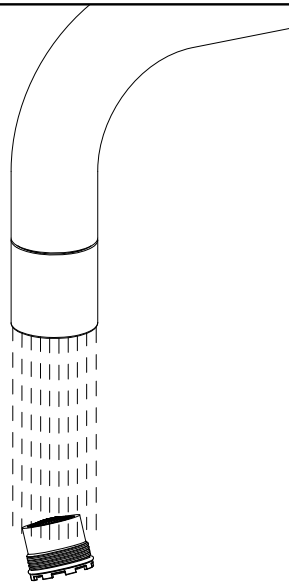
PULIZIA / SOSTITUZIONE DELL'AERATORE - AERATOR CLEANING / REPLACING - NETTOYAGE / SUBSTITUTION DE
L'AERATEUR - REINIGUNG / AUSTAUSCH DES BELÜFTERS - LIMPIEZA / SUSTITUCIÓN DEL AIREADOR - ЧИСТКА И ЗАМЕНА
ΑΕΡΑΤΟΡΑ - ΚΑΘΑΡΙΣΜΟΣ / ΑΝΤΙΚΑΤΑΣΤΑΣΗ ΤΟΥ ΑΕΡΙΣΤΗ - 清洗/更换通风器

Fig. 1



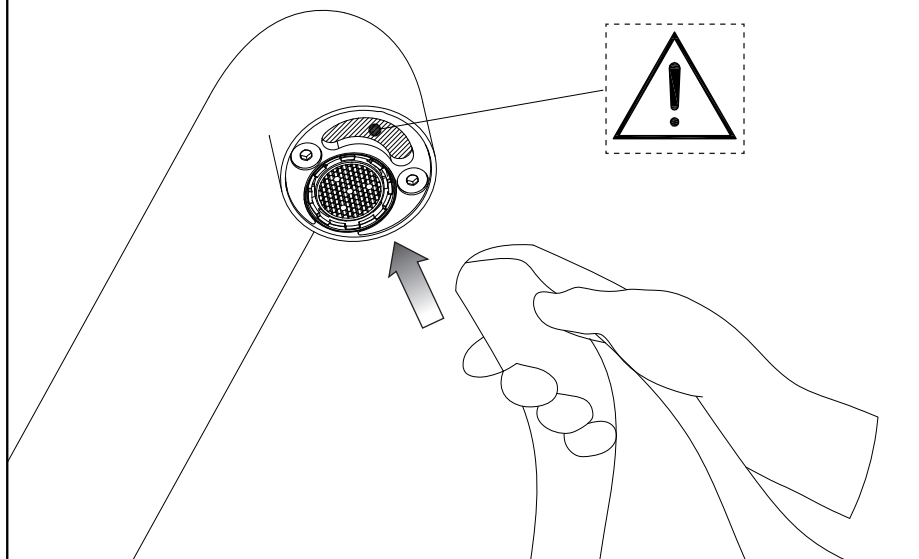
Fornita in dotazione
Supplied
Fourni
Mitgeliefert
Incluido en el suministro
Поставляется в комплекте
Παρέχεται με τον εξοπλισμό
包含于配件中

Fig. 2



PULIZIA SENSORE - SENSOR CLEANING - NETTOYAGE DU CAPTEUR - SENSORREINIGUNG - LIMPIEZA DEL SENSOR -
ОЧИСТКА ДАТЧИКА - ΚΑΘΑΡΙΣΜΟΣ ΑΙΣΘΗΤΗΡΑ - 传感器清洁

Fig. 1



SOSTITUZIONE DELL'ELETTRIVALVOLA - ELECTROVALVE REPLACEMENT - REMPLACEMENT DE L'ÉLECTROVALVE -
 AUSWECHSELN VOM ELEKTROVENTIL - SUSTITUCIÓN DE LA ELECTROVÁLVULA - ЗАМЕНА ЭЛЕКТРОКЛАПАНА -
 ΑΝΤΙΚΑΤΑΣΤΑΣΗ ΤΗΣ ΗΛΕΚΤΡΟΒΑΛΒΙΔΑΣ - 电磁阀替换

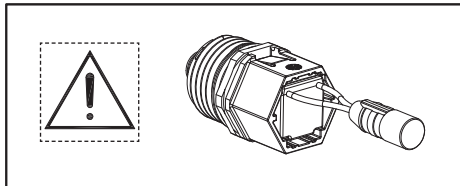


Fig. 1

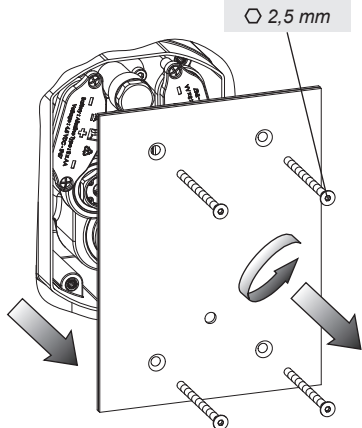


Fig. 2

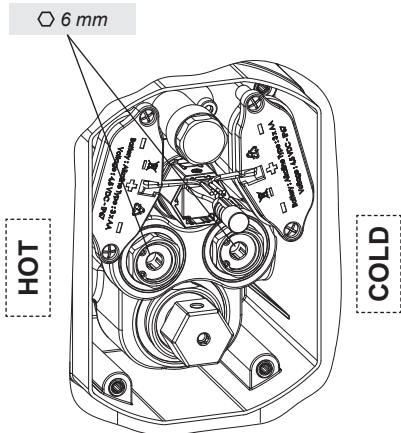
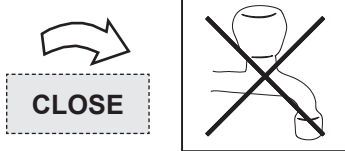


Fig. 3

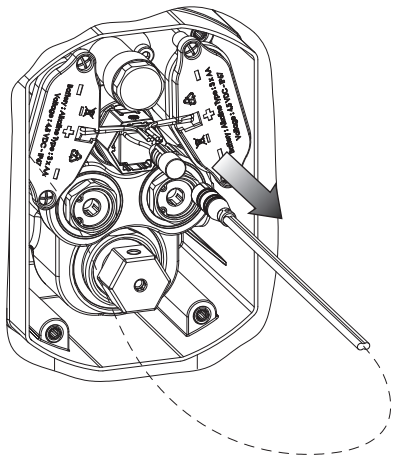
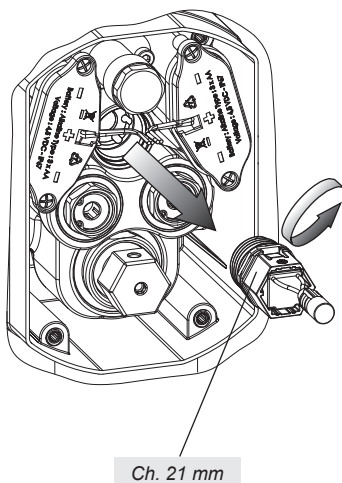


Fig. 4



SOSTITUZIONE DELLA CARTUCCIA - CARTRIDGE REPLACEMENT - SUBSTITUTION DE LA CARTOUCHE - AUSTAUSCHEN DER
 KARTUSCHE - SUSTITUCIÓN DEL CARTUCHO - ЗАМЕНА КАРТРИДЖА - ΑΝΤΙΚΑΤΑΣΤΑΣΗ ΤΟΥ ΦΥΣΙΓΓΙΟΥ - 网芯替换

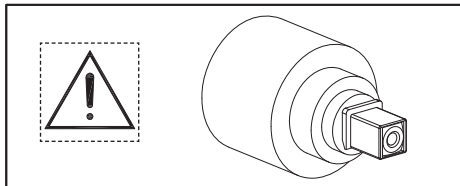


Fig. 1

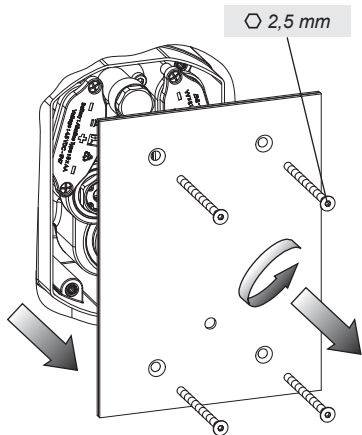


Fig. 2

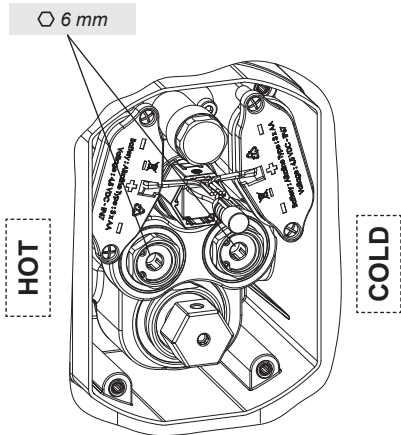
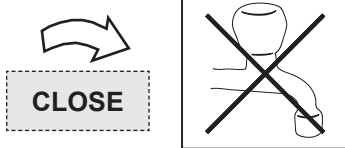


Fig. 3

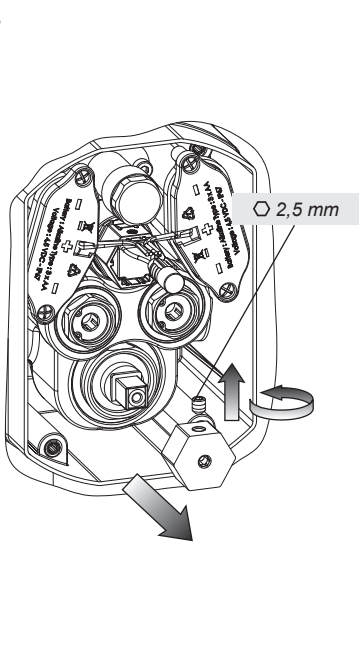
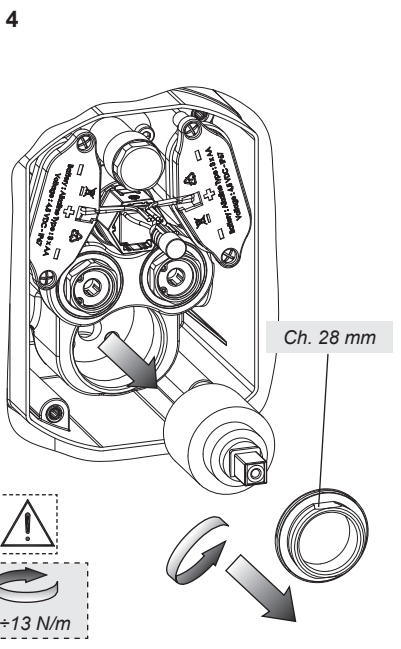


Fig. 4



PULIZIA / SOSTITUZIONE DEI FILTRI - CLEANING / REPLACEMENT OF FILTERS - NETTOYAGE / REMPLACEMENT DES FILTRES
- REINIGEN / AUSWECHSELN DER FILTER - LIMPIEZA / SUSTITUCIÓN DE LOS FILTROS - ЧИСТКА / ЗАМЕНА ФИЛЬТРОВ -
ΚΑΘΑΡΙΣΜΟΣ / ΑΝΤΙΚΑΤΑΣΤΑΣΗ ΤΩΝ ΦΙΛΤΡΩΝ - 过滤器清洁/替换

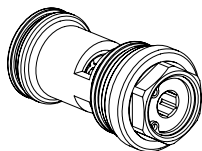


Fig. 1

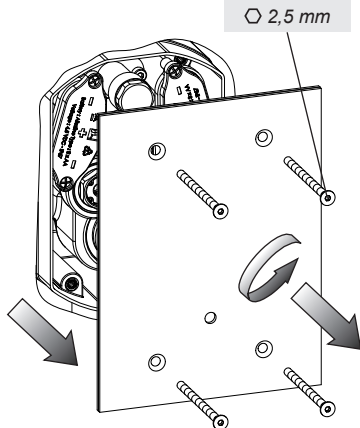


Fig. 2

CLOSE

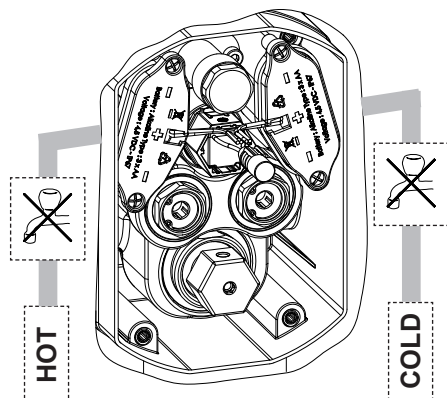


Fig. 3

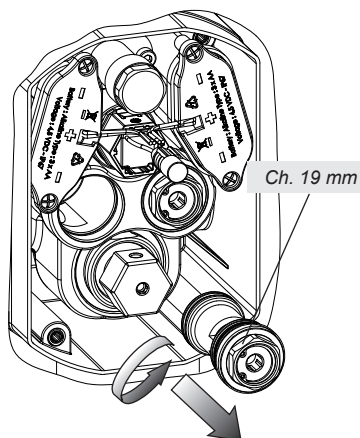
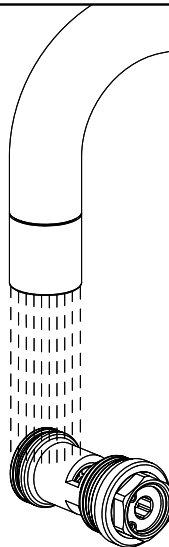


Fig. 4



ITA

Pulizia delle superfici in acciaio INOX

Spruzzi di malta e tracce di cemento possono essere trattate con una soluzione contenente una piccola quantità d'acido fosforico. Risciacquare con acqua (preferibilmente deionizzata) e asciugare. L'acqua deionizzata riduce il rischio di lasciare macchie.

Prodotti specifici sono disponibili presso ditte specializzate nelle finiture. Si consiglia di non utilizzare mai nessun tipo di prodotto indicato specificamente per la rimozione della malta o acido cloridrico diluito: se questi venissero accidentalmente usati o versati sull'acciaio inossidabile, risciacquare abbondantemente con acqua pulita.

- Le finiture spazzolate, possono evidenziare impronte nei primi tempi dopo l'installazione, ma queste diverranno meno evidenti dopo le prime operazioni di pulizia.

- I prodotti più sicuri ed efficaci per rimuovere impronte o altri tipi di macchie sono l'acqua saponata o un detergente blando.

- L'acciaio inossidabile con finitura a specchio può essere pulito con prodotti specifici solitamente usati per la pulizia del vetro. L'importante è che non contengano cloruri.

- Non utilizzare prodotti abrasivi in quanto possono lasciare graffi irreparabili sulle superfici di acciaio inossidabile.

- In alternativa, per rimuovere una contaminazione, può essere usato uno specifico prodotto per la pulizia dell'acciaio inossidabile contenente acido fosforico; ricordarsi poi di risciacquare con acqua deionizzata e asciugare la parte pulita. E' consigliabile trattare l'intera superficie inox, per evitare l'effetto "a chiazze".

- Tra i prodotti di pulizia che NON devono essere usati sull'acciaio inossidabile:

- prodotti contenenti cloruri, specialmente quelli contenenti acido cloridrico,
- candeggine a base di acido ipoclorico. Se queste vengono accidentalmente versate su qualsiasi superficie inox, devono essere risciacquate abbondantemente con acqua pulita,
- prodotti usati per pulire l'argento.

Per rimuovere uno sporco leggero o le impronte, è consigliabile usare un panno umido o di pelle scamosciata.

Per lo sporco più pesante, sono consigliabili le spugnette di nylon. Assolutamente da non usare sono invece le pagliette abrasive e quelle metalliche non inox che, oltre a graffiare la superficie, possono lasciare depositi di acciaio al carbonio che, in presenza di umidità, potrebbero dar luogo a macchie di ruggine.

Sulle finiture levigate a trama superficiale unidirezionale la pulizia deve essere effettuata con movimenti che seguono la direzione della finitura e non trasversalmente alla stessa.

Dove l'acqua è stata usata come mezzo di pulizia o risciacquo, specialmente nelle aree con notevole presenza di calcare, bisogna immediatamente asciugare la superficie per prevenire la comparsa di nuove macchie. L'uso dell'acqua deionizzata impedirà la formazione di calcare.

Per evitare contaminazioni causate da particelle di ferro, bisogna assicurarsi che gli utensili per la pulizia scelti non siano stati usati precedentemente su acciaio al carbonio. I materiali per la pulizia dei manufatti di acciaio inossidabile devono, infatti, essere esclusivamente riservati a questo scopo.

La pulizia deve essere fatta prima che si crei un eccessivo accumulo di sporco o di impronte, in modo tale che lo sforzo e il costo della pulizia, nonché il rischio di scalfire o alterare l'aspetto della superficie, vengano ridotti al minimo.

ING

Cleaning and Maintenance of Stainless Steel surfaces

Mortar and cement splashes can be treated with a solution containing a small amount of phosphoric acid. Rinse with water (preferably deionised water) and dry. Deionised water reduces the risk of water staining marks.

Proprietary products are available from specialists finishing companies. Never allow mortar removers or diluted hydrochloric acid to be used on stainless steel. If they have accidentally been applied to or spilt over the stainless steel, rinse generously with fresh water.

- Brushed finishes, which are a popular choice for interiors, may show finger marks in the period immediately after installation, but the visibility of the marking should become less evident after the first few cleaning operations.

- To remove fingerprints and other marks, soapy water or a mild detergent are usually safe and successful.

- Mirror-polished stainless steel can be cleaned with glass cleansers. These products should be selected chloride-free.

- Scouring powers should not be used as these products can leave permanent scratches on stainless steel surfaces.

- Alternatively, use a proprietary stainless steel cleaner containing phosphoric acid to remove contamination, rinse with deionised water and dry. It is advisable that the entire surface of the component is treated so that a patchy appearance is avoided.

- Cleaners that should NOT be used on stainless steels include:

- chloride-containing cleansers, especially those containing hydrochloric acid,
- hypochlorite bleaches should not be used on stainless steels; if applied accidentally or spilt on stainless steel surfaces, should be rinsed off immediately with liberal amounts of fresh water,
- silver-cleaners must not be used on stainless steel

A damp cloth or chamois leather will usually be suitable for removing normal soiling, fingerprints, etc.

For more stubborn dirt, nylon pads are usually satisfactory.

Non-stainless steel based scouring pads, cleaning wool or wire brushes must not be used on stainless steel. Apart from scratching the surface, these pads can leave carbon steel deposits on the stainless surface, which can subsequently develop into rust spots, if the surface becomes wet.

On "grained" directional finishes, the direction of cleaning strokes should be along the grain and not across it.

Where water has been used for cleaning or rinsing, wiping the surface dry to prevent watermarks, especially in hard water

areas may be advisable. The use of deionised water will prevent the formation of hard water staining.

To avoid "cross-contamination" from iron particles, ensure that cleaning utensils have not been used for "ordinary" (i.e. carbon) steel before. Cleaning materials for use on stainless steel items should preferably be reserved exclusively for that purpose. Cleaning should be done before there is a visible build up of soiling or finger-marking, so that the effort and cost of cleaning is minimised along with the risk of marking or altering the appearance of the surfaces.

FRA

Nettoyage et entretien de les surfaces en l'acier inoxydable

On pourra éliminer les taches de ciment au moyen d'une solution contenant une petite quantité d'acide phosphorique. Ce traitement sera suivi d'un rinçage abondant à l'eau (eau déminéralisée de préférence) et d'un séchage. L'emploi d'eau déminéralisée réduit le risque de voir apparaître des traces. On pourra se procurer les produits auprès d'entreprises spécialisées dans les produits de traitement de surface. On ne doit jamais utiliser avec l'acier inoxydable des produits contenant de l'acide chlorhydrique (HCl), même dilué. Si par mégarde c'était le cas, il faut rincer abondamment à l'eau.

- Sur les finitions en mat, qui sont souvent choisies pour les intérieurs, des traces de doigts peuvent apparaître durant la période suivant immédiatement l'installation, mais celles-ci disparaîtront progressivement après quelques nettoyages.
- Pour effacer les traces de doigts et autres marques, l'utilisation d'eau savonneuse ou d'un détergent léger est habituellement efficace et sûre.
- Les aciers inoxydables «poli miroir» peuvent être nettoyés avec les produits pour vitres à condition qu'ils soient exempts de chlorures.

- Les poudres à récurer sont à éviter car elles risquent de rayer irréparablement les surfaces

- Une autre solution consiste à employer un nettoyant pour inox contenant de l'acide phosphorique, puis à rincer à l'eau déminéralisée et à sécher. Il est conseillé de traiter de cette façon toute la surface du composant afin de lui conserver un aspect parfaitement uniforme.

- Parmi les nettoyants à ne pas utiliser sur de l'acier inoxydable figurent:

- les nettoyants à base de chlore, notamment l'acide chlorhydrique,
- les produits de blanchiment contenant de l'eau de javel (en cas d'utilisation par erreur ou de déversement accidentel sur des surfaces en acier inoxydable, rincer abondamment à l'eau claire),
- les produits de nettoyage pour l'argenterie.

Un torchon humide ou une peau de chamois conviendra habituellement pour enlever les salissures normales, les traces de doigts, etc. Pour des saletés plus tenaces, des éponges donnent généralement de bons résultats. Les tampons métalliques ordinaires (laine d'acier) ou les brosses métalliques en acier sont prohibés. En plus de rayer les surfaces, ces accessoires risquent de provoquer une contamination (dépôt de particules ferreuses), qui par la suite pourrait provoquer l'apparition de taches de rouille si la surface est exposée à l'humidité

Pour les produits polis à grain fin on frottera dans le sens du polissage.

En cas d'utilisation d'eau pour le nettoyage ou le rinçage, il est conseillé de sécher la surface pour éviter les auréoles, surtout dans les zones où l'eau est très calcaire. L'emploi d'eau déminéralisée permet d'éviter l'apparition de ces auréoles.

Pour éviter la contamination par des particules ferreuses, il faut s'assurer que les outils utilisés n'ont pas préalablement servi à nettoyer de l'acier «ordinaire» (acier au carbone). Les matériels utilisés pour le nettoyage de l'inox devront être exclusivement réservés à cet usage

Le nettoyage devra se faire avant toute accumulation visible de saleté et de traces de doigts, afin de réduire les efforts et les coûts du nettoyage et d'éviter le risque d'abîmer l'aspect des surfaces.

TED

Reinigung und Pflege von Edelstahl Rostfrei im Bauwesen

Kalk- und Mörtelspritzer können mit verdünnter Phosphorsäure entfernt werden. Anschließend ist mit klarem Wasser reichlich zu spülen. Durch Verwendung entmineralisierten Wassers lässt sich zusätzlich der Bildung von Kalkflecken entgegenwirken. Verschiedene Hersteller von Pflegemitteln bieten für diesen Zweck besondere Produkte an. Auf keinen Fall darf Zementschleierentferner für Kacheln oder verdünnte Salzsäure angewandt werden. Sollten sie einmal versehentlich auf die Edelstahl-Oberfläche gelangt sein, müssen sie umgehend mit reichlich klarem Wasser entfernt werden.

- Bei Anwendungen im Innenbereich geht es insbesondere um die Vermeidung und Entfernung von Fingerspuren. Edelstahl Rostfrei gibt es in einer großen Bandbreite von Oberflächen, von denen einige speziell für den Einsatz in publikumsbeanspruchten Bereichen vorgesehen sind. Bereits bei der Planung lassen sich also durch Wahl einer geeigneten Oberfläche die späteren Reinigungskosten minimieren. Bei den beliebten gebürsteten und geschliffenen Oberflächen stellen Fingerspuren ein Anfangsphänomen dar. Nach einigen Reinigungsdurchgängen nimmt deren Sichtbarkeit deutlich ab.

- Zur Entfernung von Fingerspuren ist eine Spülmittellösung in der Regel ausreichend. Einige Reinigungsmittelhersteller bieten Spezialprodukte an, bei denen Blankgeglühte und spiegelpolierte Oberflächen lassen sich mit chloridfreien Glasreinigern behandeln.

- Dabei ist darauf zu achten, dass die angelösten Verschmutzungen nicht durch den Reinigungsprozess großflächig auf der Oberfläche verteilt werden. Die Reinigung muss daher wiederholt mit frischen Tüchern erfolgen, bis sämtliche Spuren entfernt sind.

- Gegen Farbspuren und Graffiti gibt es spezielle alkalische und lösemittelbasierte Reiniger. Messer und Schaber sind zu vermeiden, da sie die Metalloberfläche verkratzen.

- Eine weitere Alternative sind spezielle phosphorsäurehaltige Edelstahl-Reiniger, wie sie oben für die Entfernung von Fremdeisen-Kontamination empfohlen wurden. Mit diesen Mitteln sollte jeweils das gesamte Bauteil bearbeitet werden, um

Fleckenbildung zu vermeiden.

- Auf jeden Fall sind beim Reinigen die Hinweise und Vorschriften zum Arbeits- und Umweltschutz zu beachten. Reinigungsmittel, die nicht für Edelstahl rostfrei gebraucht werden dürfen, sind

- chloridhaltige, insbesondere salzsäurehaltige Produkte,
- Bleichmittel (bei versehentlichem Gebrauch oder Verschütten auf Edelstahl rostfrei gründlich mit klarem Wasser abspülen),
- Silberputzmittel.

Ein feuchtes Tuch oder Leder ist in der Regel ausreichend, um Fingerspuren zu entfernen.

Für hartnäckigere Verschmutzungen werden haushaltsübliche (eisenfreie) Reinigungsschwämme verwandt. Auf keinen Fall dürfen eisenhaltige Scheuerschwämme, Stahlwolle oder Stahlbürsten eingesetzt werden, da sie rostende Fremdeisenpartikel an die Edelstahl-Rostfrei-Oberfläche abgeben.

Bei gebürsteten und geschliffenen Oberflächen sollte immer in Richtung des Schiffs gewischt werden und nicht quer dazu.

Bei Reinigung mit Wasser sollten die Oberflächen – speziell in Regionen mit hartem Wasser - anschließend trockengewischt werden, um die Bildung von Kalkspuren zu vermeiden. Durch entmineralisiertes Wasser lässt sich dieses Problem vermeiden.

Es wird empfohlen, für Edelstahl-Rostfrei-Oberflächen separate Reinigungs-Utensilien bereitzuhalten.

Die Reinigungsintervalle für Edelstahl Rostfrei in Innenanwendungen unterscheiden sich nicht grundsätzlich von denen für andere Oberflächen. Um den Arbeits- und Kostenaufwand so gering wie möglich zu halten, sollte die Reinigung in jedem Fall erfolgen, bevor sich größere Verschmutzungen angesammelt haben.

SPA

Limpieza y Mantenimiento de Superficies de Acero Inoxidable

Las salpicaduras de mortero y cemento se pueden tratar con una solución que contenga una pequeña cantidad de ácido fosfórico. Aclare con agua (preferiblemente agua desionizada) y seque. El agua desionizada reduce el riesgo de dejar marcas de agua. Las empresas especialistas en acabados ofrecen productos para este fin. Nunca se debe utilizar quita mortero o ácido clorhídrico diluido sobre el acero inoxidable. En el caso de que haya sido utilizado o de que haya caído un poco sobre el acero inoxidable, aclare con abundante agua fría.

- Los acabados cepillados pueden mostrar las marcas de dedos en el período inmediatamente posterior a la instalación; sin embargo, la visibilidad de las marcas se hace menos evidente después de que se hayan realizado algunas operaciones de limpieza.

- Para eliminar las marcas de dedos y otras marcas de los acabados arquitectónicos, se puede utilizar agua jabonosa o un detergente suave ya que normalmente son seguros y se obtienen buenos resultados.

- El acero inoxidable acabado espejo se puede limpiar con limpia cristales. Estos productos no deben contener cloruros.

- De modo alternativo utilice un limpiador de acero inoxidable que contenga ácido fosfórico para eliminar la contaminación, aclare con agua desionizada y seque. Sería aconsejable que se tratara toda la superficie del componente para evitar que queden parches.

- Entre los limpiadores que no deben usarse sobre acero inoxidable se incluyen:

- Limpiadores que contengan cloruros, especialmente aquellos que contienen ácido clorhídrico,
- No se deberían usar lejías de hipoclorito sobre aceros inoxidables. En caso de uso accidental o de que cayeran salpicaduras sobre la superficie de acero inoxidable, enjuague inmediatamente con abundante agua fría,
- Los limpiadores de plata no deben usarse sobre el acero inoxidable.

Para eliminar la suciedad, las marcas de dedos, etcétera, sería apropiado utilizar un paño húmedo o una gamuza.

Para eliminar la suciedad más difícil se utilizan los estropajos de nylon, los conocidos con los que se obtienen buenos resultados. No se deben utilizar estropajos de acero, bayetas o cepillos de alambre sobre superficies de acero inoxidable. Además de rallar la superficie, estos estropajos pueden dejar restos de acero al carbono en la superficie del acero inoxidable lo que puede provocar óxido si la superficie se moja.

Se pueden utilizar cepillos de nylon suave para limpiar los aceros inoxidables con acabados de motivos. No se deben utilizar cepillos de acero no inoxidable.

En acabados con "grano" direccional la dirección de los trazos de limpieza debe ser en el sentido del grano y no en el sentido contrario.

Cuando utilice agua para limpiar o aclarar, seque la superficie para prevenir marcas de agua; esto es especialmente aconsejable en zonas donde el agua es dura. El uso de agua desionizada prevendrá la formación de manchas de agua dura.

Para evitar la contaminación cruzada de partículas de hierro, asegúrese de que los utensilios de limpieza no se han utilizado con anterioridad para acero "normal" (por ejemplo, al carbono). Es preferible reservar los materiales de limpieza que se utilizan para limpiar el acero inoxidable y utilizarlos sólo para este fin.

La limpieza debe llevarse a cabo antes de que se acumule una visible cantidad de suciedad o marcas de dedos, para que se minimice el esfuerzo y el coste de la limpieza, así como el riesgo de que se altere o marque la apariencia de las superficies.

RUS

Чистка поверхностей из нержавеющей стали

Брызги цементного раствора и следы цемента можно устранить раствором, в котором содержится небольшое количество фосфорной кислоты. Промыть водой (желательно деионизированной) и высушить. Деионизированная вода снижает опасность возникновения пятен. Специальные средства можно найти в специализированных компаниях, выполняющих отделочные работы. Рекомендуем ни в коем случае не использовать никакое специальное средство для удаления цементного раствора или разбавленную соляную кислоту. В случае их случайного применения или

попадания на нержавеющую сталь смыть большим количеством чистой воды.

- На поверхностях с щеточной отделкой можно заметить следы сразу после установки, но они станут не так заметны после проведения первой очистки.
- Самыми безопасными и эффективными средствами для устранения отпечатков или пятен других типов являются мыльная вода или неагрессивное моющее средство.
- Нержавеющую сталь с зеркальной отделкой можно очистить специальными средствами, обычно используемыми для чистки стекла. Важно, чтобы они не содержали в себе хлоридов.
- Не пользуйтесь абразивными средствами, потому что они могут непоправимо поцарапать поверхности из нержавеющей стали.
- В качестве альтернативы для устранения грязи можно использовать специальное средство для чистки нержавеющей стали, содержащее в себе фосфорную кислоту. После этого не забудьте промыть деионизированной водой и вытереть насухо очищенную часть. Для предотвращения пятнистого эффекта рекомендуем обработать всю поверхность из нержавеющей стали.
- На нержавеющей стали НИ В КОЕМ СЛУЧАЕ нельзя использовать следующие чистящие средства:
 - средства, в которых содержится хлориды, и особенно те, в которых содержится соляная кислота,
 - отбеливатели на основе хлорноватистой кислоты. Если они случайно попали на любую поверхность из нержавеющей стали, их необходимо смыть большим количеством чистой воды.
 - средства для чистки серебра.

Для удаления легких загрязнений или отпечатков пальцев рекомендуем использовать мягкую ткань или замшу. Для более стойкой грязи используйте капроновые мочалки. Ни в коем случае не используйте абразивные и металлические стружки, кроме мочалок из нержавеющей стали. Они не только могут поцарапать поверхность, но и могут оставить отложения углеродистой стали, которая, при наличии влажности, может образовать пятна ржавчины. На шлифованной отделке с поверхностной однонаправленной текстурой чистку необходимо выполнять движениями, идущими в направлении отделки, а не поперек нее. Если для чистки или промывки использовалась вода, и особенно в местах, где в воде содержится большое количество извести, необходимо немедленно вытереть поверхность насухо для предотвращения образования новых пятен. Использование деионизированной воды предотвратит образование водного камня. Для предотвращения загрязнения, вызванного железными частицами, необходимо убедиться, что выбранный для чистки инструмент не использовался раньше на углеродистой стали. Материалы для чистки изделий из углеродистой стали необходимо использовать исключительно в этих целях. Чистка должна выполняться до образования чрезмерного скопления грязи или отпечатков, чтобы сложность и стоимость чистки, а также опасность испортить или изменить внешний вид поверхности, были сведены до минимума.

GR

Καθαρισμός και Συντήρηση των επιφανειών από Ανοξείδωτο Ατσάλι

Υπάρχει δυνατότητα επεξεργασίας μικρών ποσοτήτων κονιάματος και τιμέντου με ένα διάλυμα που περιέχει μια μικρή ποσότητα φωσφορικού οξέος. Ξεπλύνετε με νερό (κατά προτίμηση απιονισμένο) και στεγνώστε. Το απιονισμένο νερό μειώνει τον κίνδυνο κηλίδων από το νερό.

Τα προϊόντα διατίθενται από ειδικές εταιρείες. Ποτέ μην αφήνετε διαλύματα για την αφαίρεση κονιάματος ή διαλυμένου υδροχλωρικού οξέος να χρησιμοποιούνται σε ανοξείδωτο ατσάλι. Εάν από λάθος έχουν χυθεί πάνω στο ανοξείδωτο ατσάλι, θα πρέπει να ξεπλύνετε με άφθονο νερό.

- Στα καταγρασμένα τελείωματα που αποτελούν μια δημοφιλή επιλογή για τους εσωτερικούς χώρους, μπορεί να φαίνονται δαχτυλιές στο διάστημα αμέσως μετά την εγκατάσταση, αλλά τα σημάδια αυτά θα γίνουν όλο και λιγότερη εμφανή μετά από τους πρώτους καθαρισμούς.

- Για να αφαιρέσετε τις δαχτυλιές και άλλα σημάδια, χρησιμοποιήστε νερό με σαπούνι και ήπιο καθαριστικό που είναι ασφαλής και αποτελεσματικό.

- Το καθρεφτίζον ανοξείδωτο ατσάλι μπορεί να καθαριστεί με καθαριστικό για τα τζάμια. Τα προϊόντα αυτά θα πρέπει να επιλέγονται να είναι χωρίς χλώριο.

- Σε καμία περίπτωση δεν θα πρέπει να χρησιμοποιείτε προϊόντα για καθαρίσιμα με τρίψιμο καθώς τα προϊόντα αυτά μπορούν να αφήσουν μόνιμες γρατσουνιές πάνω στις επιφάνειες από ανοξείδωτο ατσάλι.

- Εναλλακτικά, μπορείτε να χρησιμοποιήσετε ανοξείδωτο ατσάλι που περιέχει φωσφορικό οξύ για να αφαιρέσετε τα ίχνη, να ξεπλύνετε με απιονισμένο νερό και να στεγνώσετε. Συνιστάται να εργάζεστε σε ολόκληρη την επιφάνεια του κάθε στοιχείου έτσι ώστε να αποφεύγετε το ενδεχόμενο να σχηματιστούν «μπαλίσματα».

- Τα καθαριστικά που ΔΕΝ θα πρέπει να χρησιμοποιηθούν πάνω σε ανοξείδωτο ατσάλι είναι τα ακόλουθα:

- Καθαριστικά χλωριδίου, ιδιαίτερα αυτά που περιέχουν υδροχλωρικό οξύ,
 - οι υποχλωριώδεις ουσίες αποχρωματισμού δεν θα πρέπει να χρησιμοποιούνται πάνω σε ανοξείδωτα ατσάλια, εάν χρησιμοποιηθούν από λάθος ή χυθούν πάνω στις επιφάνειες από ανοξείδωτο ατσάλι, θα πρέπει να ξεβγάλετε με άφθονο νερό,
 - τα καθαριστικά ασημικών δεν θα πρέπει να χρησιμοποιούνται στο ανοξείδωτο ατσάλι.
- Ένα υγρό ύφασμα ή ύφασμα σαμούά είναι συνήθως κατάλληλα για την αφαίρεση της κανονικής βρωμιάς, των αποτυπωμάτων, κτλ.

Για πιο επίμονους λεκέδες, τα προϊόντα καθαρισμού από νάιλον είναι συνήθως ικανοποιητικά. Τα προϊόντα καθαρισμού με τρίψιμο που έχουν τη βάση τους στο μη ανοξείδωτο ατσάλι, το μαλλί καθαρισμού ή οι συμπίκτες βούρτσες δεν θα πρέπει να χρησιμοποιούνται στις επιφάνειες από ανοξείδωτο ατσάλι. Εκτός του ότι σχηματίζουν χαρακτηρισικά πάνω στην επιφάνεια, τα καθαριστικά αυτά προϊόντα μπορούν να αφήσουν ίχνη από ανθρακούχο χάλυβα, ο οποίος στη συνέχεια μπορεί να εξελιχθεί

σε ίχνη σκουριάς, εάν η επιφάνεια βραχεί.

Σε επιφάνειες με κόκκους με συγκεκριμένη κατεύθυνση, η κατεύθυνση των κινήσεων καθαρισμού θα πρέπει να γίνεται προς του φορά του κόκκου και όχι αντίθετα προς αυτήν.

Όπου έχει χρησιμοποιηθεί νερό για τον καθαρισμό ή το ξέβγαλμα, συνιστάται το στέγνωμα της επιφάνειας με ένα μαλακό πανί για να αποφευχθεί το ενδεχόμενο να σχηματιστούν ίχνη νερού, ιδιαίτερα σε περιοχές όπου το νερό είναι σκληρό. Η χρήση απιονισμένου νερού εμποδίζει τον σχηματισμό κηλίδων που οφείλονται στο σκληρό νερό.

Για να αποφύγετε «δια-μόλυνση» από σωματίδια σιδήρου, βεβαιωθείτε ότι τα σκεύη καθαρισμού δεν έχουν χρησιμοποιηθεί προηγουμένως για «κανονικό» ασάλι (π.χ. ανθρακούχο). Τα υλικά καθαρισμού για χρήση πάνω σε στοιχεία από ανοξείδωτο ασάλι θα πρέπει να φυλάσσονται αποκλειστικά για τον σκοπό αυτό.

Ο καθαρισμός θα πρέπει να γίνεται πριν υπάρξει ορατή συσσωρευση βρωμιάς ή αποτυπωμάτων, έτσι ώστε η προσπάθεια και το κόστος του καθαρισμού να ελαχιστοποιηθεί μαζί με τον κίνδυνο αλλοίωσης της εμφάνισης των επιφανειών.

CN

不锈钢表面的清洁

不锈钢表面的泥渍及水泥痕迹可用含有少量磷酸的溶液去除，随后用水（最好是脱去离子的水）冲洗并擦干。使用脱去离子的水可有效降低在不锈钢表面留下水渍的可能性。

专用产品可在装饰用品专卖店购买。请勿使用任何类型的去除泥渍的专用产品或稀盐酸；若不慎使用此类产品或将其洒在不锈钢表面，需用大量清水冲洗。

- 粉刷，安装后初期会使印痕更加明显，但经过最初的几次清洁工作后会使得印痕变淡。

- 肥皂水和柔性清洁剂是去除印痕和其他类型的污渍的最安全有效的工具。

- 经过镜面处理的不锈钢只可用清洁玻璃的专用工具清洁。清洁用具中不得含有氯化物。

- 不得使用磨蚀性工具，因为会在不锈钢表面留下不可修复的刮痕。

- 或者，为了除去污渍，可使用含有磷酸的清洁不锈钢的专用产品，并随后用脱去离子的水冲洗，并将清洁的部分擦干。建议清洁整个不锈钢表面，以避免产生“斑点”效果。

- 以下清洁用具不得用于不锈钢的清洁：

• 含有氯化物的产品，尤其是含有盐酸的产品；

• 以次氯酸为原料的漂白剂。若不慎将其洒在不锈钢表面，需用大量清水冲洗；

• 用于清洁银器的清洁用具。

清除附着较浅的污物或印痕时，最好使用湿布或用麂皮制成的皮革。

清除附着较深的污物时，最好使用尼龙制品。绝对不可使用磨蚀性钢丝绒或其他金属制品清洁不锈钢，因为它们不仅会在不锈钢表面形成刮痕，还会留下碳钢沉淀物，在潮湿的环境中会形成锈渍。

对于呈单向纹路的表面光滑的装饰物，应顺着其纹路清洁，不得垂直于纹路的进行清洁。

用自来水进行清洁和冲洗后，若使用本产品的地区的自来水中含有较多的钙质，需立即擦干不锈钢的表面，以避免出现新的痕迹。使用脱去离子的水可有效阻碍不锈钢表面的水垢的生成。

为避免铁质微粒造成的污染，需保证所选用的清洁用具此前未与碳钢接触过。事实上，应为此专门留有清洁不锈钢制成品的用具。

应在积聚过多的污物或印痕前对不锈钢表面进行清洁，以减少清洁所需的精力和成本，并将不锈钢表面被划破或外观受损的风险降至最低。

A series of horizontal dotted lines for writing notes, spanning the width of the page.

