

PROGRAMMA MISCELAZIONE BAGNO
BATH MIXING PROGRAM
PROGRAMME DU MITIGEUR POUR LA SALLE DE BAIN
BAD-MISCHUNGSPROGRAMM
PROGRAMA MEZCLADORES BAÑO
ПРОГРАММА СМЕСИТЕЛЕЙ ДЛЯ ВАННОЙ
ΛΟΥΤΡΟ ΠΟΥ ΑΝΑΜΙΓΝΥΕΙ ΤΟ ΠΡΟΓΡΑΜΜΑ
浴室混水产品

Art. 41165

Art. 43270

Art. 43262

Art. 45254

Art. 43264

Art. 46265

Art. 43266

Art. 58263

Art. 43268

Art. 58363

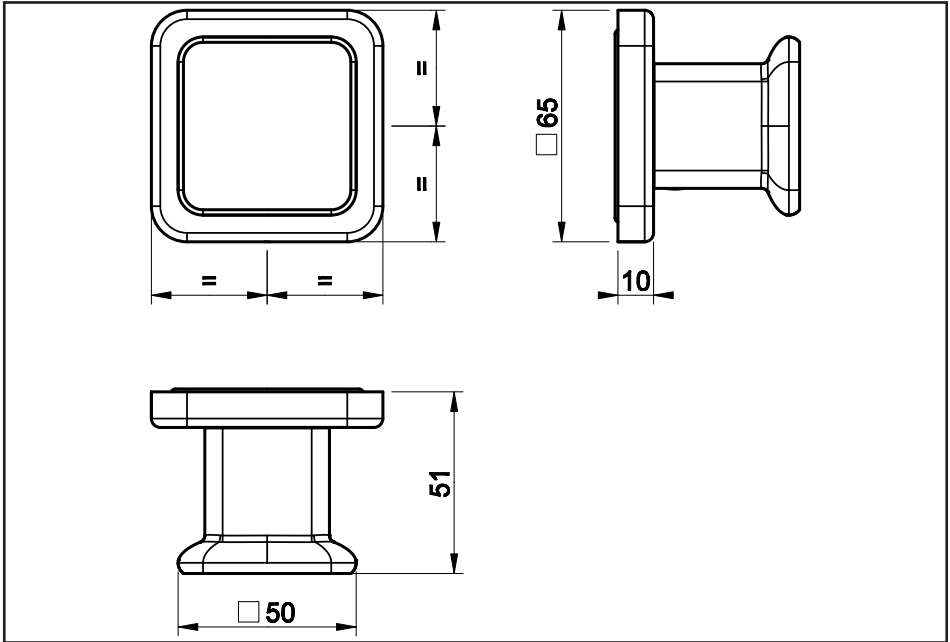
GESI THE
PRIVATE
WELLNESS
COMPANY®



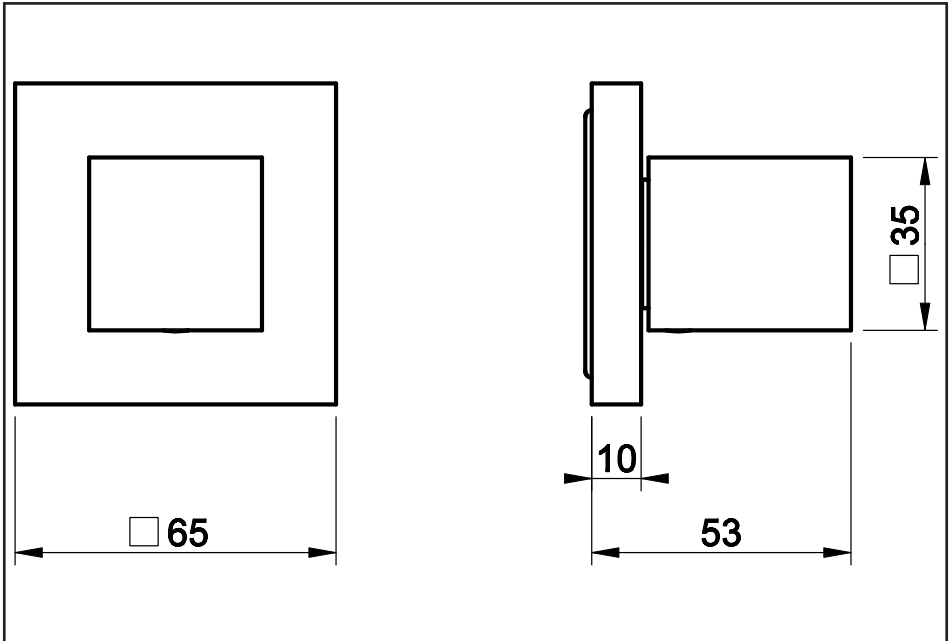
GESI SpA
Parco Gessi - 13037 Serravalle Sesia
(Vercelli) ITALY
Tel. +39 0163 454111
Fax +39 0163 459273
www.gessi.com - gessi@gessi.it



ART. 41165

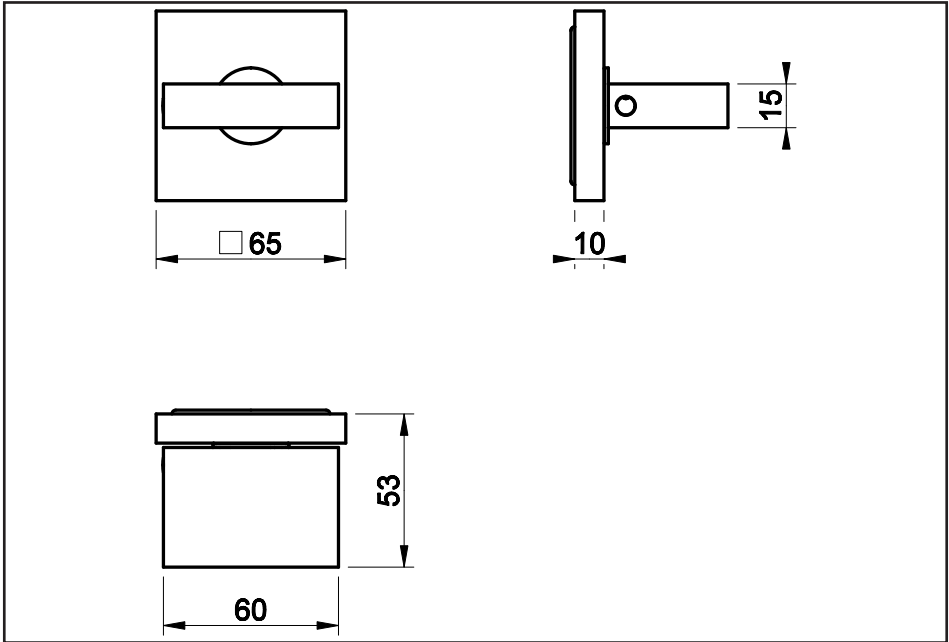


ART. 43262

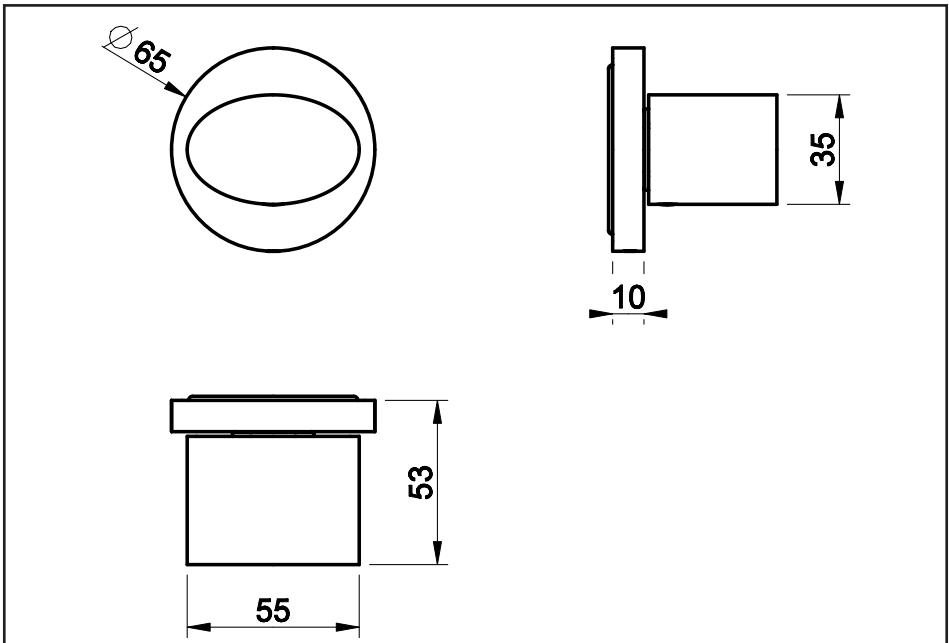




ART. 43264

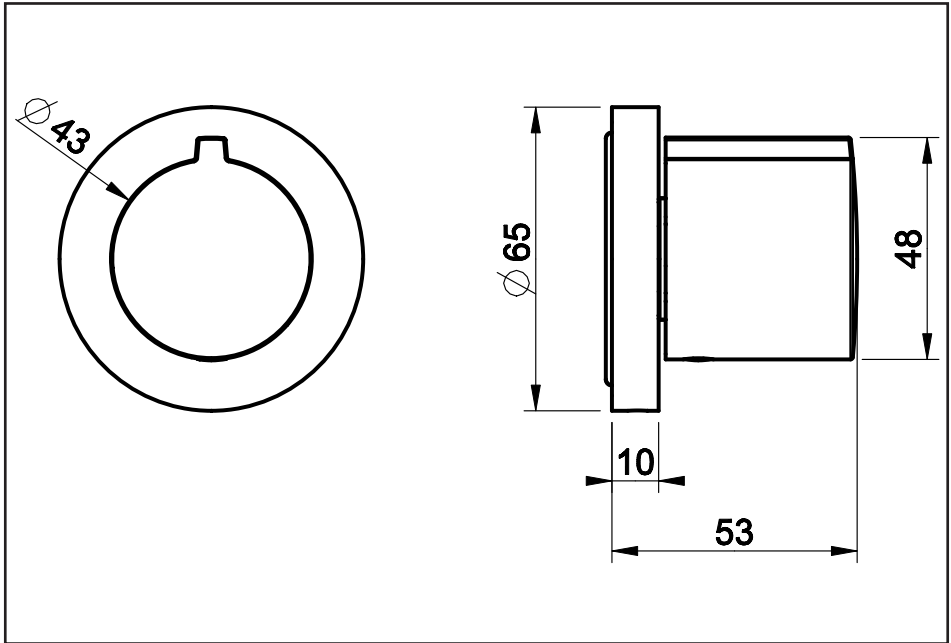


ART. 43266

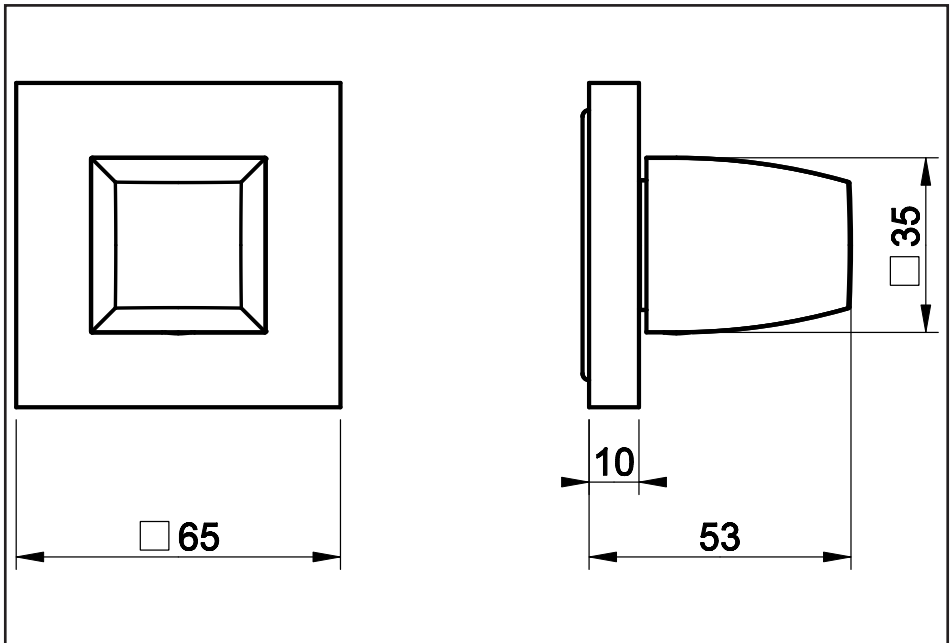




ART. 43268

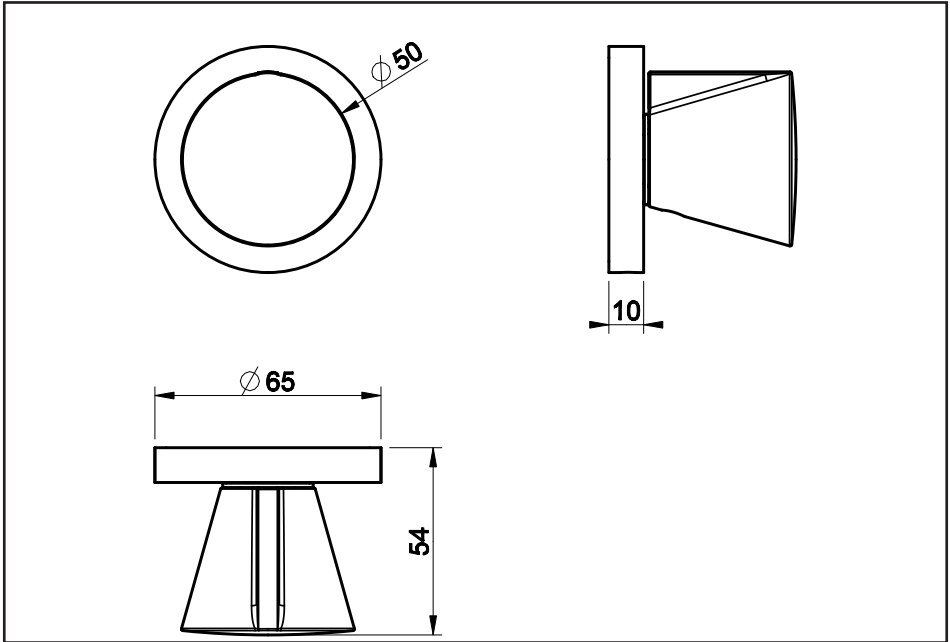


ART. 43270

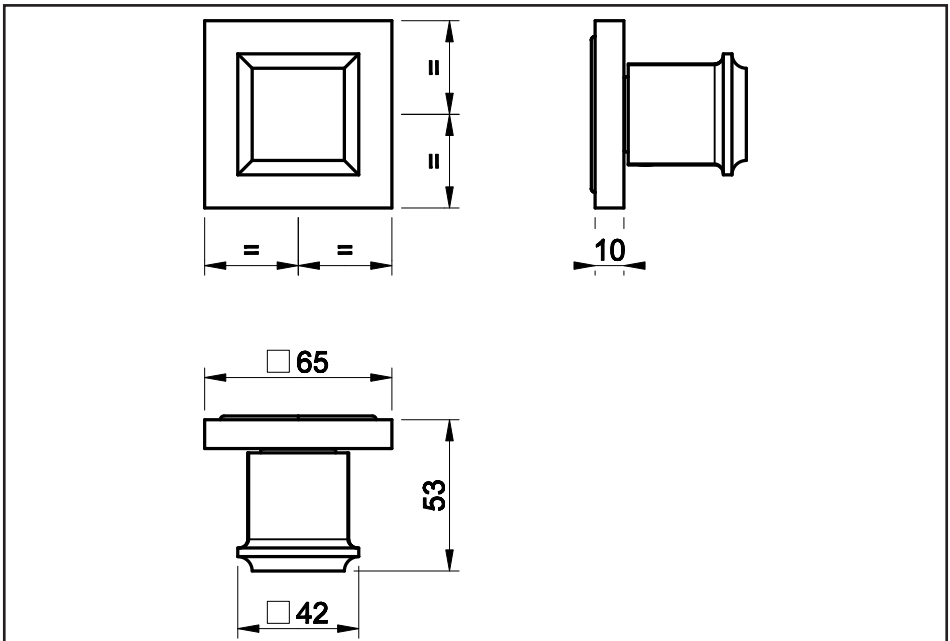




ART. 45254

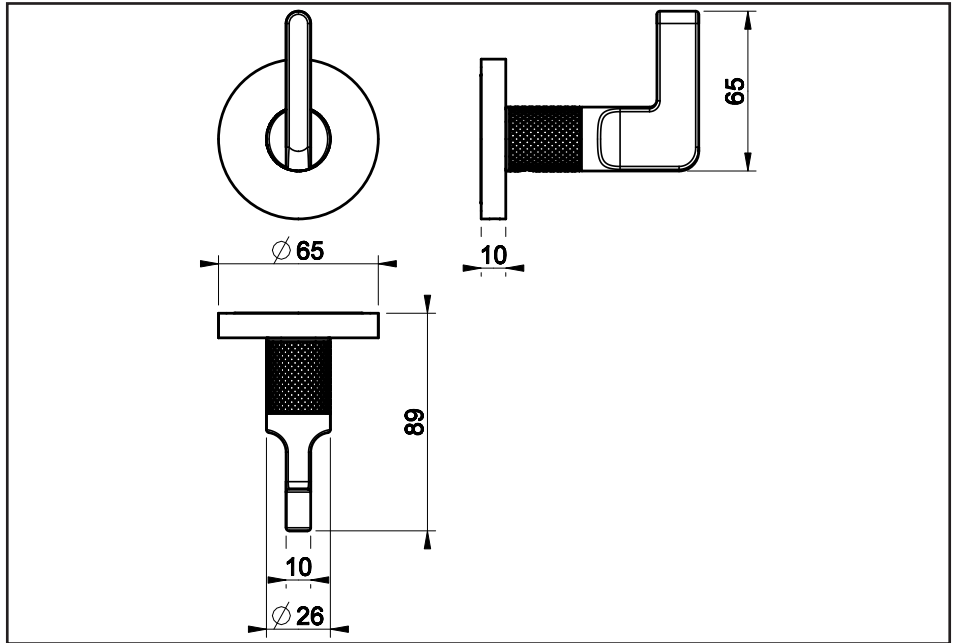


ART. 46265

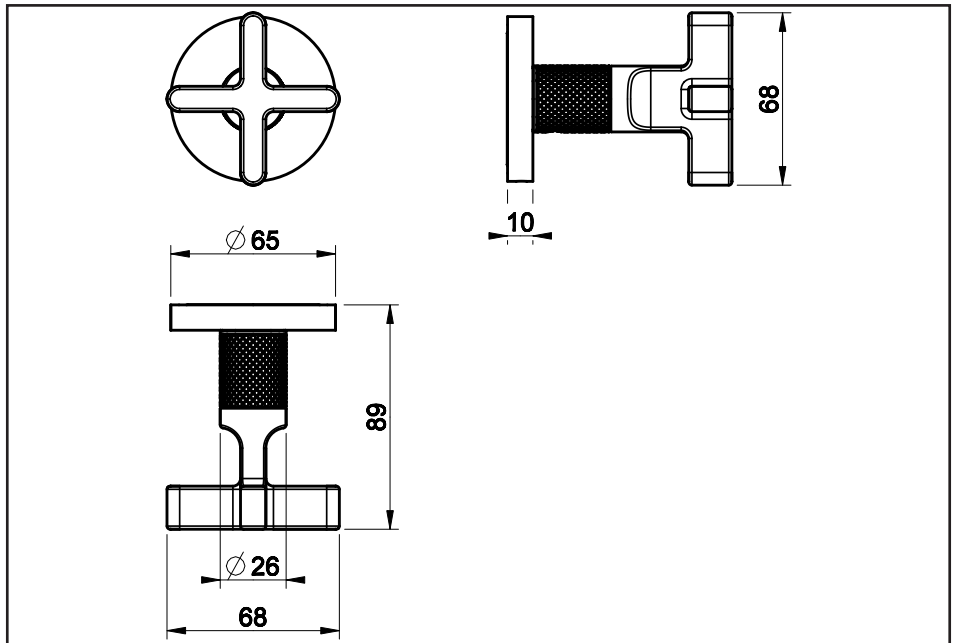




ART. 58263



ART. 58363





Prima dell'installazione e messa in funzione

Attenzione! I tubi della rete idrica devono essere sciacquati con cura prima dell'installazione del miscelatore, in modo che non rimangano trucioli, residui di saldatura o canapa, o altre impurità all'interno dei tubi. Attraverso tubazioni non sciacquate a fondo o attraverso la rete idrica generale, nel miscelatore possono entrare corpi estranei in grado di danneggiare le guarnizioni/guarnizioni ad anello. Si raccomanda pertanto di dotare anche l'impianto generale di filtri.

DATI TECNICI

- Pressione massima d'esercizio 5 bar
- Pressione d'esercizio consigliata 3 bar (in caso di pressione dell'acqua superiore ai 5 bar si consiglia l'installazione di riduttori di pressione)
- Per garantire il funzionamento ottimale del prodotto è importante che le pressioni in ingresso (acqua calda e acqua fredda) siano bilanciate con una differenza di pressione non superiore a Δp 0,5 bar

Before installation and setting to work

Attention! The feeding pipes have to be rinsed thoroughly before the installation of the mixer, so that no shavings, welding or hemp residual or other dirt can be found in the pipes. Foreign bodies can enter the mixer through the rinsed pipes or the general water plant and could damage the washers/ring washers. So filters should be installed also on the general system.

TECHNICAL DATA

- Maximum working pressure 5 bar
- Recommended working pressure 3 bar (in case of water pressure higher than 5 bar it is recommended to install pressure reducers)
- To ensure that the product operates optimally, it is essential that the inlet pressures (hot and cold water) are balanced with a pressure difference of no more than a Δp of 0.5 bar

Avant l'installation et la mise en fonction

Attention! Les tubes de la réseau hydrique doivent être rincés avec soin avant l'installation du mélangeur, de façon qu'il ne reste pas de riblons, de restes de soudure ou de chanvre, ou d'autres saletés à l'intérieur des tubes. A travers les tuyauteries qui ne sont pas bien rincées ou à travers l'installation hydrique générale, des corps étrangers peuvent entrer dans le mélangeur et abîmer les joints/ les joints à anneau. On recommande ainsi d'installer des filtres également sur le système général.

DONNÉES TECHNIQUES

- Pression maximum d'exercice 5 bar
- Pression d'exercice conseillée 3 bar (en cas de pression de l'eau supérieure aux 5 bar nous conseillons l'installation de réducteurs de pression)
- Pour garantir un fonctionnement optimal du produit, il est important que les pressions d'entrée (eau chaude et eau froide) soient équilibrées avec une différence de pression ne dépassant pas Δp 0,5 bar

Vor der Installation und Inbetriebnahme

Achtung! Die Zuleitungsrohre müssen vor dem Installieren der Armatur gründlich durchgespült werden, damit keine Späne, Löt - Hanfreste oder andere Unreinheiten zurückbleiben. Bei nicht durchgespülten Rohrleitungen oder durch die Wasseranlage allgemein können Fremdkörper in die Armatur geraten und die Dichtungsscheiben/Dichtungen beschädigen. Es ist dann empfehlenswert, die allgemeine Anlage mit Filtern auszustatten.

TECHNISCHE DATEN

- Maximaler Betriebsdruck 5 bar
- Empfohlener Betriebsdruck 3 bar (sollte der Wasserdruck einen Wert von 5 bar überschreiten, empfiehlt es sich Druckminderventile zu installieren)
- Um einen optimalen Betrieb des Produkts zu gewährleisten, ist es wichtig, dass die Eingangsdrücke (Warm- und Kaltwasser) mit einer Druckdifferenz von höchstens Δp 0,5 bar ausgeglichen sind



Antes de la instalación y la puesta en función

¡Cuidado! Los tubos de la red hídrica tienen que ser enjuagados a fondo antes de la instalación del mezclador de manera que no queden virutas, residuos de soldadura o cáñamo u otras impurezas en los tubos. A través de tubería no bien enjuagada o de la red hídrica en general, en el mezclador pueden entrar cuerpos extraños capaces de dañar los empaques/anillos de cierre. Les recomendamos por lo tanto que instalen los filtros en la planta general también.

DATOS TÉCNICOS

- Presión máxima de ejercicio 5 bar
- Presión de ejercicio aconsejada 3 bar (en caso de presión del agua superior a los 5 bar, les aconsejamos instalar unos reductores de presión)
- Para garantizar un funcionamiento óptimo del producto, es importante que las presiones de entrada (agua caliente y agua fría) estén equilibradas con una diferencia de presión no superior a Δp 0,5 bar

Перед установкой и началом использования

Внимание! Перед установкой смесителя необходимо тщательно промыть водопроводные трубы, чтобы в них не оставались стружка, шлак от сварки, лен или другие посторонние тела. Через плохо промытые водопроводные трубы или через общую водопроводную сеть в смеситель могут попасть посторонние тела, способные повредить уплотнения и уплотнительные кольца. Поэтому, рекомендуется оснастить фильтрами также и общую систему.

ТЕХНИЧЕСКИЕ ДАННЫЕ

- Максимальное рабочее давление: 5 бар
- Рекомендованное рабочее давление 3 бар (в случае давления воды, превышающего 5 бар, рекомендуется установка редукторов давления)
- Для обеспечения оптимальной работы изделия важно, чтобы значения давления на входе (горячей и холодной воды) были сбалансированы, при этом разница значений не должна превышать Δp 0,5 бар

Πριν την τοποθέτηση και τη θέση σε λειτουργία

Προσοχή! Οι σωλήνες του δικτύου ύδρευσης πρέπει να ξεπλυθούν με νερό προσεκτικά πριν από την τοποθέτηση της αναμικτικής μπαταρίας, έτσι ώστε να μην υπάρχουν πριονιδία, υπολείμματα από τη συγκόλληση ή καννάβι, ή άλλες ακαθαρσίες στο εσωτερικό των σωλήνων. Μέσα από τις σωληνώσεις που δεν έχουν ξεπλυθεί σωστά ή μέσα από το γενικό δίκτυο ύδρευσης, μπορούν να εισέλθουν στη μπαταρία αναμικτή ξένα σώματα που μπορούν να καταστρέψουν τα παρεμβύσματα/παρεμβύσματα δακτύλιους. Συνιστάται ως εκ τούτου να εξοπλιστείτε και με τη γενική μονάδα φίλτρου.

ΤΕΧΝΙΚΑ ΣΤΟΙΧΕΙΑ

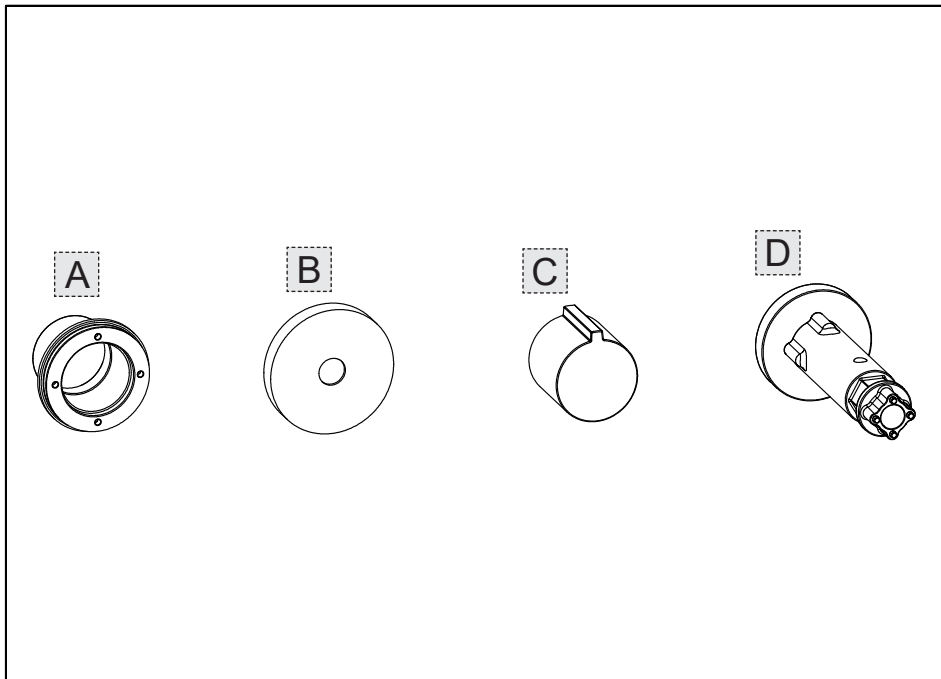
- Μέγιστη πίεση λειτουργίας 5 bar
- Συνιστώμενη πίεση λειτουργίας 3 bar (σε περίπτωση πίεσης του νερού μεγαλύτερη από 5 bar συνιστάται η τοποθέτηση μειωτήρων πίεσης)
- Για την εξασφάλιση της βέλτιστης λειτουργίας του προϊόντος, οι εισερχόμενες πιέσεις (ζεστό νερό και κρύο νερό) είναι σημαντικά να εξισορροπούνται με διαφορά πίεσης όχι πάνω από Δp 0,5 bar

安装和启用前

小心! 安装混水器之前需要仔细清洗水管, 确保管道里面不残留金属屑、焊接后的残渣或麻丝, 或者是其他脏物。通过底部未清洗干净的管道或普通的水管, 外来物质可能会进入到混水器中, 损坏垫圈或环形垫圈。为此建议为总设备配置过滤器。

技术参数

- 最大工作压力为5巴
- 建议采用的工作压力为3巴 (如果水压超过5巴建议安装减压阀)
- 为确保产品的最佳运行状态, 进水压力 (热水和冷水) 必须保持平衡, 压差不超过 Δp 0.5 bar



Contenuto della confezione:

- C - Boccola per fissaggio piastra
- E - Piastra in finitura
- G - Maniglia di comando
- L - Chiavi per l'installazione

Package content:

- C - Bush for plate fastening
- E - Finish plate
- G - Control handle
- L - Installation wrenches

Contenu de l'emballage:

- C - Douille pour fixation plaque
- E - Plaque en finition
- G - Poignée de commande
- L - Clés pour l'installation

Inhalt der Verpackung:

- C - Buchse für die Befestigung der Platte
- E - Abschlussplatte
- G - Steuergriff
- L - Schlüssel für die Installation

Contenido de la caja:

- C - Buje para fijación placa
- E - Placa de acabado
- G - Maneta de mando
- L - Llaves de instalación

Содержимое упаковки:

- C - Втулка для закрепления плитки
- E - Декоративная пластина
- G - Ручка управления
- L - Ключи для установки

Περιεχόμενο συσκευασίας:

- C - Έδρανο στερέωσης πλάκας
- E - Πλάκα φινιρίσματος
- G - Λαβή εντολής
- L - Κλειδιά για την εγκατάσταση

包裝內含:

- C - 板固定衬套
- E - 装饰面板
- G - 控制手柄
- L - 安装用扳手



Fig. 1

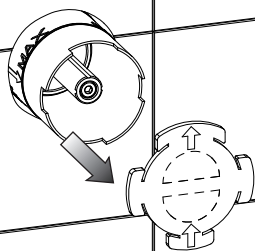


Fig. 2

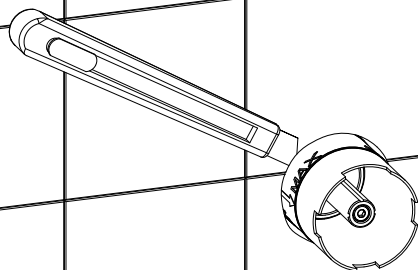


Fig. 3

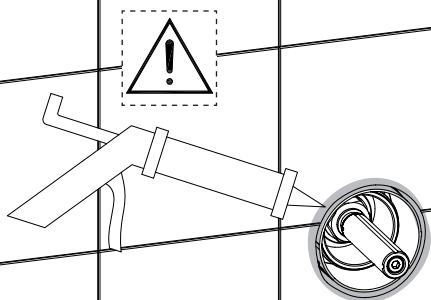




Fig. 4

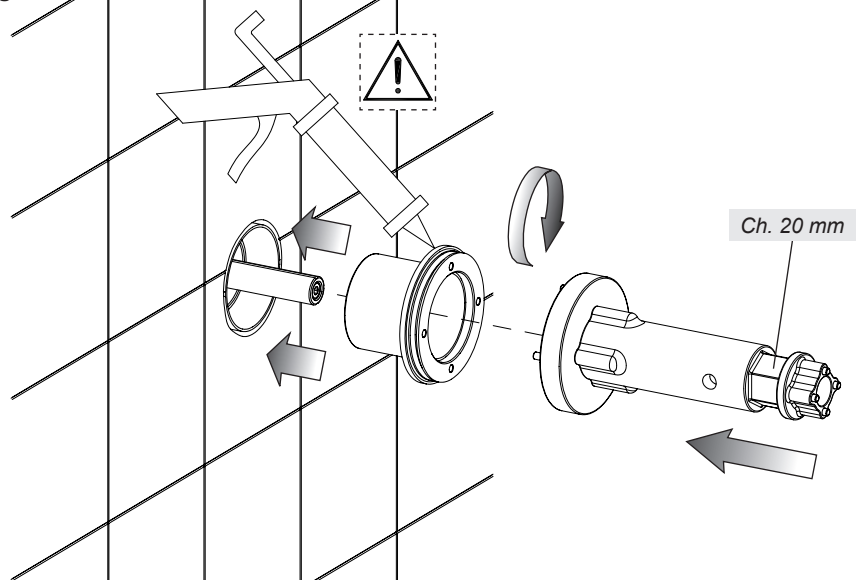


Fig. 5

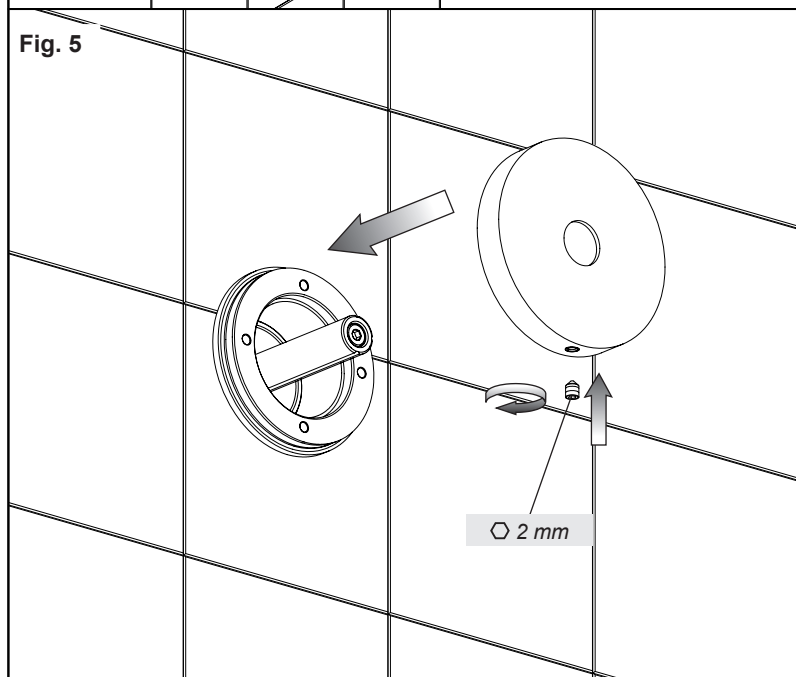




Fig. 6

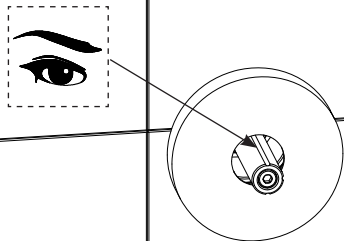


Fig. 7

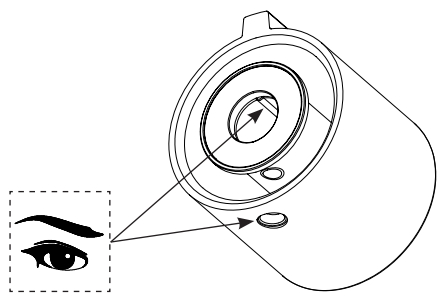
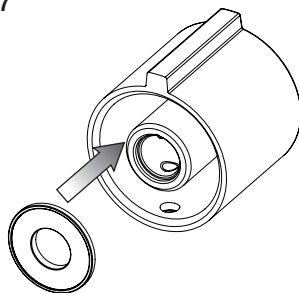


Fig. 8

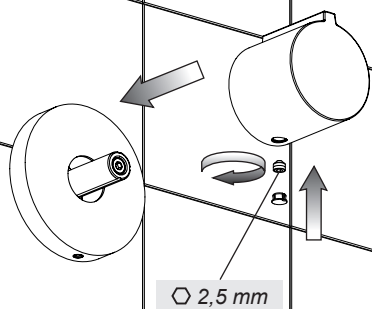
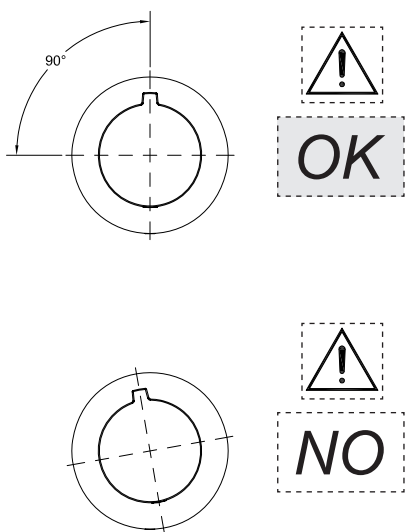
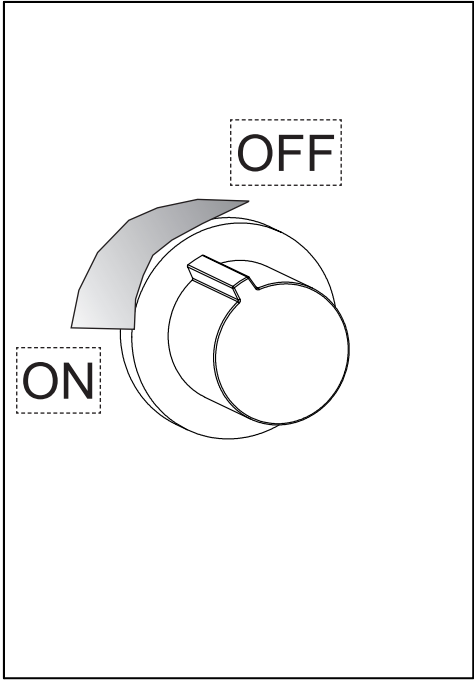


Fig. 9







MANUTENZIONE

- Nel caso sia necessario sostituire uno o più componenti, contattare un rivenditore autorizzato o visitare il sito WWW.GESSI.COM
- Affidare la manutenzione del prodotto a personale qualificato

MAINTENANCE

- Should it be necessary to replace one or more components, contact an authorized retailer or visit WWW.GESSI.COM
- Product maintenance should be made only by qualified staff

ENTRETIEN

- S'il est nécessaire de remplacer un ou plusieurs composants, contacter un centre autorisé ou visiter le site WWW.GESSI.COM
- L'entretien du produit ne doit être effectué que par du personnel qualifié

WARTUNG

- Falls das Auswechseln von einem oder mehreren Bestandteilen erforderlich wird, kontaktieren Sie bitte einen autorisierten Fachhandel oder besuchen Sie unsere Website unter WWW.GESSI.COM
- Die Instandhaltung des Produktes sollte nur qualifiziertem Personal anvertraut werden.

MANUTENCIÓN

- En el caso de que sea necesario remplazar uno o más componentes, contacten con un revendedor autorizado o visiten el sitio WWW.GESSI.COM
- Encarguen sólo a personal calificado para el mantenimiento del producto

ОБСЛУЖИВАНИЕ

- В случае если будет необходимо заменить один или несколько компонентов, обратитесь к авторизованному дистрибьютору или посетите веб-сайт WWW.GESSI.COM
- Обслуживание изделия должен выполнить квалифицированный персонал.

ΣΥΝΤΗΡΗΣΗ

- Σε περίπτωση που είναι απαραίτητο να αντικαταστήσετε ένα ή περισσότερα εξαρτήματα, επικοινωνήστε με ένα εξουσιοδοτημένο κατάστημα πώλησης ή επισκεφθείτε τον ιστότοπο WWW.GESSI.COM
- Εμπιστευθείτε τη συντήρηση του προϊόντος σε διαπιστευμένο προσωπικό

保养

- 若需替换一个或者多个部件，请联系授权分销商或浏览WWW.GESSI.COM网站
- 请让合格人士负责产品保养工作



SOSTITUZIONE DEL VITONE - HEADVALVE REPLACEMENT - SUBSTITUTION DE LA TÊTE - AUSTAUSCHEN DES OBERTEILS -
SUSTITUCIÓN DE LA MONTURA - ЗАМЕНА ЗАТВОРА - ΑΝΤΙΚΑΤΑΣΤΑΣΗ ΤΗΣ ΒΙΔΑΣ - 更换螺旋式阀门

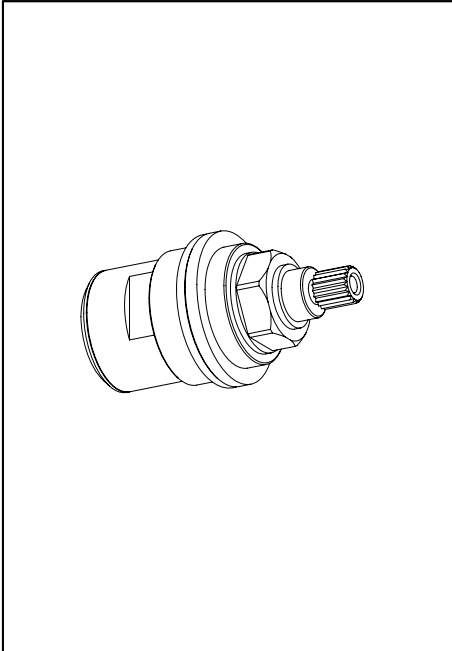
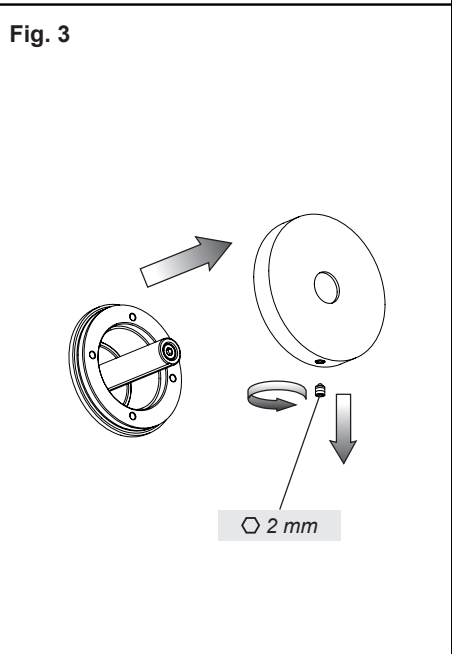
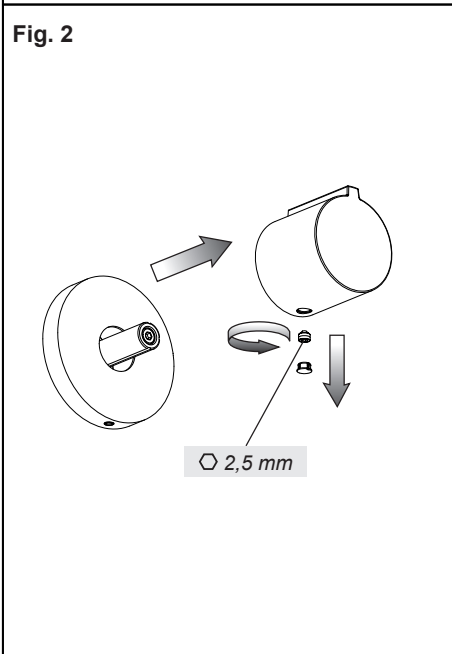
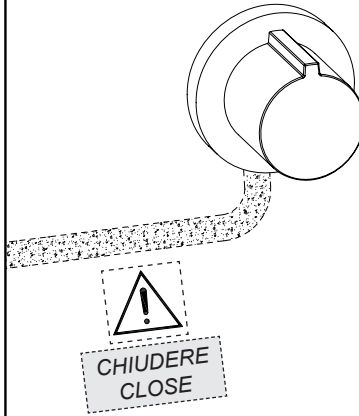


Fig. 1





SOSTITUZIONE DEL VITONE - HEADVALVE REPLACEMENT - SUBSTITUTION DE LA TÊTE - AUSTAUSCHEN DES OBERTEILS -
SUSTITUCIÓN DE LA MONTURA - ЗАМЕНА ЗАТВОРА - ΑΝΤΙΚΑΤΑΣΤΑΣΗ ΤΗΣ ΒΙΔΑΣ - 更换螺旋式阀门

Fig. 4

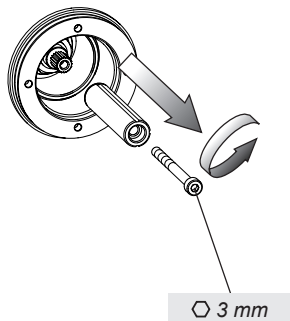
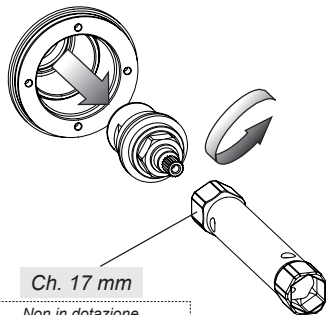


Fig. 5



Non in dotazione
Not supplied
Non fournie
Nicht mitgelieferte
Excluida del suministro
Не включается в комплект
поставки
Δεν παρέχεται
非随配



ALLINEAMENTO DELLE MANIGLIE DI COMANDO - ALIGNMENT OF CONTROL HANDLES - ALIGNEMENT DES POIGNÉES DE
COMMANDE - AUSRICHTEN DER STEUERGRIFFE - ALINEACIÓN DE LAS MANETAS DE MANDO - ВЫРАВНИВАНИЕ РУЧЕК
УПРАВЛЕНИЯ - ΕΥΘΥΓΡΑΜΜΙΣΗ ΤΩΝ ΛΑΒΩΝ ΕΝΤΟΛΗΣ - 控制手柄的对位

Fig. 1

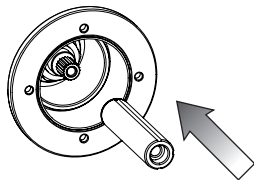


Fig. 2

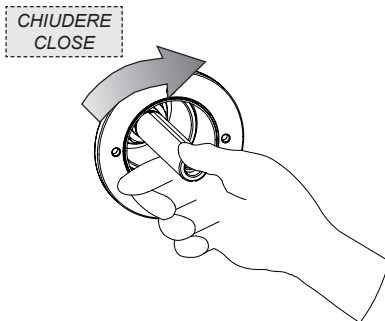


Fig. 3

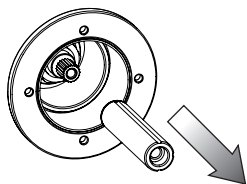


Fig. 4

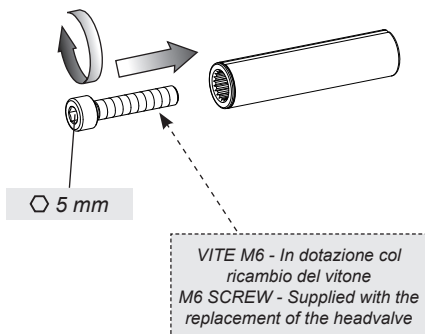


Fig. 5

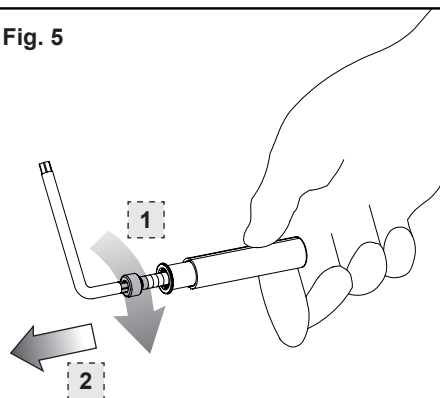
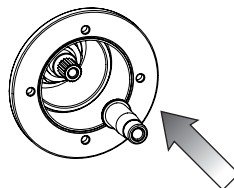


Fig. 6





ALLINEAMENTO DELLE MANIGLIE DI COMANDO - ALIGNMENT OF CONTROL HANDLES - ALIGNEMENT DES POIGNÉES DE
COMMANDE - AUSRICHTEN DER STEUERGRIFFE - ALINEACIÓN DE LAS MANETAS DE MANDO - ВЫРАВНИВАНИЕ РУЧЕК
УПРАВЛЕНИЯ - ΕΥΘΥΓΡΑΜΜΙΣΗ ΤΩΝ ΛΑΒΩΝ ΕΝΤΟΛΗΣ - 控制手柄的对位

Fig. 7

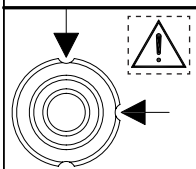
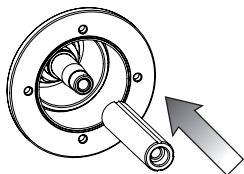
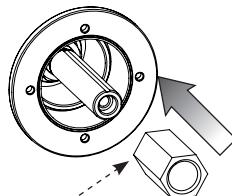


Fig. 8



In dotazione col ricambio del
vitone
Supplied with the replacement
of the headvalve

Fig. 9

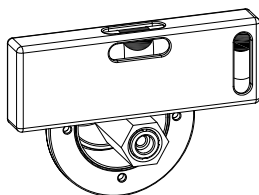
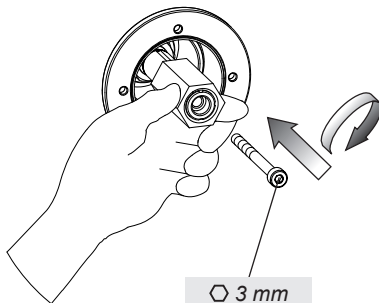


Fig. 10



3 mm

Fig. 11

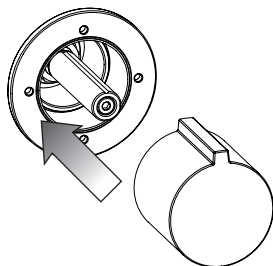
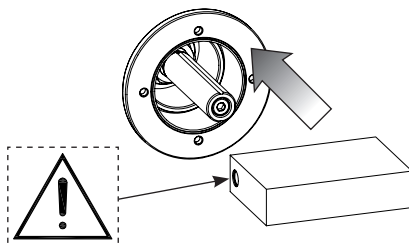


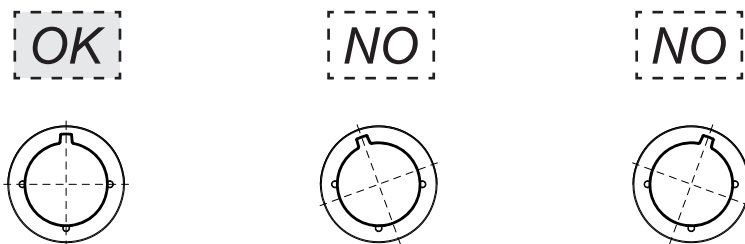
Fig. 12





ALLINEAMENTO DELLE MANIGLIE DI COMANDO - ALIGNMENT OF CONTROL HANDLES - ALIGNEMENT DES POIGNÉES DE
COMMANDE - AUSRICHTEN DER STEUERGRIFFE - ALINEACIÓN DE LAS MANETAS DE MANDO - ВЫРАВНИВАНИЕ РУЧЕК
УПРАВЛЕНИЯ - ΕΥΘΥΓΡΑΜΜΙΣΗ ΤΩΝ ΛΑΒΩΝ ΕΝΤΟΛΗΣ - 控制手柄的对位

Fig. 13



Ripetere questi passaggi fino ad ottenere il corretto allineamento della maniglia, infine togliere la stessa per permettere l'installazione delle parti esterne.

Repeat these steps until reaching proper alignment of the handle, and then remove it to allow the installation of external parts.

Repeat these steps until reaching proper alignment of the handle, and then remove it to allow the installation of external parts.

Diese Schritte so lange wiederholen, bis dass man eine korrekte Fluchtung des Griffs erreicht und diesen anschließend entfernen, um dann die Installation der externen Bestandteile zu ermöglichen.

Repitan estas operaciones hasta obtener la correcta alineación de la maneta, finalmente remuévanla para permitir la instalación de las partes externas.

Повторите эти операции вплоть до правильного выравнивания ручки, наконец, снимите ее, чтобы обеспечить установку наружных частей.

Επανάλαβετε αυτά τα βήματα μέχρι να πετύχετε τη σωστή ευθυγράμμιση της λαβής, τέλος βγάλτε την για να είναι δυνατή η τοποθέτηση των εξωτερικών μερών.

重复以上操作，直至实现手柄的正确对位，最后从支座上取下手柄，以便能进行内部部件的安装。

A series of horizontal dotted lines for writing notes, spanning the width of the page.

A series of horizontal dotted lines for writing notes.

A series of horizontal dotted lines for writing notes, spanning the width of the page.

