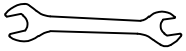


## SUGGESTED TOOLS AND MATERIALS / OUTILS ET MATÉRIAUX PROPOSÉS



Wrench / Clé plate



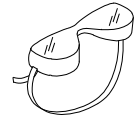
Level / Niveau



Drill / Perceuse

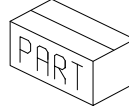


Tape Measure / Mètre à ruban



Safety Glasses / Lunettes de sécurité

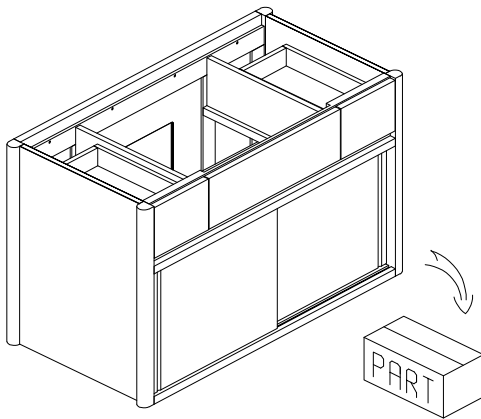
## PARTS INCLUDED / PIÈCES INCLUSES



Leg Part / Partie de pied x4

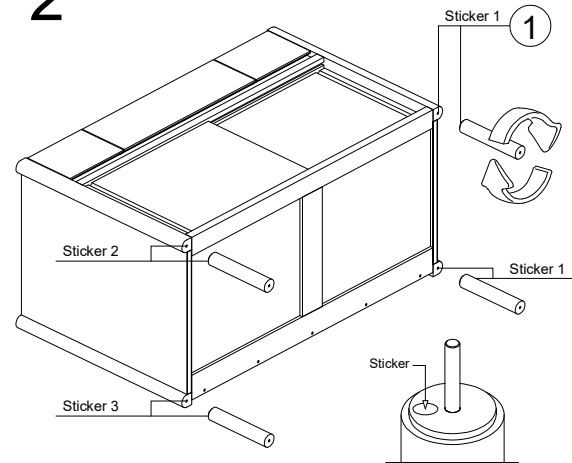
## INSTALLATION INSTRUCTIONS / LES INSTRUCTIONS D'INSTALLATION

1



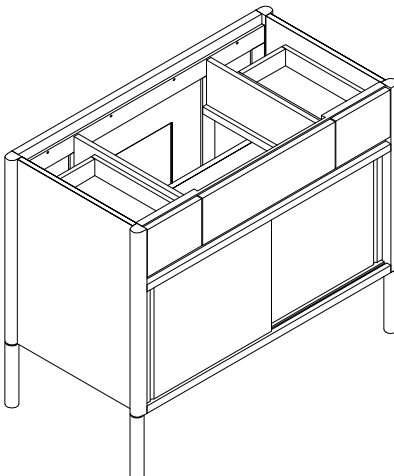
Carefully remove the vanity from the box and inspect it for any defects or damage.  
Then, open the second drawer to retrieve the box containing the feet.  
*Retirez soigneusement la vanité de la boîte et inspectez-la pour tout défaut ou dommage.*  
*Ensuite, ouvrez le deuxième tiroir pour récupérer la boîte contenant les pieds.*

2



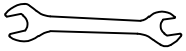
Carefully lay the vanity on its back on a clean, soft surface to prevent damage.  
Rotate the legs to the metal plate at the bottom of the vanity.  
*Posez soigneusement la vanité sur le dos sur une surface propre et douce pour éviter les dommages.*  
*Faites pivoter les pieds vers la plaque métallique au bas du meuble-lavabo.*

3

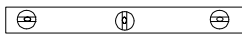


Install vanity top according to manufacturer's directions.  
*Installez le dessus de vanité conformément aux instructions du fabricant.*

## SUGGESTED TOOLS AND MATERIALS / OUTILS ET MATÉRIAUX PROPOSÉS



Wrench / Clé plate



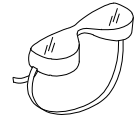
Level / Niveau



Drill / Perceuse

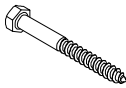


Tape Measure / Mètre à ruban

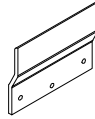


Safety Glasses / Lunettes de sécurité

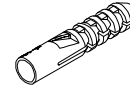
## PARTS INCLUDED / PIÈCES INCLUSES



Fischer Bolt / Boulons Fischer x6



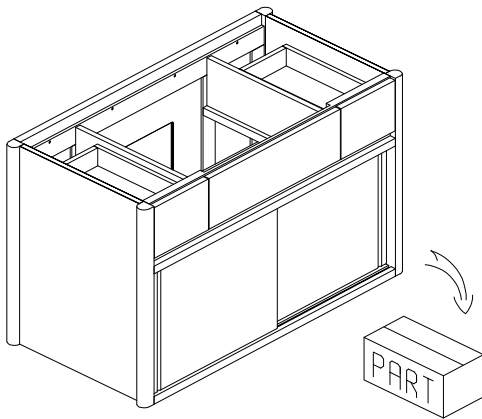
Metal Bracket / Support métallique x2



Ancor Plug / Cheville x6

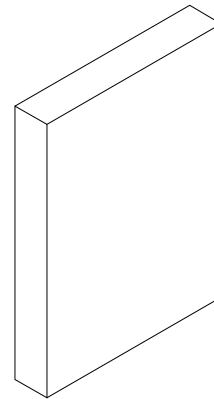
## INSTALLATION INSTRUCTIONS / LES INSTRUCTIONS D'INSTALLATION

1



Carefully remove the vanity from the box and inspect it for any defects or damage.  
Retirez soigneusement la vanité de la boîte et inspectez-la pour tout défaut ou dommage.

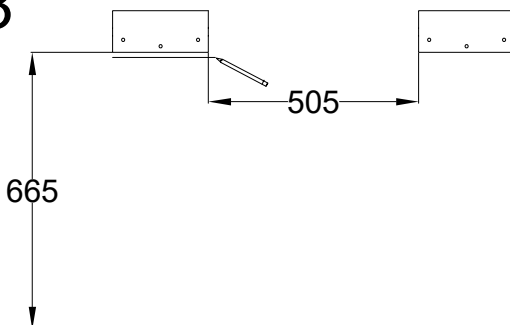
2



"The type of fixture we provide is "Fischer" or Nylon plug for concrete wall. Due to the wide diversity of wall or partition, you will need to determine the suitable fixture for your wall type. If you have studded walls or drywall, you will need to use a different type of fastener.

Le type de fixation que nous fournissons est une cheville "Fischer" ou en nylon pour mur en béton. En raison de la grande diversité des murs ou cloisons, vous devrez déterminer le type de fixation adapté à votre type de mur. Si vous avez des murs avec ossature (murs à montants) ou des cloisons sèches (placo), vous devrez utiliser un autre type de fixation.

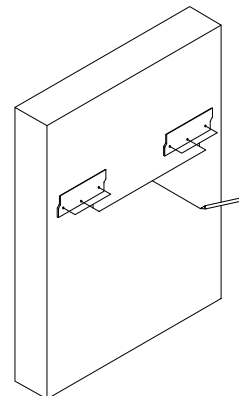
3



Measure 26-1/5" (665 mm) up from the floor and mark this height on the wall to indicate the position of the top wall cleat, as shown in the diagram.

Mesurez 26-1/5" (665 mm) du sol et marquez cette hauteur sur le mur pour indiquer la position du taquet de paroi supérieure, comme indiqué dans le diagramme.

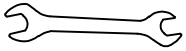
4



Use a marking tool to mark the position for each wall cleat. Hold the cleat against the wall in the desired position, ensure it is level, and then mark the drill hole locations as shown in the diagram.

Utilisez un outil de marquage pour repérer la position de chaque support mural (cleat). Maintenez le support contre le mur à la position souhaitée, assurez-vous qu'il est bien de niveau, puis marquez les emplacements des trous de perçage comme indiqué sur le schéma.

## SUGGESTED TOOLS AND MATERIALS / OUTILS ET MATÉRIAUX PROPOSÉS



Wrench / Clé plate



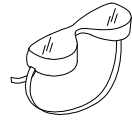
Level / Niveau



Drill / Perceuse



Tape Measure / Mètre à ruban

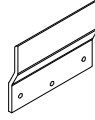


Safety Glasses / Lunettes de sécurité

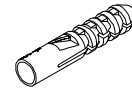
## PARTS INCLUDED / PIÈCES INCLUSES



Fischer Bolt / Boulons Fischer x6



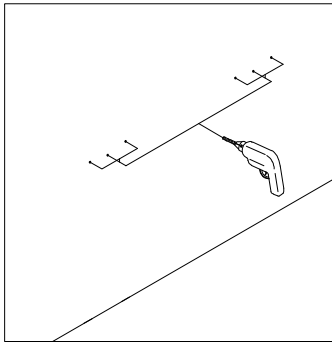
Metal Bracket / Support métallique x2



Ancor Plug / Cheville x6

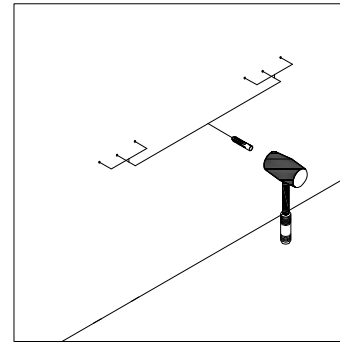
## INSTALLATION INSTRUCTIONS / LES INSTRUCTIONS D'INSTALLATION

5



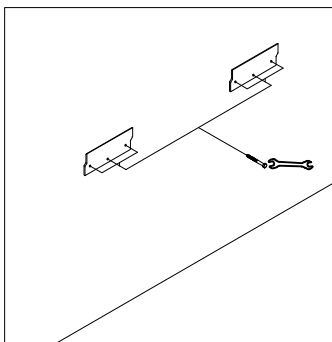
Using a drill bit, drill pilot holes at the marked locations on the wall.  
*À l'aide d'un foret, forez des trous pilotes au niveau marqué  
 Emplacements sur le mur.*

6



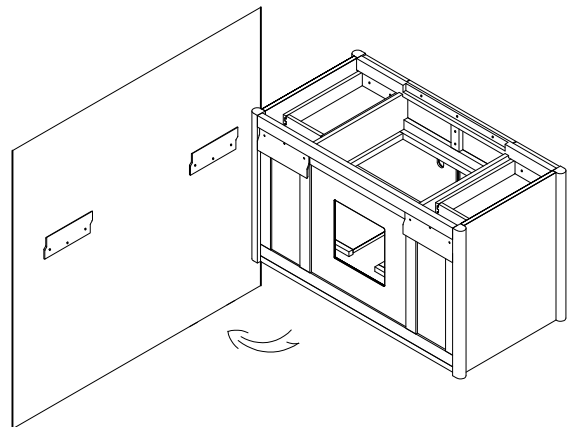
Using a drill bit, drill into the existing holes in the wall—except those located over the studs. Hold the ancor plug and gently tap them into the drilled holes with a rubber mallet until they are flush with the wall surface.  
*À l'aide d'un foret de, percez dans les trous existants dans le mur - sauf ceux situés sur les goujons. Tenez les et tapez doucement dans les trous percés avec un allet en caoutchouc jusqu'à ce qu'ils soient rincées avec la surface du mur.*

7



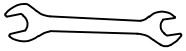
Place and secure the wall cleats with Fischer Bolt.  
*Placez et fixez les crampons muraux par Boulons Fischer (BB).*

8

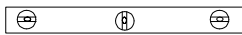


Carefully lift the vanity and slide it onto the wall cleats.  
*Soulevez soigneusement la vanité et faites-la glisser sur les crampons muraux.*

### SUGGESTED TOOLS AND MATERIALS / OUTILS ET MATÉRIAUX PROPOSÉS



Wrench / Clé plate



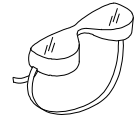
Level / Niveau



Drill / Perceuse



Tape Measure / Mètre à ruban

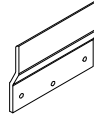


Safety Glasses / Lunettes de sécurité

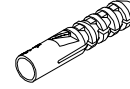
### PARTS INCLUDED / PIÈCES INCLUSES



Fischer Bolt / Boulons Fischer x6



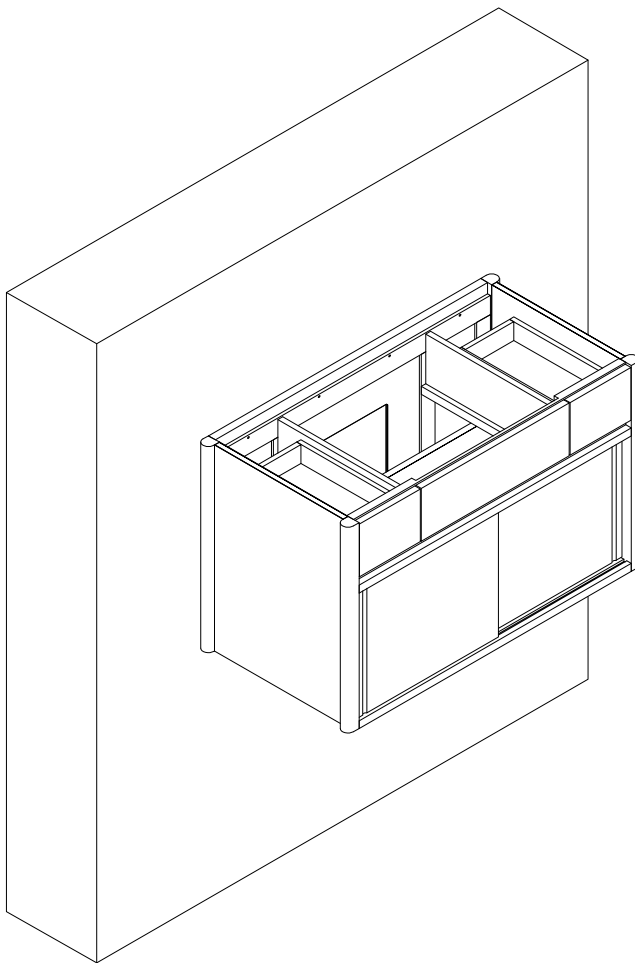
Metal Bracket / Support métallique x2



Ancor Plug / Cheville x6

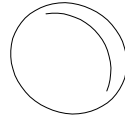
### INSTALLATION INSTRUCTIONS / LES INSTRUCTIONS D'INSTALLATION

# 9



Install vanity top according to manufacturer's directions.  
*Installez le haut de la vanité selon les directions du fabricant.*

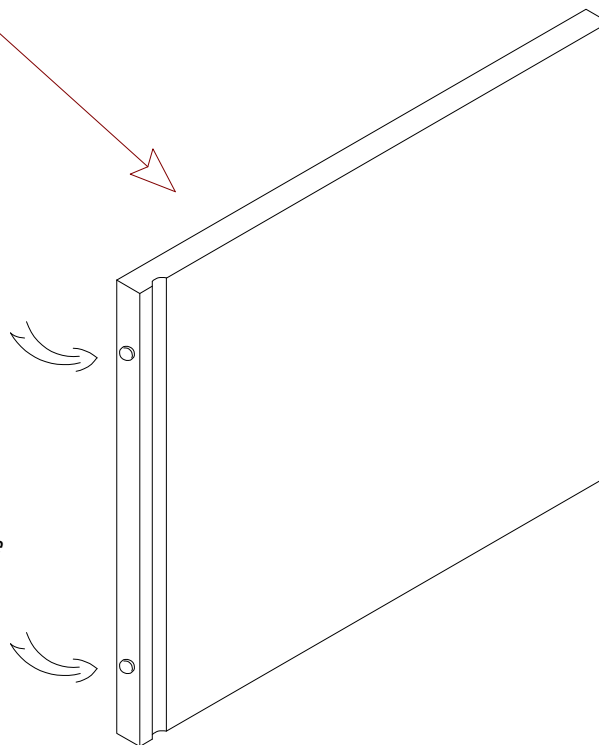
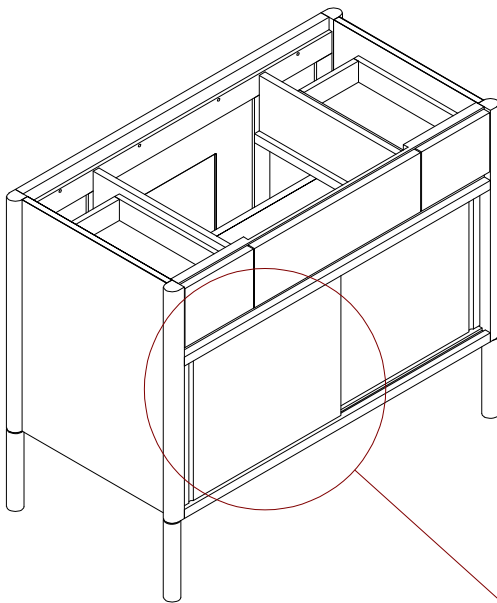
### PARTS INCLUDED / PIÈCES INCLUSES



Adhesive bumpers / Butées adhésives x8

### INSTALLATION INSTRUCTIONS / LES INSTRUCTIONS D'INSTALLATION

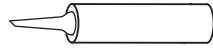
# 1



**STEP 1.**  
Attach the adhesive bumpers  
to the side position of the door

**ÉTAPE 1.**  
Fixez les butées adhésives sur le  
côté de la porte.

### SUGGESTED TOOLS AND MATERIALS / OUTILS ET MATÉRIAUX SUGGÉRÉS



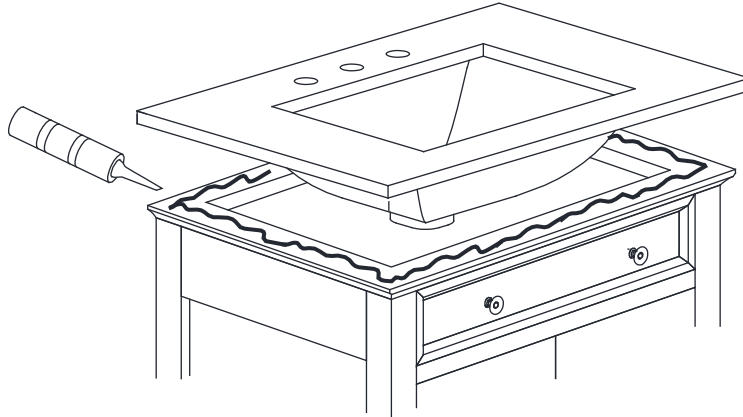
Sealant / Scellant



Tape Measure / Mètre à ruban

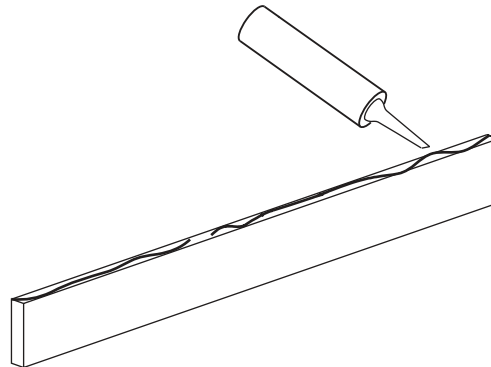
### VANITY TOP INSTALLATION / INSTALLATION DE PLATEAU DE VANITÉ

1



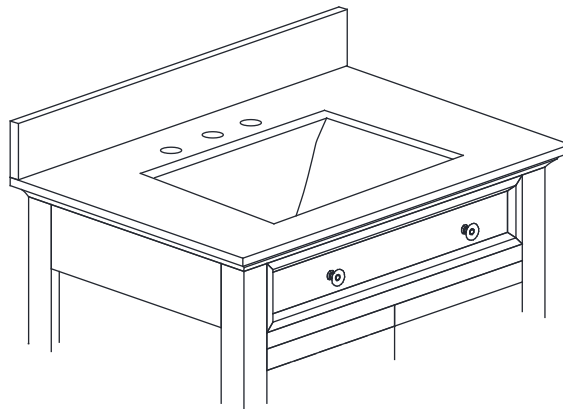
Apply bead of quality sealant evenly along the top of the vanity.  
*Appliquez un cordon de scellant de qualité uniformément sur le dessus du meuble-lavabo.*

2



Apply silicone sealant evenly along the bottom and backside of backplash.  
*Appliquez le mastic silicone uniformément le long du bas et de l'arrière du dossier.*

3



Finally, place the bottom side of back splash with sealant onto the countertop and check alignment of back splash. Adjust the leg levelers as needed.  
*Enfin, placez la partie inférieure du dossier avec le mastic sur le plan de travail et vérifiez son alignement. Ajustez les pieds réglables si nécessaire.*

**\*\*NOTE:** Sink style, shape, cutout on top, vanity may vary from the picture above. Instructional purposes only. **\*\***

**\*\*REMARQUE :** Le style, la forme, la découpe du dessus et le meuble-lavabo peuvent différer de l'image ci-dessus.  
*À titre indicatif seulement. **\*\****