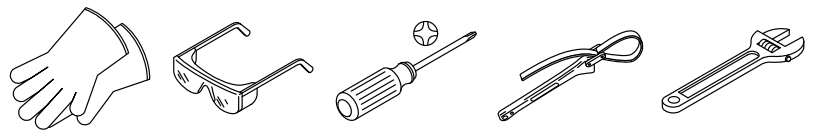


KALLISTA®



Record your model number:
Noter le numéro de modèle :
Anoto su número de modelo: _____

Turn OFF the water supply.

Follow all local plumbing and building codes.

READ AND FOLLOW ALL INSTRUCTIONS

SAVE THESE INSTRUCTIONS

Additional Required Tools and Materials:

1A. 1/2" Drop Ear Elbow

1B. 1/2" Pipe Nipple

1C. 3/8" Hex Wrench

1D. 2x4 Wood Support

1E. Thread Sealant Tape

Installation Steps:

2A Secure a 1/2" drop ear elbow to 2x4 wood support at the installation location.

3A. Apply thread sealant tape to the threads on both ends of the 1/2" pipe nipple.

3B. Cut a 2-1/4" (57 mm) hole at the 1/2" drop ear elbow location.

4A. Verify that the pipe nipple is located between 5/8" (16 mm) and 1-1/8" (29 mm) behind the finished wall.

5A. Tighten the mounting bracket using a 3/8" hex wrench.

7A. Verify that the escutcheon engages with the O-ring on the showerhead arm.

8A. Thread the showerhead all the way on to the mount, then unthread the showerhead less than one turn until the showerhead is in the correct orientation and the setscrew hole is aligned at the bottom.

9A. Secure the escutcheon with a setscrew using the provided hex wrench.

Maintenance Steps - Cleaning the Screen Filter

10A. Remove the setscrew at the bottom of the escutcheon.

11A. Remove the showerhead.

12A. Remove the screen filter.

12B. Clean the screen filter.

13A. Reinstall the screen filter.

14A. Thread the showerhead all the way on to the mount, then unthread the showerhead less than one turn until the showerhead is in the correct orientation and the setscrew hole is aligned at the bottom.

15A. Secure the escutcheon with a setscrew using the provided hex wrench.

Need help? Contact our Customer Care Center.

• 1-888-4-KALLISTA (1-888-452-5547)

• **Service parts:** visit the product page at kallista.com

• **Care and cleaning:** kallista.com/resources/product-care

• **Patents:** kohlercompany.com/patents

This product is covered under the **KALLISTA® One-Year Limited Warranty**, found at kallista.com/resources/warranty. For a hardcopy of warranty terms, contact the Customer Service Department.

Couper l'alimentation en eau.

Respecter tous les codes de plomberie et du bâtiment locaux.

LIRE ET SUIVRE TOUTES LES INSTRUCTIONS

CONSERVER CES INSTRUCTIONS

Outils et matériel supplémentaires requis :

1A. Coude applique 1/2 po

1B. Mamelon de tuyau de 1/2 po

1C. Clé hexagonale de 3/8 po

1D. Support en bois 2x4

1E. Ruban d'étanchéité pour filets

Étapes d'installation :

2A Fixer un coude applique de 1/2 po sur le support en bois 2x4 à l'emplacement d'installation.

3A. Appliquer du ruban d'étanchéité pour filets sur les filets des deux extrémités du mamelon de tuyau de 1/2 po.

3B. Découper un trou de 2-1/4 po (57 mm) à l'emplacement du coude applique de 1/2 po.

4A. Vérifier que le mamelon du tuyau se trouve entre 5/8 po (16 mm) et 1-1/8 po (29 mm) à l'arrière du mur fini.

5A. Serrer le support de fixation en utilisant une clé hexagonale de 3/8 po.

7A. Vérifier que la rosace est engagée avec le joint torique sur le bras de la pomme de douche.

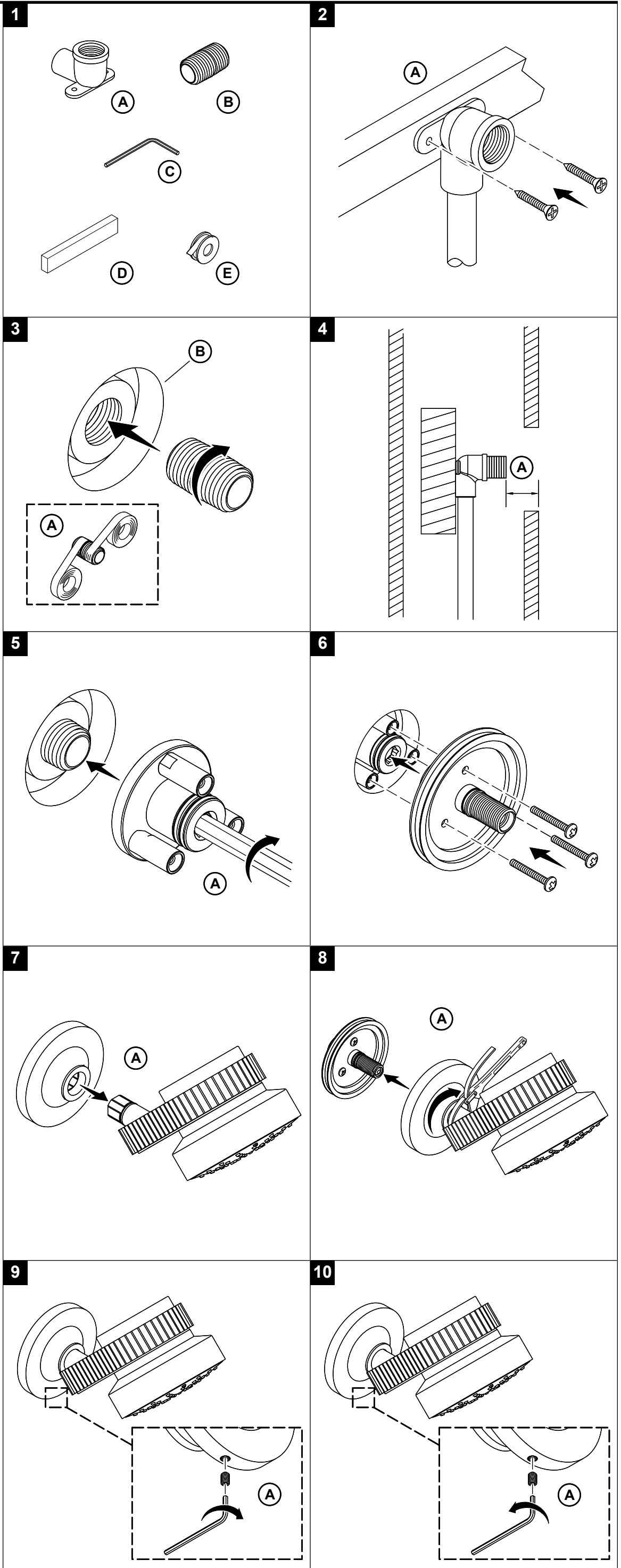
8A. Enfiler entièrement la pomme de douche sur la monture, puis déenfiler la pomme de douche de moins d'un tour jusqu'à ce que la pomme de douche se trouve dans l'orientation correcte et que le trou de la vis d'arrêt soit aligné dans le bas.

9A. En utilisant la clé hexagonale fournie, fixer la rosace en place avec une vis d'arrêt.

Étapes de maintenance - Nettoyage du filtre à grille

10A. Retirer la vis d'arrêt dans le bas de la rosace.

11A. Retirer la pomme de douche.



12A. Retirer le filtre à grille.

12B. Nettoyer le filtre à grille.

13A. Réinstaller le filtre à grille.

14A. Enfiler entièrement la pomme de douche sur la monture, puis déenfiler la pomme de douche de moins d'un tour jusqu'à ce que la pomme de douche se trouve dans l'orientation correcte et que le trou de la vis d'arrêt soit aligné dans le bas.

15A. En utilisant la clé hexagonale fournie, fixer la rosace en place avec une vis d'arrêt.

Besoin d'aide? Appeler notre centre de services à la clientèle.

• 1-888-4-KALLISTA (1-888-452-5547)

• **Pièces de rechange :** visiter la page du produit sur le site kallista.com.

• **Entretien et nettoyage :** kallista.com/resources/product-care

• **Brevets :** kohlercompany.com/patents

Ce produit est couvert sous la garantie limitée d'un an de KALLISTA® fournie sur le site kallista.com/resources/warranty. Pour obtenir une copie imprimée des termes de la garantie, s'adresser au centre de services à la clientèle.

Cierre el suministro de agua.

Cumpla todos los códigos locales de plomería y construcción.

LEA Y SIGA TODAS LAS INSTRUCCIONES

GUARDE ESTAS INSTRUCCIONES

Herramientas y materiales adicionales requeridos:

1A. Codo con orejetas de 1/2 pulg

1B. Niple de tubería de 1/2 pulg

1C. Llave hexagonal de 3/8 pulg

1D. Soporte de maderos de 2x4 pulg

1E. Cinta selladora de roscas

Pasos de instalación:

2A Fije un codo con orejetas de 1/2 pulg a un soporte de maderos de 2x4 pulg, en el lugar de instalación.

3A. Aplique cinta selladora de roscas a las roscas a ambos extremos del niple de tubería de 1/2 pulg.

3B. Recorte un orificio de 2-1/4" (57 mm) en el lugar del codo con orejetas de 1/2 pulg.

4A. Verifique que el niple de tubería quede entre 5/8" (16 mm) y 1-1/8" (29 mm) detrás de la pared acabada.

5A. Apriete el soporte de montaje con una llave hexagonal de 3/8 pulg.

7A. Verifique que el chapetón encaje con el arosello en el brazo del cabezal de ducha.

8A. Atornille por completo el cabezal de ducha en el montaje, y luego desatornillelo menos de una vuelta hasta que quede en la orientación correcta y que el orificio para el tornillo de fijación quede alineado en la parte inferior.

9A. Con la llave hexagonal que se incluye, asegure el chapetón con un tornillo de fijación.

Pasos de mantenimiento - Limpieza del filtro de rejilla

10A. Saque el tornillo de fijación que está en la parte inferior del chapetón.

11A. Retire el cabezal de ducha.

12A. Retire el filtro de rejilla.

12B. Limpie el filtro de rejilla.

13A. Vuelva a instalar el filtro de rejilla.

14A. Atornille por completo el cabezal de ducha en el montaje, y luego desatornillelo menos de una vuelta hasta que quede en la orientación correcta y que el orificio para el tornillo de fijación quede alineado en la parte inferior.

15A. Con la llave hexagonal que se incluye, asegure el chapetón con un tornillo de fijación.

¿Necesita ayuda? Comuníquese con nuestro Centro de Atención al Cliente.

• 1-888-4-KALLISTA (1-888-452-5547)

• **Piezas de repuesto:** Visite la página del producto en kallista.com

• **Cuidado y limpieza:** kallista.com/resources/product-care

• **Patentes:** kohlercompany.com/patents

A este producto lo cubre la **garantía limitada de un año de KALLISTA®**, que puede consultarse en kallista.com/resources/warranty. Si lo desea, solicite al Centro de Atención al Cliente una copia impresa de los términos de la garantía.

