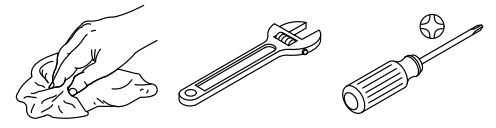


KALLISTA



Record your model number:

Noter le numéro de modèle :

Anoto su número de modelo: _____

IMPORTANT! Do not use petroleum-based plumbers putty on marble or stone surfaces.

If possible, install the faucet to the bathroom sink before installing the bathroom sink.

Follow all local plumbing and building codes.

Turn OFF the water supplies.

1A. 1/2"-14 NPSM Supply Hoses

1B. Sealant Tape

1C. Stainless (Non-Staining) Plumbers Putty

3A. Install the lift rod through the center hole and thread into the lift knob.

5A. Slide the washer over the stud. Tighten the nut to secure the faucet.

7A. Insert the "COLD" handle on the right and the remaining handle on the left.

8A. Loosely install.

9A. Verify that the handles are in the OFF position. Align the handles as shown.

10A. Tighten the screws.

11A. Rubber Washer

11B. Gasket

14A. Turn ON the water supplies and check for leaks.

15A. Apply plumbers putty to the underside of the flange.

18A. Insert the rod and tighten the nut. Insert the stopper. If needed, turn the stopper bolt to adjust the height.

19A. Connect the lift rod using the spring clip. Tighten the thumbscrew.

20A. Apply sealant tape to the threads.

Need help? Contact our Customer Care Center.

• 1-888-4-KALLISTA (1-888-452-5547)

• **Service parts:** visit the product page at kallista.com

• **Care and cleaning:** kallista.com/resources/product-care

• **Patents:** kohlercompany.com/patents

This product is covered under the **KALLISTA® Five-Year Limited Warranty**, found at kallista.com/resources/warranty. For a hardcopy of warranty terms, contact the Customer Service Department.

IMPORTANT! Ne pas utiliser du mastic de plombier à base de pétrole sur les surfaces en marbre ou en pierre.

Si possible, installer le drain sur le lavabo de salle de bain avant d'installer ce dernier.

Respecter tous les codes de plomberie et du bâtiment locaux.

Couper les alimentations en eau.

1A. Tuyaux d'alimentation NPSM 1/2 po - 14

1B. Ruban d'étanchéité

1C. Mastic de plomberie pour acier inoxydable (qui ne tache pas)

3A. Insérer la tige de levage dans le trou central et l'enfiler dans le bouton de levage.

5A. Glisser la rondelle par-dessus le montant. Serrer l'écrou pour fixer le robinet.

7A. Insérer la poignée « COLD » (Froid) sur la droite et l'autre poignée sur la gauche.

8A. Installer sans serrer.

9A. Vérifier que les poignées sont en position d'arrêt. Aligner les poignées comme sur l'illustration.

10A. Serrer les vis.

11A. Rondelle en caoutchouc

11B. Joint statique

14A. Ouvrir les alimentations en eau et rechercher des fuites éventuelles.

15A. Appliquer du mastic de plomberie sur le dessous de la collerette.

18A. Insérer la tige et serrer l'écrou. Insérer le bouchon d'arrêt. Si nécessaire, tourner le boulon du bouchon d'arrêt pour régler la hauteur.

19A. Raccorder la tige de levage en utilisant la bride à ressort. Serrer la vis de serrage.

20A. Appliquer du ruban d'étanchéité sur les filets.

Besoin d'aide? Appeler notre centre de services à la clientèle.

• 1-888-4-KALLISTA (1-888-452-5547)

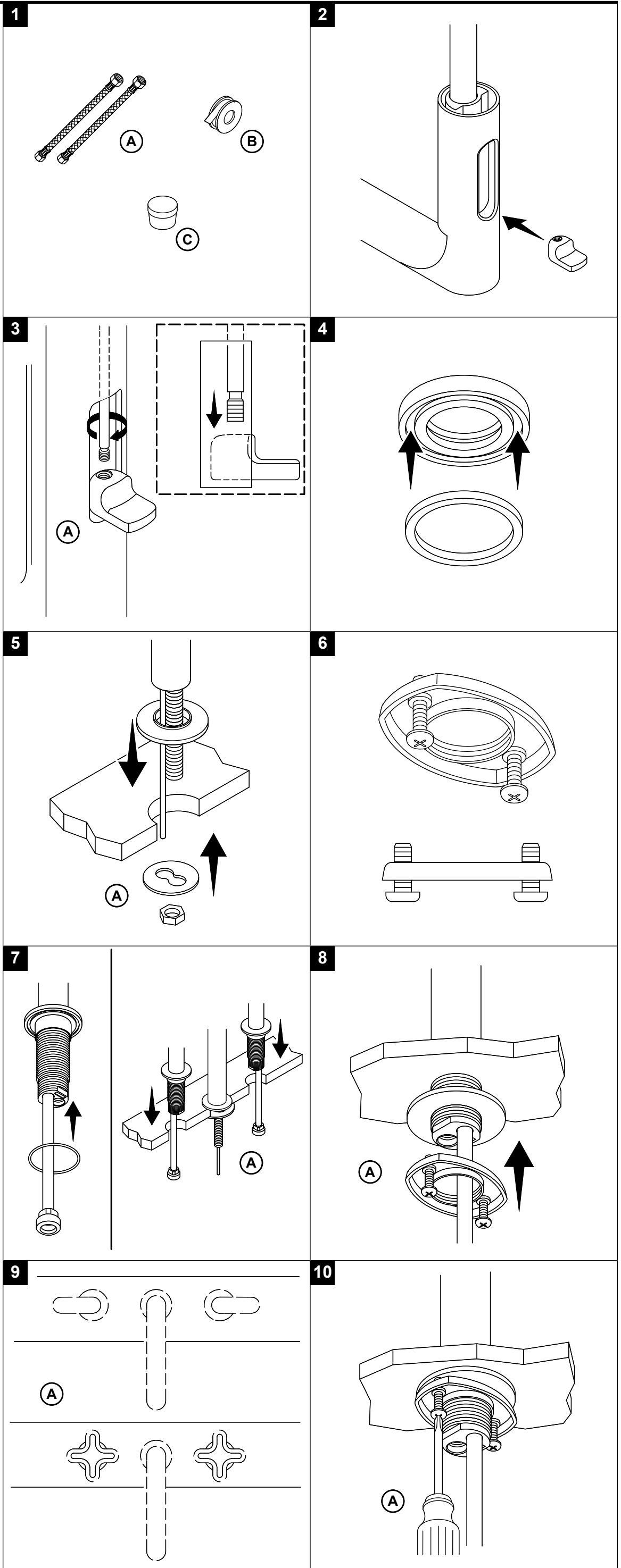
• **Pièces de rechange :** visiter la page du produit sur le site kallista.com.

• **Entretien et nettoyage :** kallista.com/resources/product-care

• **Brevets :** kohlercompany.com/patents

Ce produit est couvert sous la garantie limitée de cinq ans de **KALLISTA®**, fournie sur le site kallista.com/resources/warranty. Pour obtenir une copie imprimée des termes de la garantie, s'adresser au centre de services à la clientèle.

¡IMPORTANTE! No utilice masilla de plomería derivada de petróleo en superficies de mármol o de piedra.



De ser posible, instale la grifería al lavabo antes de instalarlo.
Cumpla todos los códigos locales de plomería y construcción.
Cierre los suministros de agua.

1A. Mangueras de suministro de 1/2"-14 NPSM

1B. Cinta selladora

1C. Masilla de plomería que no manche

3A. Instale el tirador a través del orificio central, y enrósquelo en la palanca de elevación.

5A. Introduzca la arandela a lo largo de la varilla roscada. Apriete la tuerca para fijar la grifería.

7A. Introduzca la manija de agua fría, identificada como "COLD", en el lado derecho, y la otra manija en el lado izquierdo.

8A. Instale sin apretar.

9A. Verifique que las manijas estén en la posición cerrada (OFF). Alinee las manijas, como se ilustra.

10A. Apriete los tornillos.

11A. Arandela de goma

11B. Empaque

14A. Abra los suministros de agua, y verifique que no haya fugas.

15A. Aplique masilla de plomería a la cara inferior de la brida.

18A. Introduzca el tirador y apriete la tuerca. Introduzca el obturador. De ser necesario, gire el perno del obturador para ajustar la altura.

19A. Conecte el tirador con el clip a resorte.

20A. Aplique cinta selladora a las roscas.

¿Necesita ayuda? Comuníquese con nuestro Centro de Atención al Cliente.

• 1-888-4-KALLISTA (1-888-452-5547)

• **Piezas de repuesto:** Visite la página del producto en kallista.com

• **Cuidado y limpieza:** kallista.com/resources/product-care

• **Patentes:** kohlercompany.com/patents

A este producto lo cubre la **garantía limitada de cinco años de KALLISTA®**, que puede consultarse en kallista.com/resources/warranty. Si lo desea, solicite al Centro de Atención al Cliente una copia impresa de los términos de la garantía.

