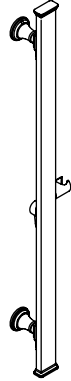


INSTALLATION INSTRUCTIONS



P21654



P21664

INSTALLATION INSTRUCTIONS

THANK YOU FOR CHOOSING KALLISTA

We appreciate your commitment to KALLISTA quality products. Please take a moment to review this manual before you install your KALLISTA product. If you encounter any installation or performance problems, please do not hesitate to contact us at the phone number listed at the bottom of the page.

BEFORE YOU BEGIN

⚠ CAUTION: Risk of personal injury. To eliminate the risk of scalding, the water temperature should never be set above 120°F (49°C).

IMPORTANT! For retrofit/remodel installations, check the existing shower enclosure for adequate clearance before proceeding with the slidebar installation. Refer to the roughing-in illustration in the Specification Sheet.

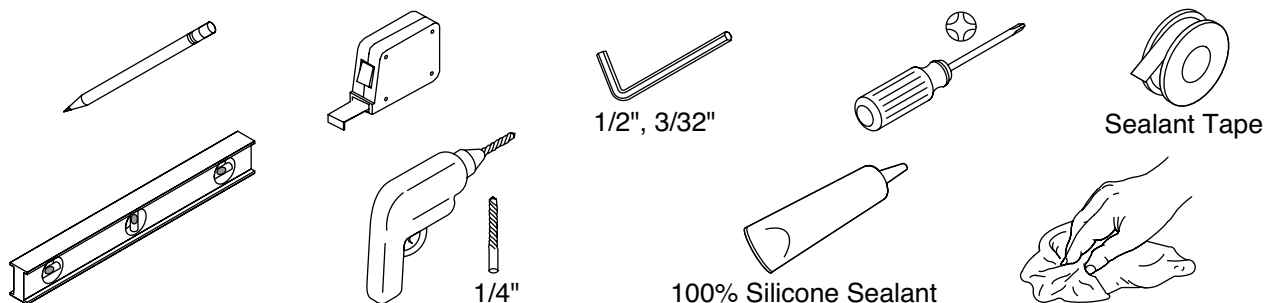
IMPORTANT! For best results, hot and cold water pressure should be similar and within a range of 29 psi (200 kPa) - 58 psi (400 kPa). If the maximum water pressure exceeds 75 psi (500 kPa), use a pressure-reducing device in the supply line.

NOTICE: Risk of product damage. Do not apply excessive weight or downward force to the slidebar.

NOTE: Plumbing codes may require a vacuum breaker be installed in-line to handshowers. Please consult with local plumbing officials.

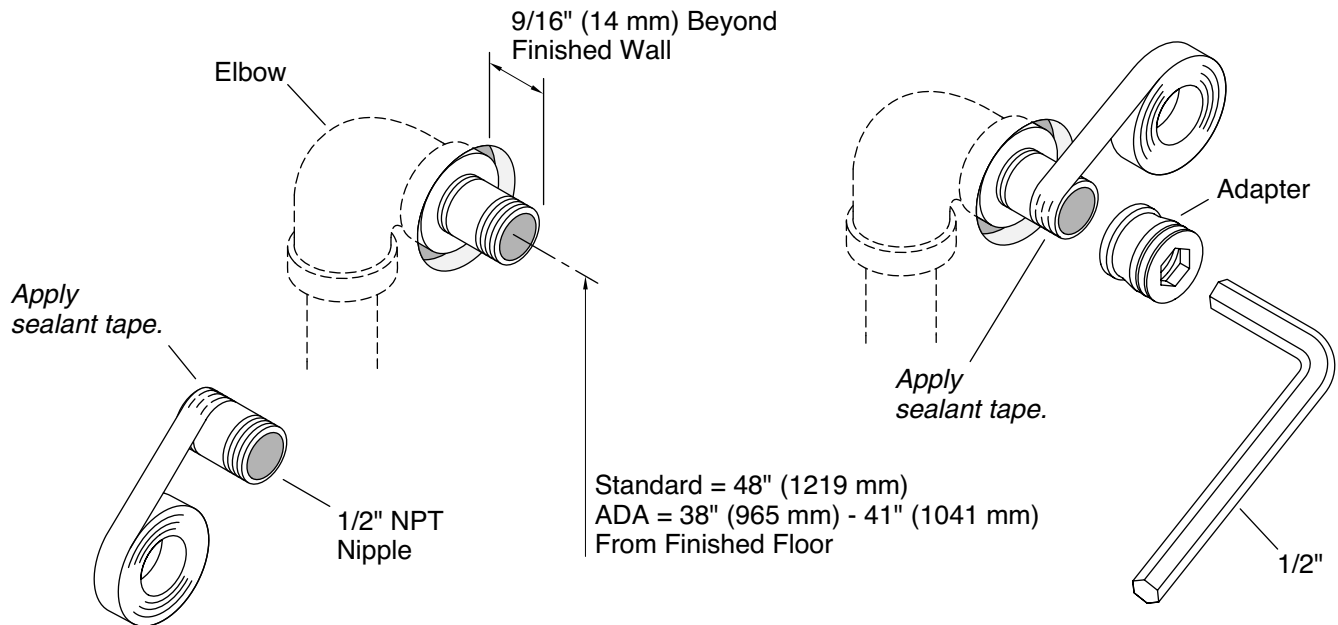
- Prior to installation, unpack the new slidebar and inspect it for damage. Return the slidebar to its protective carton until you are ready to install it.
- Inspect the existing supply piping and wall materials. Replace if necessary.
- Ensure that adequate strength wall-backing materials and stud bracing are properly positioned behind the finished wall.
- Wood screws must be securely anchored into the stud bracing to adequately support the product. When obtaining wood screws, take into account the type of stud bracing material and thickness of the finished wall.
- Wood screws must be corrosion-resistant and capable of 300 lbs (136 kg) load bearing per screw.
- Observe all local plumbing and building codes.
- Shut off the water supply.
- KALLISTA reserves the right to make revisions in the design of products without notice, as specified in the Price Book.

TOOLS AND MATERIALS



INSTALLATION INSTRUCTIONS

1. INSTALL THE SUPPLY ADAPTER (P21664 ONLY)

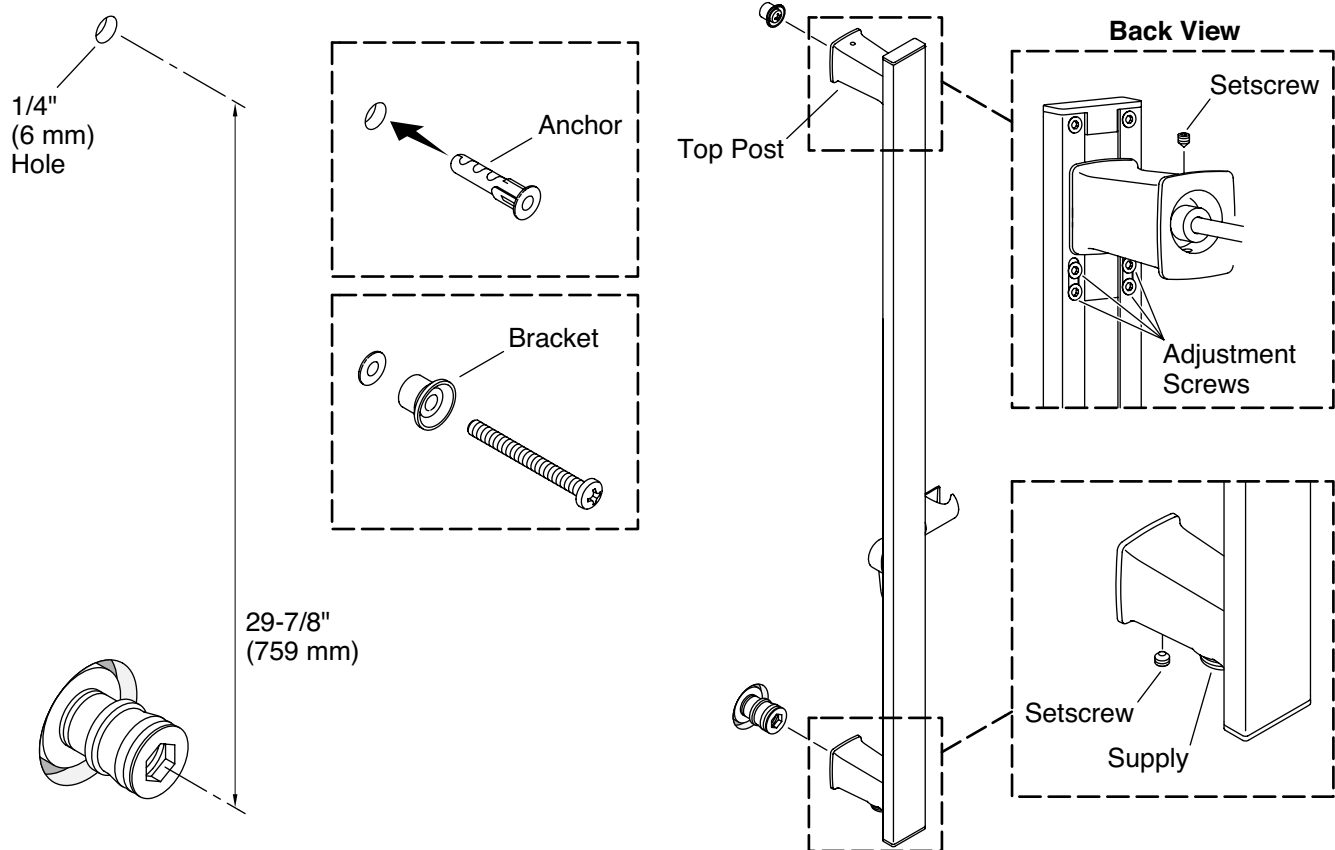


NOTE: The standard height for the supply installation is 48" (1219 mm) from the finished floor. For ADA applications, the supply height must be between 38" (965 mm) and 41" (1041 mm).

- Apply thread sealant tape to one end of a 1/2" NPT nipple.
- Install the nipple to the supply elbow so it extends 9/16" (14 mm) beyond the finished wall.
- Apply sealant tape to the exposed threads on the nipple.
- Thread the adapter onto the nipple.
- Tighten the adapter using a 1/2" hex wrench.

INSTALLATION INSTRUCTIONS

2. INSTALL THE SLIDEBAR WITH INTEGRATED SUPPLY (P21664)

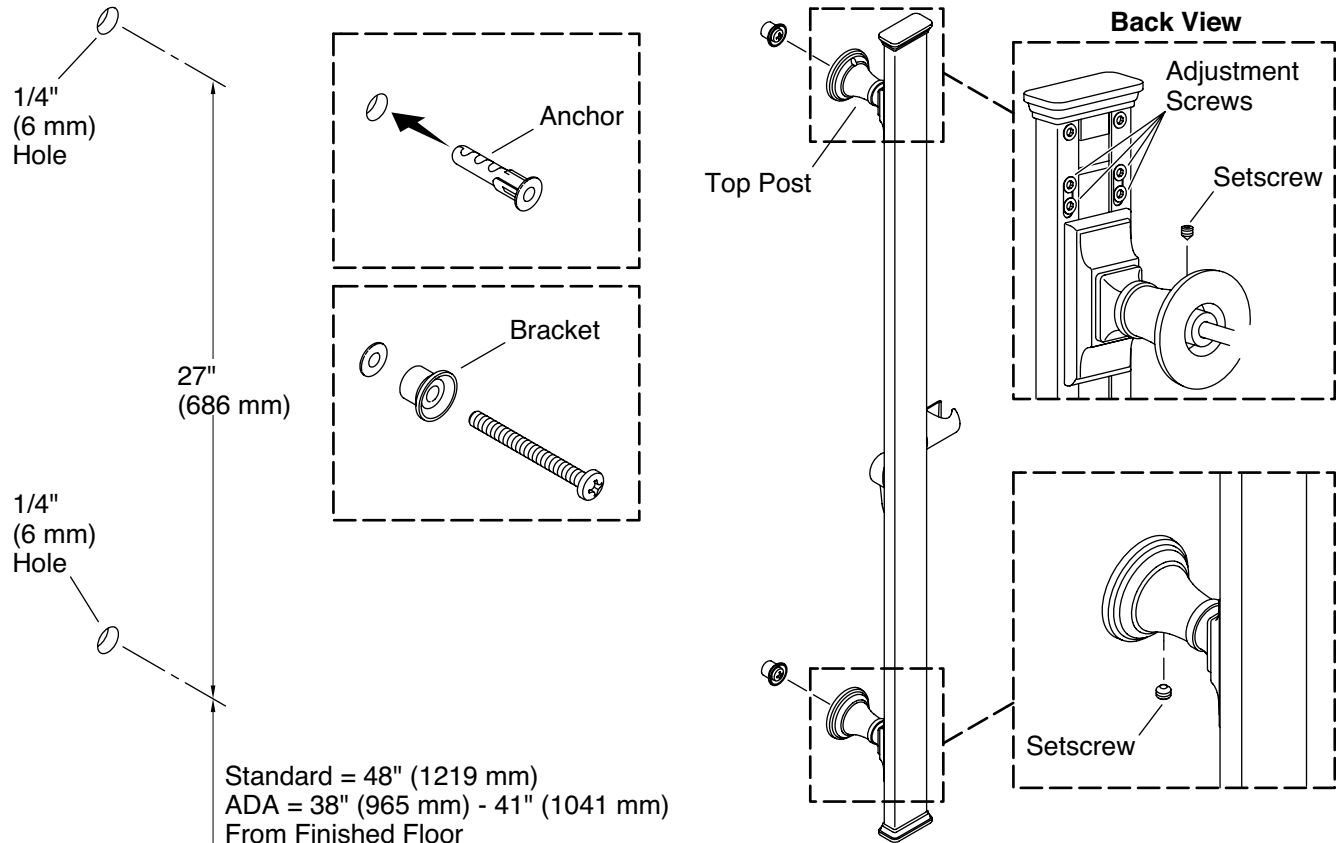


NOTICE: These instructions are for P21664 (with integrated supply). For P21654, proceed to the next section.

- Measure and mark 29-7/8" (759 mm) vertically from the center of the adapter.
- Make sure the top post adjustment screws are centered in their slots so adjustment can be made in either direction. This will allow even up or down adjustability of the slidebar top post.
- Hold the slidebar up and make sure the openings in the two posts are centered on the mark and adapter.
- Using a level, verify that the hole centerlines are vertically aligned.
- Drill a 1/4" (6 mm) hole at the marked location, and install the wall anchor flush to the wall.
- Mount the bracket to the wall with the supplied screw.
- Position the slidebar with the water supply at the bottom. Push the slidebar onto the two brackets.
- If necessary, adjust the vertical position of the top post: Using a 3/32" hex wrench, loosen the four screws and adjust the top post position. Retighten the screws.
- The hole in the bracket is oversized to allow for additional adjustment if necessary for proper fit. Loosen the screw and adjust the bracket up or down slightly. Then retighten the screw.
- Using a 3/32" hex wrench, secure the setscrew at each post.
- Turn on the water supply and check for leaks. Repair as needed.
- Apply silicone sealant around the perimeter of the two posts.
- Wipe away any excess sealant.

INSTALLATION INSTRUCTIONS

3. INSTALL THE SLIDEBAR (P21654)



NOTICE: These instructions are for P21654. For P21664 (with integrated supply), go to the previous sections.

NOTE: The standard height for supply installation is 48" (1219 mm) from the finished floor. For ADA applications, the supply height must be between 38" (965 mm) and 41" (1041 mm).

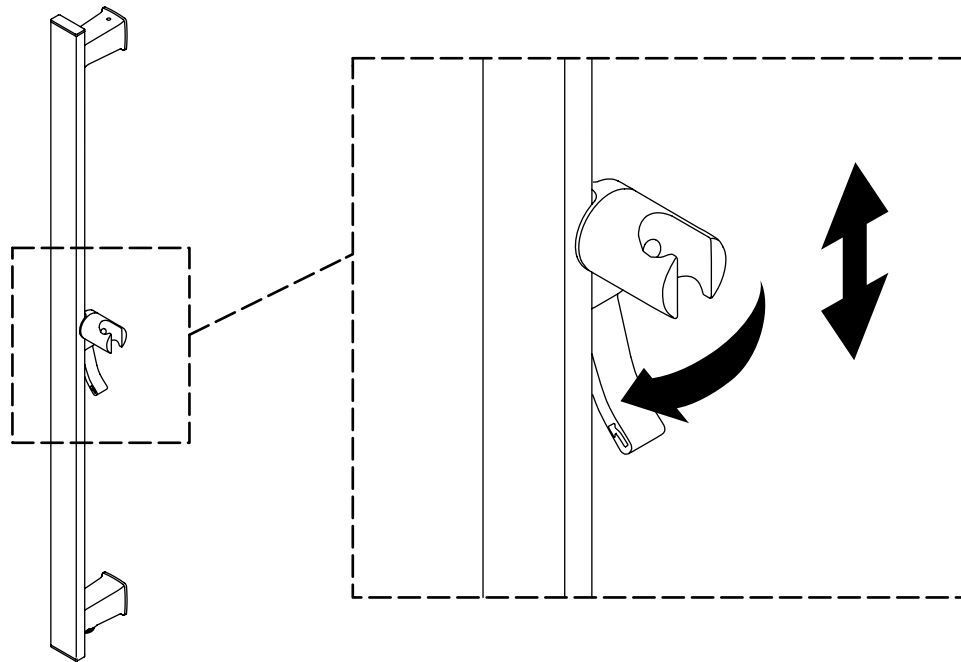
- Mark the bottom hole location. Refer to the note above for recommended height.
- Measure and mark 27" (686 mm) vertically from the center of the marked hole.
- Make sure the top post adjustment screws are centered in their slots so adjustment can be made in either direction. This will allow even up or down adjustability of the slidebar top post.
- Hold the slidebar up and make sure the openings in the two posts are centered on the marks.
- Using a level, verify that the hole centerlines are vertically aligned.
- Drill 1/4" (6 mm) holes at the marked locations.
- Install both wall anchors flush to the wall.
- Mount each bracket to the wall with the supplied screw.
- Position the slidebar over the two brackets and push onto the brackets.
- If necessary, adjust the vertical position of the top post: Using a 3/32" hex wrench, loosen the four screws and adjust the top post position. Retighten the screws.
- The hole in the bracket is oversized to allow for additional adjustment if necessary for proper fit. Loosen the

INSTALLATION INSTRUCTIONS

screw and adjust the bracket up or down slightly. Then retighten the screw.

- Using a 3/32" hex wrench, secure the setscrew at each post.
- Apply silicone sealant around the perimeter of the two posts.
- Wipe away any excess sealant.

ADJUST THE HANDSHOWER HOLDER POSITION




- Release the gripping mechanism by rotating the handle clockwise until the handle is vertical.
- Move the handshower holder up or down to the desired height, then release the handle to allow it to spring back into position.
- If necessary, firmly pull the handle counterclockwise to lock the gripping mechanism at the desired height.

INSTRUCTIONS D'INSTALLATION

MERCI D'AVOIR CHOISI KALLISTA

Nous vous remercions pour votre fidélité aux produits de qualité KALLISTA. Prendre le temps nécessaire pour se familiariser avec ce manuel avant d'installer le produit KALLISTA. En cas de problèmes relatifs à l'installation ou au rendement, ne pas hésiter à nous appeler au numéro de téléphone indiqué en bas de page.

AVANT DE COMMENCER

 **ATTENTION : Risque de blessures.** Pour éliminer le risque de brûlures, la température de l'eau ne devrait jamais

être réglée au-dessus de 120 °F (49 °C).

IMPORTANT! Pour les installations de rénovation/de rétroinstallation, inspecter l'enveloppe de douche existante pour assurer un dégagement adéquat avant de continuer l'installation de la glissière. Se reporter à l'illustration de plomberie brute dans la fiche de spécifications.

IMPORTANT! Pour obtenir les meilleurs résultats possibles, la pression de l'eau froide devrait être similaire et être comprise dans une plage de 29 psi (200 kPa) à 58 psi (400 kPa). Si la pression maximum de l'eau dépasse 75 psi (500 kPa), utiliser un dispositif de réduction de pression dans la conduite d'alimentation.

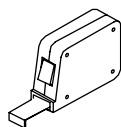
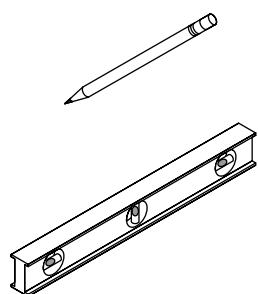
AVIS : Risque d'endommagement du produit. Ne pas appliquer de poids excessif ou de force vers le bas sur la glissière.

REMARQUE : Les codes de plomberie pourraient exiger l'installation d'un casse-vidé en ligne sur les douchettes. Consulter les agents de plomberie locaux compétents.

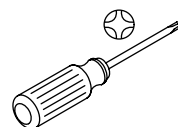
- Avant l'installation, déballer la glissière neuve et vérifier qu'elle n'est pas endommagée. Remettre la glissière dans son carton de protection jusqu'au moment de l'installation.
- Inspecter la tuyauterie d'alimentation existante ainsi que les matériaux des murs. Remplacer si nécessaire.
- S'assurer que les matériaux de renfort de mur sont d'une résistance adéquate et que le renfort des montants sont bien positionnés derrière le mur fini.
- Les vis à bois doivent être bien ancrées dans le renfort des montants pour supporter le produit de manière adéquate. Lors de l'obtention des vis à bois, tenir compte du type de matériau de renfort de montants et de l'épaisseur du mur fini.
- Les vis à bois doivent résister à la corrosion et doivent être capables de supporter une charge de 300 lb (136 kg) par vis.
- Respecter tous les codes de plomberie et du bâtiment locaux.
- Couper l'alimentation en eau.
- KALLISTA se réserve le droit d'effectuer des modifications dans la conception des produits sans avis préalable, tel que spécifié dans le catalogue des prix.

INSTRUCTIONS D'INSTALLATION

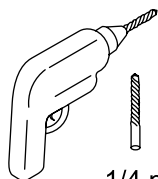
OUTILS ET MATÉRIEL



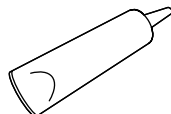
1/2 po, 3/32 po



Ruban d'étanchéité



1/4 po

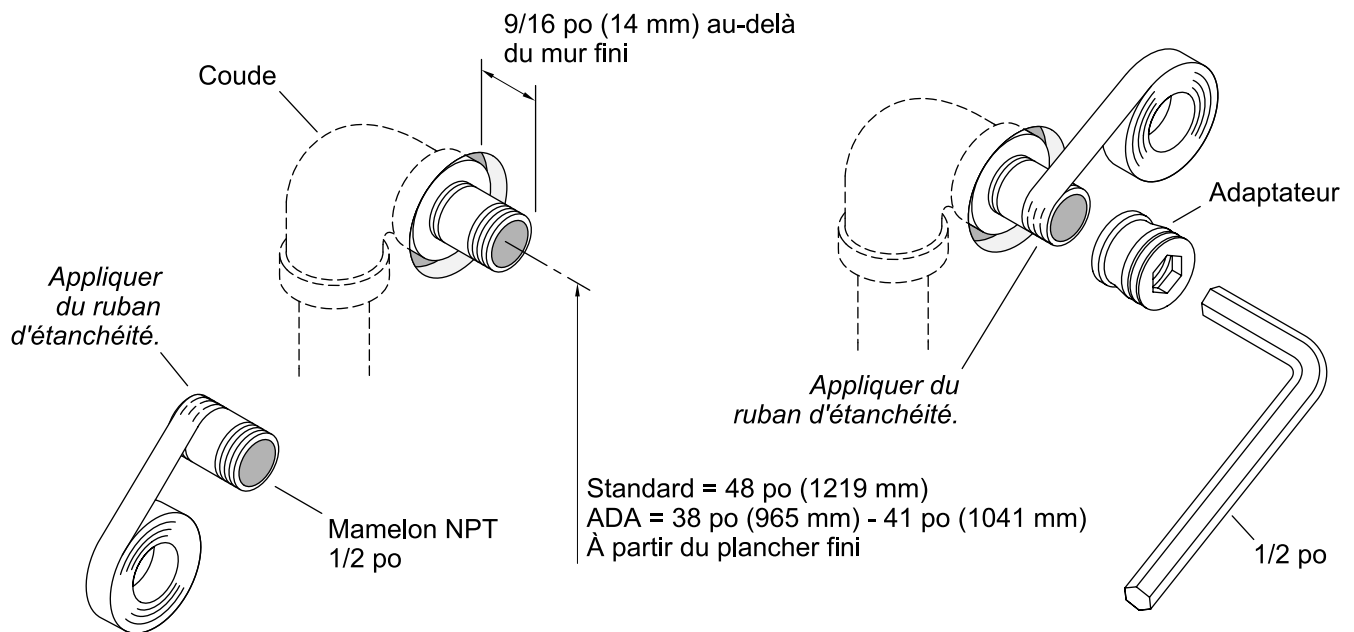


Mastic d'étanchéité



INSTRUCTIONS D'INSTALLATION

1. INSTALLER L'ADAPTATEUR D'ALIMENTATION (P21664 UNIQUEMENT)

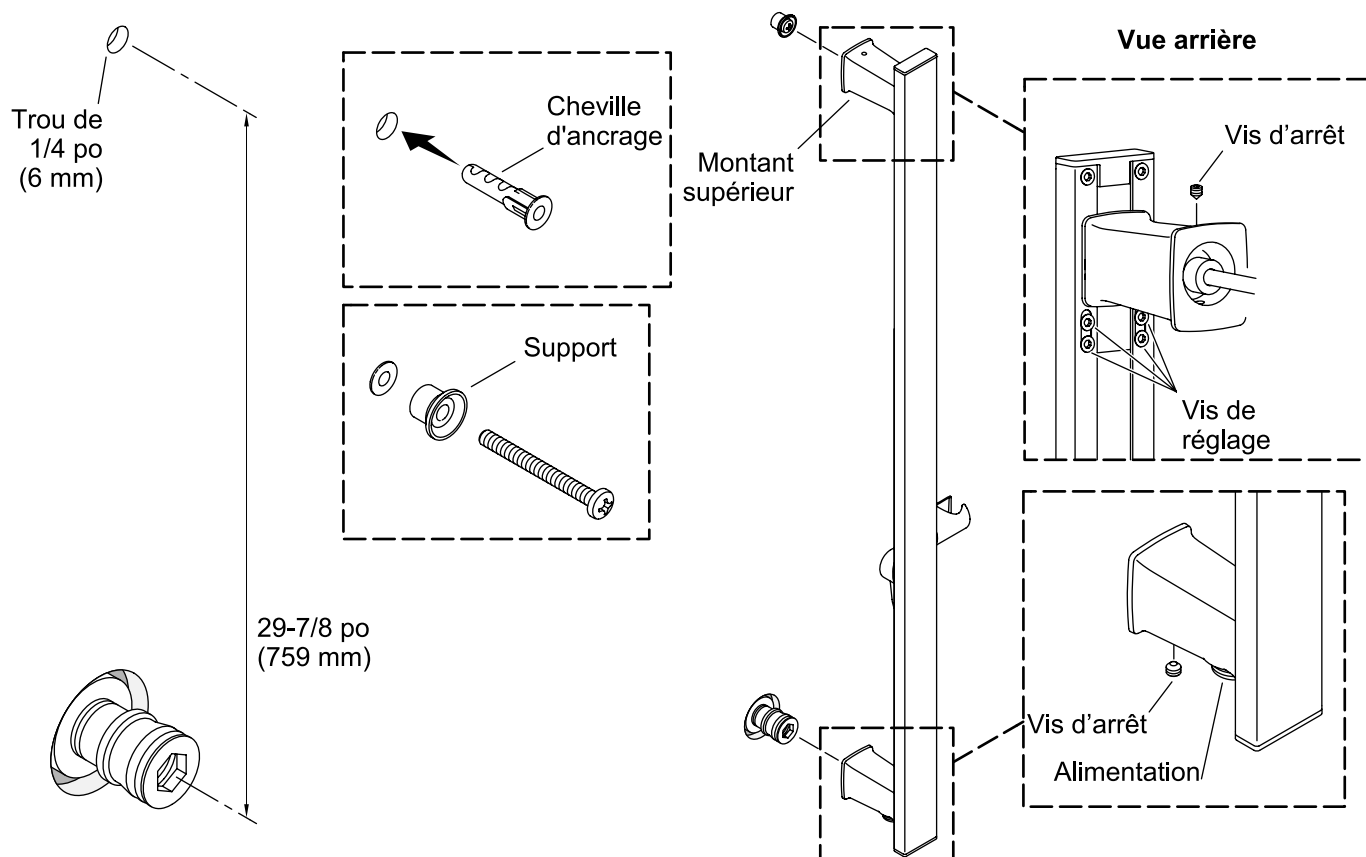


REMARQUE : La hauteur standard pour l'installation de l'alimentation est 48 po (1219 mm) à partir du plancher fini. Pour les applications ADA, la hauteur de l'alimentation doit être comprise entre 38 po (965 mm) et 41 po (1041 mm).

- Appliquer du ruban d'étanchéité pour filets sur une extrémité du mamelon NPT de 1/2 po.
- Poser le mamelon sur le coude d'alimentation de manière à ce qu'il dépasse de 9/16 po (14 mm) du mur fini.
- Appliquer du mastic d'étanchéité sur les filets exposés du mamelon.
- Enfiler l'adaptateur sur le mamelon.
- Serrer l'adaptateur en utilisant une clé hexagonale de 1/2 po.

INSTRUCTIONS D'INSTALLATION

2. INSTALLER LA GLISSIÈRE AVEC L'ALIMENTATION INTÉGRÉE (P21664)



AVIS : Ces instructions sont pour le modèle P21664 (avec alimentation intégrée). Pour le modèle P21654, passer à la section suivante.

- Mesurer et marquer 29-7/8 po (759 mm) verticalement à partir du centre de l'adaptateur.
- S'assurer que les vis de réglage du montant supérieur sont centrées dans leurs fentes de manière à ce que l'ajustement puisse être effectuée dans n'importe quelle direction. Cela permettra d'égaliser vers le haut ou vers le bas l'ajustement du montant supérieur avec glissière.
- Tenir la glissière vers le haut et s'assurer que les ouvertures dans les deux montants sont centrées sur le repère et l'adaptateur.
- En utilisant un niveau à bulle, vérifier que les lignes centrales des trous sont alignées à la verticale.
- Percer un trou de 1/4 po (6 mm) à l'emplacement marqué et installer la cheville d'ancrage mural à ras du mur.
- Monter le support sur le mur avec la vis fournie.
- Positionner la glissière avec l'alimentation en eau dans le bas. Enfoncer la glissière sur les deux supports.
- Si nécessaire, ajuster la position verticale du montant supérieur : En utilisant une clé hexagonale de 3/32 po, desserrer les quatre vis et ajuster la position du montant supérieur. Resserrer les vis.
- Le trou dans le support est surdimensionné afin de permettre un ajustement supplémentaire si nécessaire afin d'assurer une bonne installation. Desserrer la vis et ajuster légèrement le support vers le haut ou vers

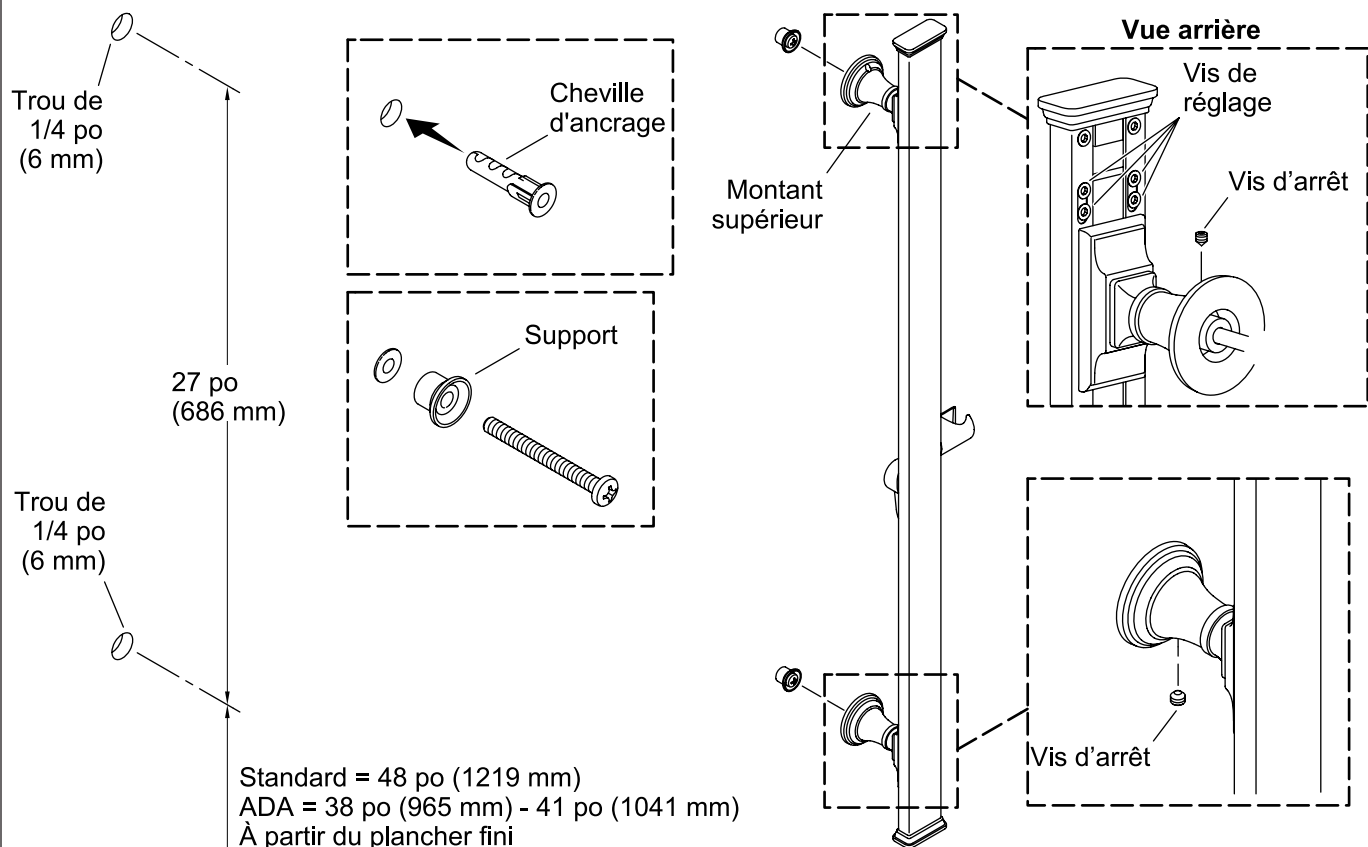
INSTRUCTIONS D'INSTALLATION

le bas. Resserrer ensuite la vis.

- En utilisant une clé hexagonale de 3/32 po, fixer la vis d'arrêt sur chaque montant.
- Ouvrir l'alimentation en eau et rechercher des fuites éventuelles. Effectuer les réparations au besoin.
- Appliquer du mastic à la silicone autour du périmètre des deux montants.
- Essuyer tout excédent de mastic d'étanchéité.

INSTRUCTIONS D'INSTALLATION

3. INSTALLER LA GLISSIÈRE (P21654)



AVIS : Ces instructions sont destinées au modèle P21654. Pour le modèle P21664 (avec alimentation intégrée), aller aux sections précédentes.

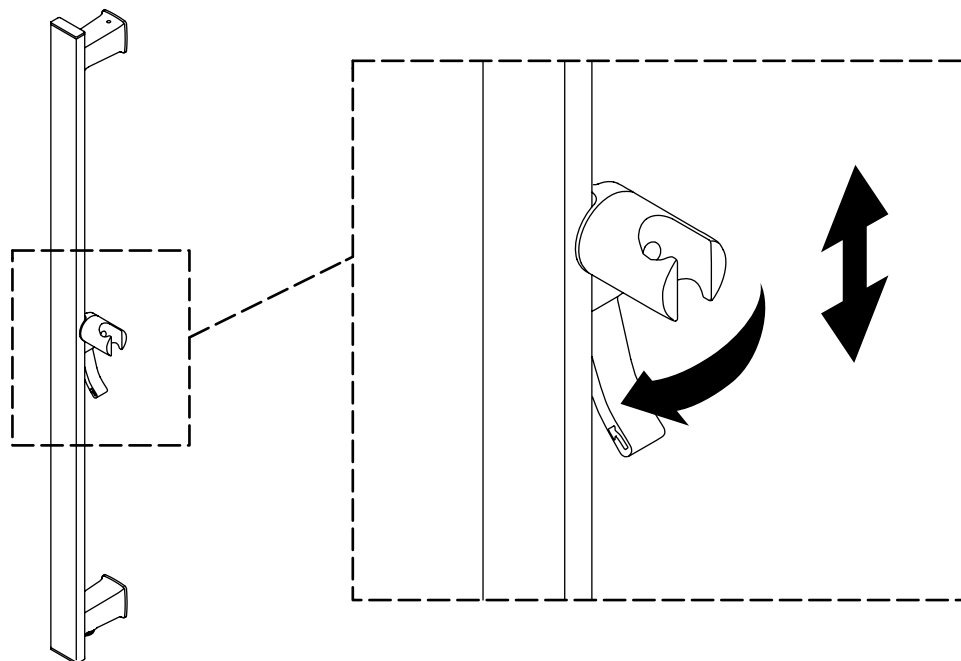
REMARQUE : La hauteur standard pour l'installation de l'alimentation est 48 po (1219 mm) à partir du plancher fini. Pour les applications ADA, la hauteur d'alimentation doit être comprise entre 38 po (965 mm) et 41 po (1041 mm).

- Marquer l'emplacement du trou inférieur. Se reporter à la note au-dessus de la hauteur recommandée.
- Mesurer et marquer 27 po (686 mm) verticalement à partir du centre du trou marqué.
- S'assurer que les vis de réglage du montant supérieur sont centrées dans leurs fentes de manière à ce que leur ajustement puisse être effectué dans n'importe quelle direction. Cela permet d'égaliser l'ajustement vers le haut ou vers le bas du montant supérieur avec glissière.
- Tenir la glissière vers le haut et s'assurer que les ouvertures dans les deux montants sont centrées sur les repères.
- En utilisant un niveau à bulle, vérifier que les lignes centrales des trous sont alignées verticalement.
- Percer des trous de 1/4 po (6 mm) aux emplacements marqués.
- Installer les deux chevilles d'ancrage mural à ras du mur.
- Monter chaque support sur le mur avec la vis fournie.
- Positionner la glissière par-dessus les deux supports et l'enfoncer sur les supports.

INSTRUCTIONS D'INSTALLATION

- ❑ Si nécessaire, ajuster la position verticale du montant supérieur : En utilisant une clé hexagonale de 3/32 po, desserrer les quatre vis et ajuster la position du montant supérieur. Resserrer les vis.
- ❑ Le trou dans le support est surdimensionné afin de permettre un ajustement supplémentaire pour une installation adéquate. Desserrer la vis et ajuster légèrement le support vers le haut ou vers le bas. Resserrer ensuite la vis.
- ❑ En utilisant une clé hexagonale de 3/32 po, fixer la vis d'arrêt sur chaque montant.
- ❑ Appliquer du mastic à la silicone autour du périmètre des deux montants.
- ❑ Essuyer tout excédent de mastic d'étanchéité.

AJUSTER LA POSITION DU SUPPORT DE LA DOUCHETTE



- ❑ Dégager le mécanisme de préhension en tournant la poignée dans le sens horaire jusqu'à ce que la poignée soit verticale.
- ❑ Déplacer le support de la douchette vers le haut ou vers le bas à la hauteur souhaitée, puis relâcher la poignée pour lui permettre un retour élastique en position.
- ❑ Si nécessaire, tirer fermement sur la poignée dans le sens antihoraire afin de verrouiller le mécanisme de préhension à la hauteur souhaitée.

INSTRUCCIONES DE INSTALACIÓN

GRACIAS POR ELEGIR PRODUCTOS KALLISTA.

Le agradecemos su compromiso con los productos de calidad KALLISTA. Dedique un momento a leer este manual antes de instalar su producto KALLISTA. En caso de tener problemas de instalación o funcionamiento, no dude en comunicarse con nosotros al número de teléfono que se encuentra en la parte inferior de la página.

ANTES DE COMENZAR

 **PRECAUCIÓN: Riesgo de sufrir lesiones personales.** Para eliminar el riesgo de sufrir quemaduras, la temperatura del agua nunca debe

establecerse a más de 120 °F (49 °C).

¡IMPORTANTE! En instalaciones de modernización o remodelación, revise si en el recinto de la ducha hay el suficiente espacio libre antes de seguir adelante con la instalación de la barra deslizante. Consulte el diagrama de instalación en la hoja de especificaciones.

¡IMPORTANTE! Para obtener mejores resultados, la presión del agua caliente y del agua fría debe ser similar y dentro de un rango de 29 psi (200 kPa) a 58 psi (400 kPa). Si la presión máxima del agua excede 75 psi (500 kPa), use un dispositivo reductor de presión en la línea de suministro.

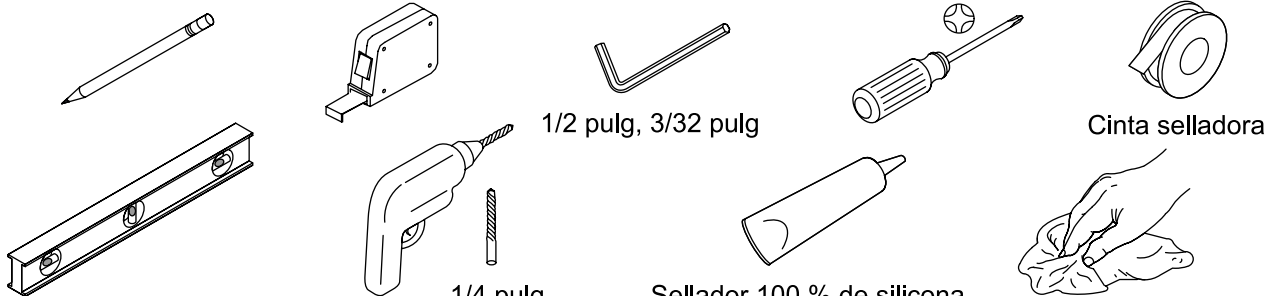
AVISO: Riesgo de ocasionar daños al producto. No aplique peso excesivo ni fuerza hacia abajo a la barra deslizante.

NOTA: Es posible que los códigos de plomería requieran que se instale una válvula vacuorreguladora en línea con las duchas de mano. Consulte a plomeros profesionales locales.

- Antes de la instalación, desempaque la nueva barra deslizante y verifique que no esté dañada. Vuelva a poner la barra deslizante en su caja hasta el momento de instalación.
- Revise las tuberías de suministro y los materiales de pared actuales. Haga los cambios necesarios.
- Asegúrese de que se coloquen correctamente materiales de refuerzo de pared de resistencia adecuada, y refuerzos de postes detrás de la pared acabada.
- Para soportar adecuadamente el producto, los tornillos para madera deben estar bien anclados en los refuerzos de los postes de pared. Al obtener tornillos para madera considere el tipo de material de refuerzo de los postes y el espesor de la pared acabada.
- Los tornillos para madera deben ser resistentes a la corrosión, y cada uno debe poder soportar una carga de 300 lb (136 kg).
- Cumpla todos los códigos locales de plomería y de construcción.
- Cierre el suministro de agua.
- KALLISTA se reserva el derecho a modificar sin previo aviso el diseño de productos, tal como se especifica en la lista de precios.

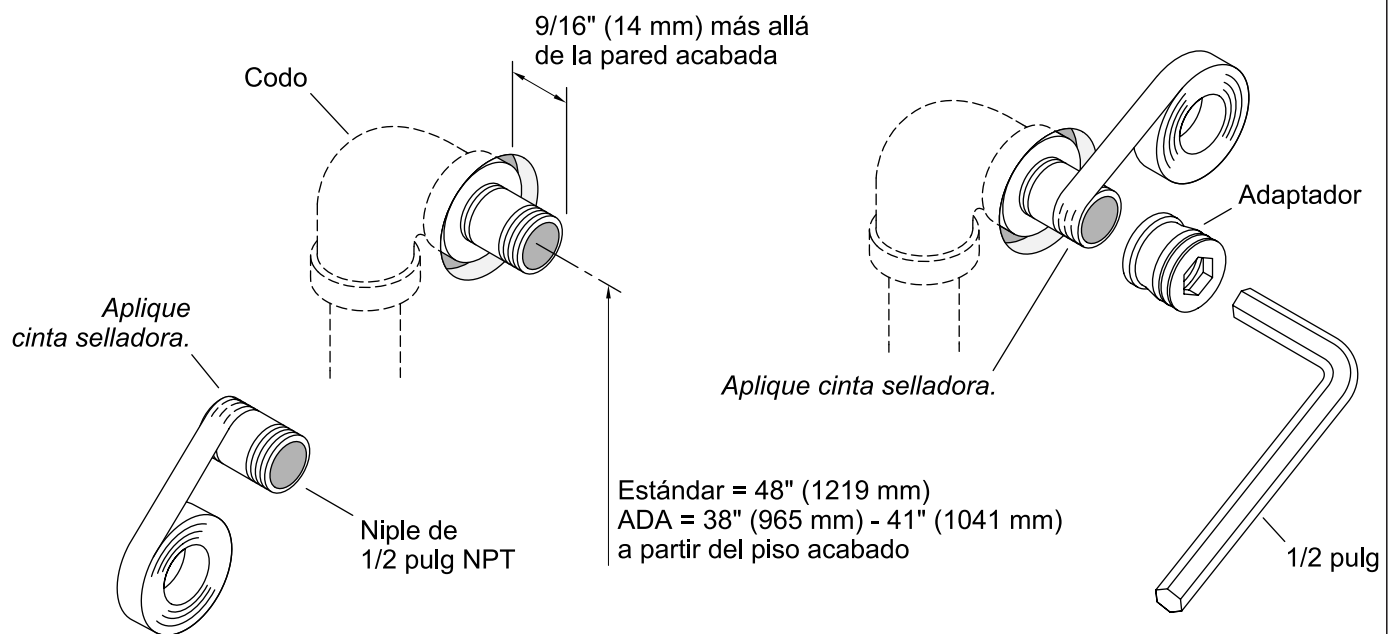
INSTRUCCIONES DE INSTALACIÓN

HERRAMIENTAS Y MATERIALES



INSTRUCCIONES DE INSTALACIÓN

1. INSTALE EL ADAPTADOR DEL SUMINISTRO (SOLO P21664)

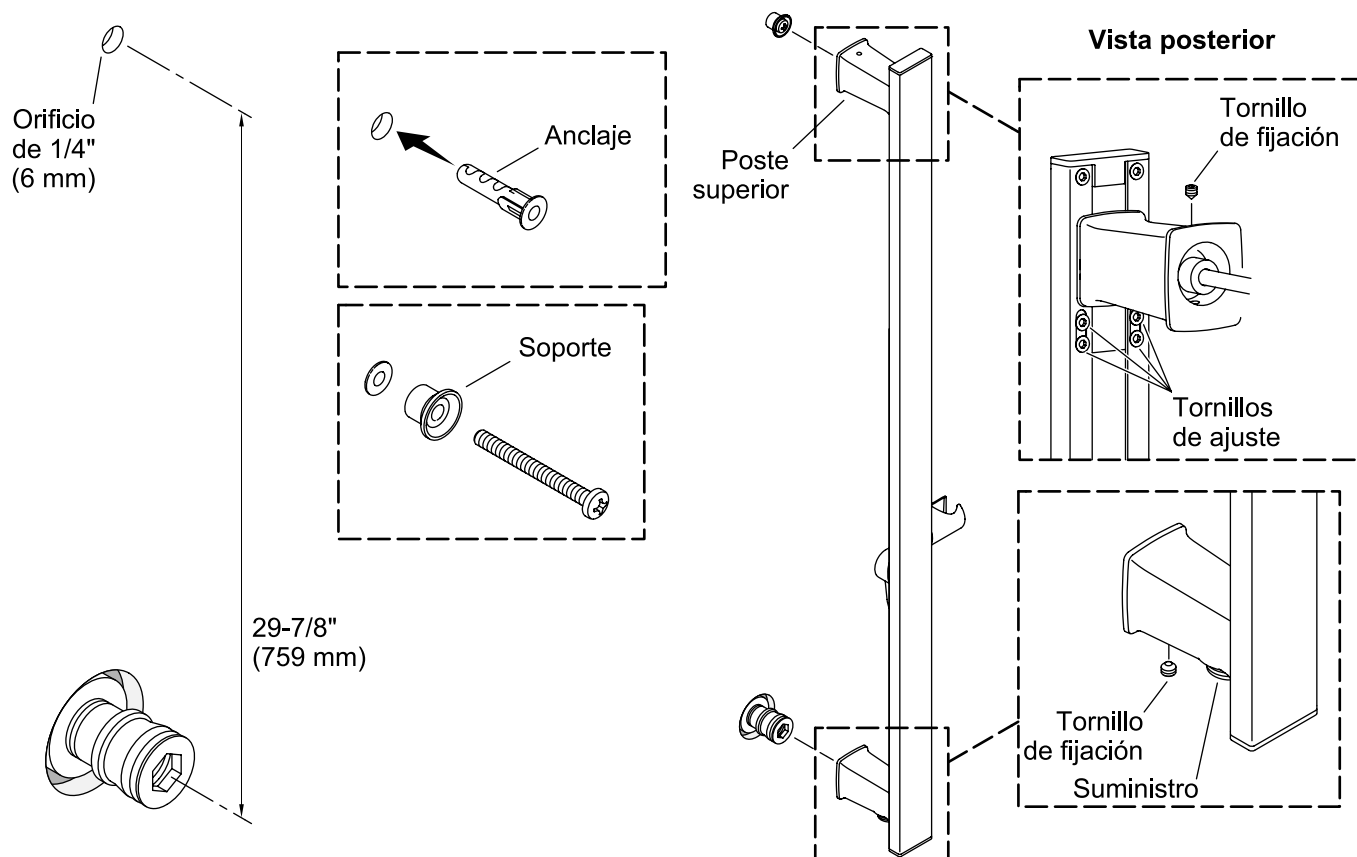


NOTA: La altura estándar para la instalación de las líneas de suministro es 48" (1219 mm) a partir del piso acabado. En aplicaciones para discapacitados, ADA, la altura del suministro debe estar entre 38" (965 mm) y 41" (1041 mm).

- Aplique cinta selladora de roscas a un extremo de un niple de 1/2 pulg NPT.
- Instale el niple al codo de suministro, de forma que sobresalga 9/16" (14 mm) de la pared acabada.
- Aplique cinta selladora a las roscas expuestas en el niple.
- Atornille el adaptador en el niple.
- Apriete el adaptador con una llave hexagonal de 1/2 pulg.

INSTRUCCIONES DE INSTALACIÓN

2. INSTALE LA BARRA DESLIZANTE CON SUMINISTRO INTEGRADO (P21664)



AVISO: Estas instrucciones son para el modelo P21664 (con suministro integrado). Para el modelo P21654, continúe en la siguiente sección.

- Mida y marque 29-7/8" (759 mm) verticalmente a partir del centro del adaptador.
- Asegúrese de que los tornillos de ajuste del poste superior estén centrados en sus ranuras, de forma que se puedan hacer ajustes en cualquier dirección. Esto permite ajustar al parejo hacia arriba o hacia abajo el poste superior de la barra deslizante.
- Sostenga la barra deslizante hacia arriba, y asegúrese de que las aberturas en los 2 postes estén centradas en la marca y en el adaptador.
- Con un nivel verifique que las líneas centrales de los orificios estén alineadas verticalmente.
- Taladre un orificio de 1/4" (6 mm) en el lugar marcado, e instale el anclaje de pared al ras con la pared.
- Instale el soporte a la pared con el tornillo que se adjunta.
- Coloque la barra deslizante con el suministro de agua en la parte inferior. Empuje la barra deslizante contra los 2 soportes.
- De ser necesario, ajuste la posición vertical del poste superior: Con una llave hexagonal de 3/32 pulg, afloje los 4 tornillos y ajuste la posición del poste superior. Vuelva a apretar los tornillos.
- El orificio en el soporte es lo suficientemente grande para permitir hacer ajustes adicionales y ajustar correctamente. Afloje el tornillo y ajuste ligeramente el soporte hacia arriba o hacia abajo. Luego vuelva a

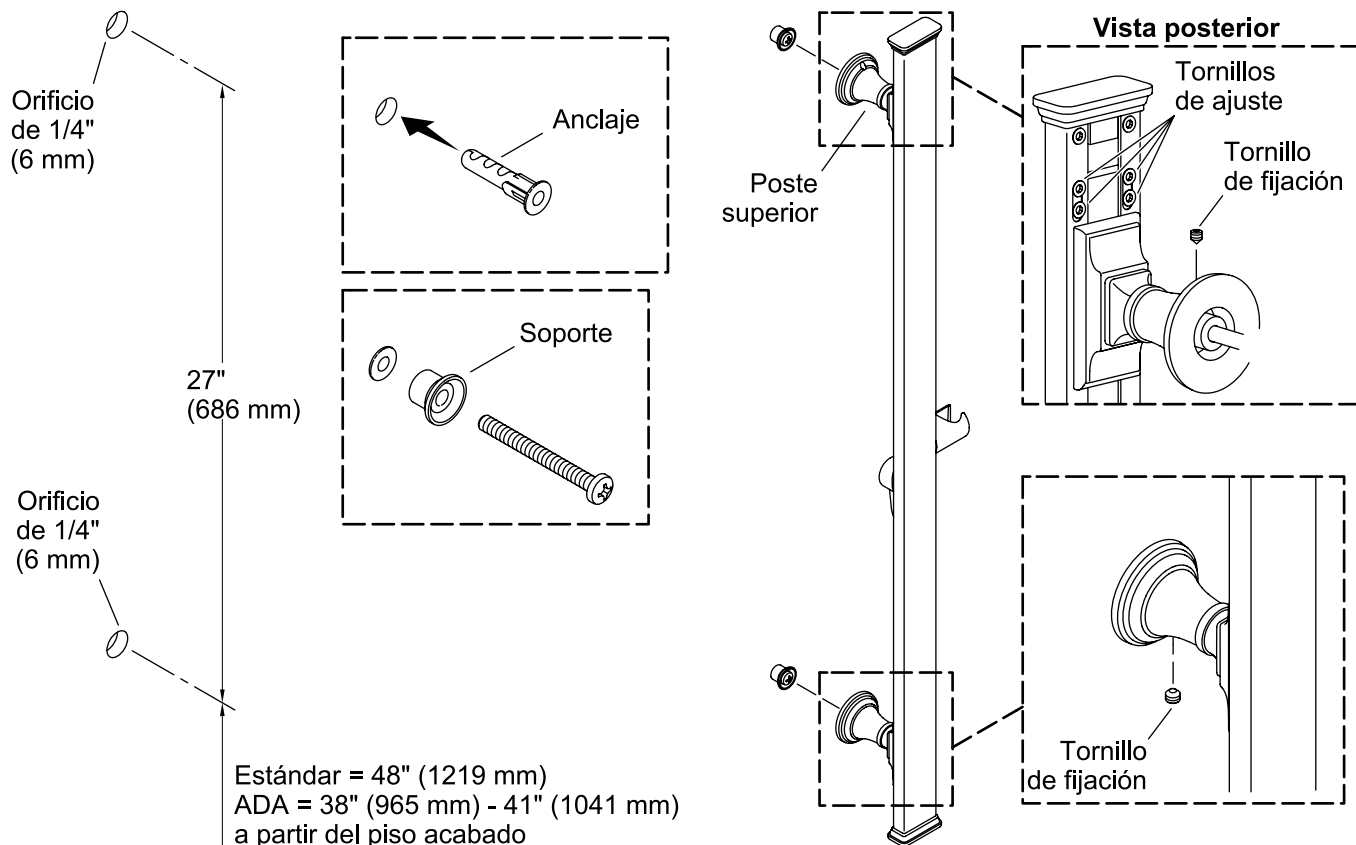
INSTRUCCIONES DE INSTALACIÓN

apretar el tornillo.

- Con una llave hexagonal de 3/32 pulg, fije el tornillo de fijación en cada poste.
- Abra el suministro de agua, y verifique que no haya fugas. Haga las reparaciones necesarias.
- Aplique sellador de silicona alrededor del perímetro de los 2 postes.
- Limpie el exceso de sellador.

INSTRUCCIONES DE INSTALACIÓN

3. INSTALE LA BARRA DESLIZANTE (P21654)



AVISO: Estas instrucciones son para el modelo P21654. Para el modelo P21664 (con suministro integrado), diríjase a las secciones anteriores.

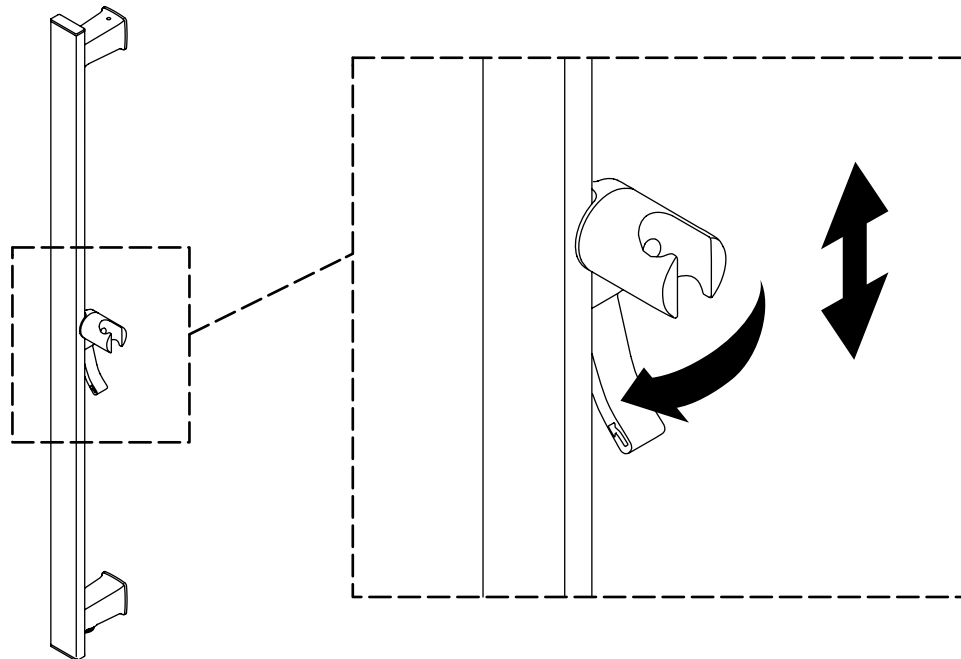
NOTA: La altura estándar para la instalación del suministro es 48" (1219 mm) a partir del piso acabado. En aplicaciones para discapacitados, ADA, la altura del suministro debe estar entre 38" (965 mm) y 41" (1041 mm).

- Marque el lugar para el orificio inferior. Consulte la altura recomendada en la nota anterior.
- Mida y marque 27" (686 mm) verticalmente a partir del centro del orificio marcado.
- Asegúrese de que los tornillos de ajuste del poste superior estén centrados en sus ranuras, de forma que se puedan hacer ajustes en cualquier dirección. Esto permite ajustar al parejo hacia arriba o hacia abajo el poste superior de la barra deslizante.
- Sostenga la barra deslizante hacia arriba, y asegúrese de que las aberturas en los 2 postes estén centradas en las marcas.
- Con un nivel verifique que las líneas centrales de los orificios estén alineadas verticalmente.
- Taladre orificios de 1/4" (6 mm) en los lugares marcados.
- Instale ambos anclajes murales al ras con la pared.
- Instale cada soporte a la pared con el tornillo que se adjunta.
- Coloque la barra deslizante sobre los 2 soportes, y empújela contra los soportes.

INSTRUCCIONES DE INSTALACIÓN

- De ser necesario, ajuste la posición vertical del poste superior: Con una llave hexagonal de 3/32 pulg, afloje los 4 tornillos y ajuste la posición del poste superior. Vuelva a apretar los tornillos.
- El orificio en el soporte es lo suficientemente grande para permitir hacer ajustes adicionales y ajustar correctamente. Afloje el tornillo y ajuste ligeramente el soporte hacia arriba o hacia abajo. Luego vuelva a apretar el tornillo.
- Con una llave hexagonal de 3/32 pulg, fije el tornillo de fijación en cada poste.
- Aplique sellador de silicona alrededor del perímetro de los 2 postes.
- Limpie el exceso de sellador.

AJUSTE LA POSICIÓN DEL SOPORTE PORTADOR DE LA DUCHA DE MANO



- Para liberar el mecanismo de agarre, gire la manija en sentido horario hasta que esta quede vertical.
- Mueva el soporte portador de la ducha de mano hacia arriba o hacia abajo a la altura deseada, y luego suelte la manija para que esta vuelva a su lugar.
- De ser necesario, tire de la manija con firmeza en contra del sentido horario para bloquear el mecanismo de agarre a la altura deseada.

WARRANTY

This product is covered under the **KALLISTA® Five-Year Limited Warranty**, found at kallista.com/resources/warranty. For a hardcopy of warranty terms, contact the Customer Service Department.

Questions? Problems? For additional assistance, please contact KALLISTA's Customer Service Department at 1-888-4-KALLISTA (1-888-452-5547) or kallista.com

GARANTIE

Ce produit est couvert sous la **garantie limitée de cinq ans de KALLISTA®**, fournie sur le site kallista.com/resources/warranty. Pour obtenir une copie imprimée des termes de la garantie, s'adresser au centre de services à la clientèle.

Questions? Problèmes? Pour obtenir de l'aide supplémentaire, s'adresser au service à la clientèle de KALLISTA en composant le 1-888-4-KALLISTA (1-888-452-5547) ou consulter le site kallista.com.

GARANTÍA

A este producto lo cubre la **garantía limitada de cinco años de KALLISTA®**, que puede consultarse en kallista.com/resources/warranty. Si lo desea, solicite al Centro de Atención al Cliente una copia impresa de los términos de la garantía.

¿Preguntas? ¿Problemas? Para obtener asistencia adicional, comuníquese con el Departamento de Atención al Cliente de KALLISTA al 1-888-4-KALLISTA (1-888-452-5547) o a kallista.com.