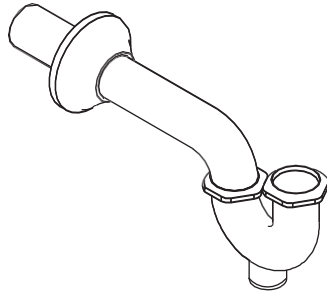


KALLISTA®

INSTALLATION INSTRUCTIONS

P-Trap

P21641



P21641

THANK YOU FOR CHOOSING KALLISTA

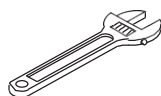
We appreciate your commitment to Kallista quality faucets. Please take a moment to review this manual before you install your Kallista faucet. If you encounter any installation or performance problems, please don't hesitate to contact us at the phone number listed at the bottom of the page.

BEFORE YOU BEGIN

INSTALLER INFORMATION

- Carefully plan the installation before beginning. Carefully read the entire instructions. Component location, spacing, and situational requirements can vary. 1-1/4" inlet and 1-1/4" outlet intended for console table installation.
- Shut off the main water supply.
- Observe all local plumbing and building codes.
- Kallista reserves the right to make revisions in the design of faucets without notice, as specified in the Price Book.

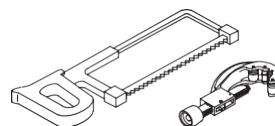
TOOLS AND MATERIALS



Adjustable Wrench

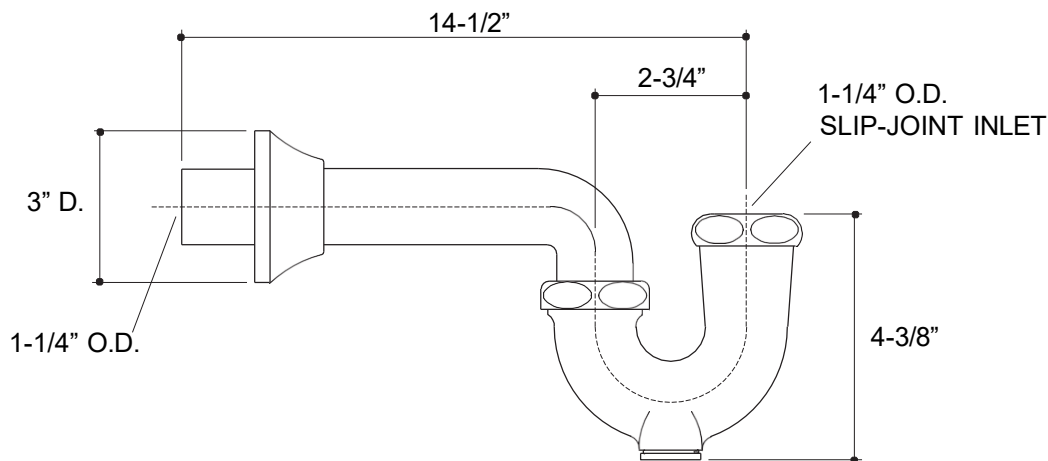


Strap Wrench

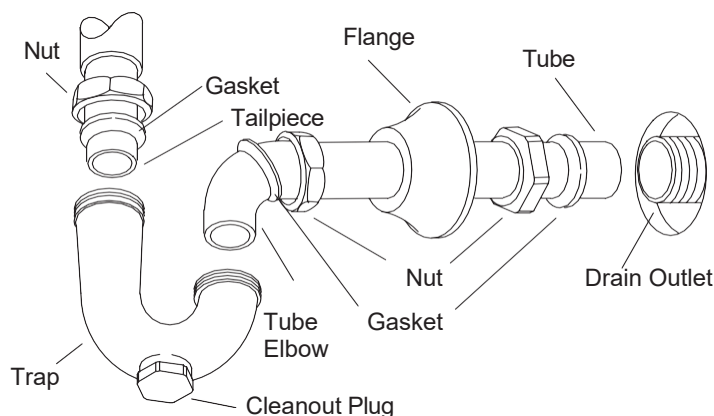


Hacksaw or Tubing Cutter

1. ROUGH-IN DIAGRAM



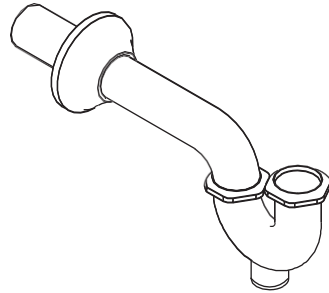
2. P-TRAP INSTALLATION



- Insert tube into drain outlet and connect with nut and gasket (not supplied). Slide flange back to wall to cover the drain outlet.
- Place trap nut and gasket onto tailpiece. Slide trap over tailpiece and tube elbow. Tailpiece must extend 1" to 2" into the trap. Tailpiece may need to be cut to fit. Tighten nuts and gaskets.
- Cleanout plug is used to remove any debris that has fallen into the trap.

3. INSTALLATION CHECKOUT

- Ensure all connections are tight.
- Open the drain.
- Turn on the main water supply.
- Open both hot and cold valves and run water through the P-Trap. Check for leaks, repair as needed.
- Turn the valves to the closed position.



P21641

MERCI D'AVOIR CHOISI KALLISTA

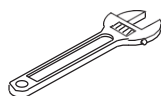
Nous vous remercions pour votre fidélité aux robinets de qualité Kallista. Veuillez prendre le temps nécessaire pour vous familiariser avec ce manuel avant d'installer votre robinet Kallista. En cas de problèmes relatifs à une installation ou au rendement, n'hésitez pas à nous appeler au numéro de téléphone indiqué en bas de page.

AVANT DE COMMENCER

INFORMATION DE L'INSTALLATEUR

- Planifier soigneusement l'installation avant de commencer. Lire avec attention les instructions dans leur intégralité. L'emplacement des composants, l'espacement et les exigences de la situation peuvent varier. L'entrée et la sortie de 1-1/4 po sont prévues pour une installation sur une table-console.
- Couper l'alimentation en eau principale.
- Respecter tous les codes de plomberie et du bâtiment locaux.
- Kallista se réserve le droit d'effectuer des modifications dans la conception des robinets sans avis préalable, tel que spécifié dans le catalogue des prix.

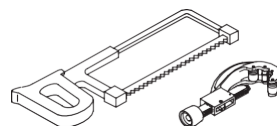
OUTILS ET MATÉRIAUX



Clé à molette



Clé à courroie

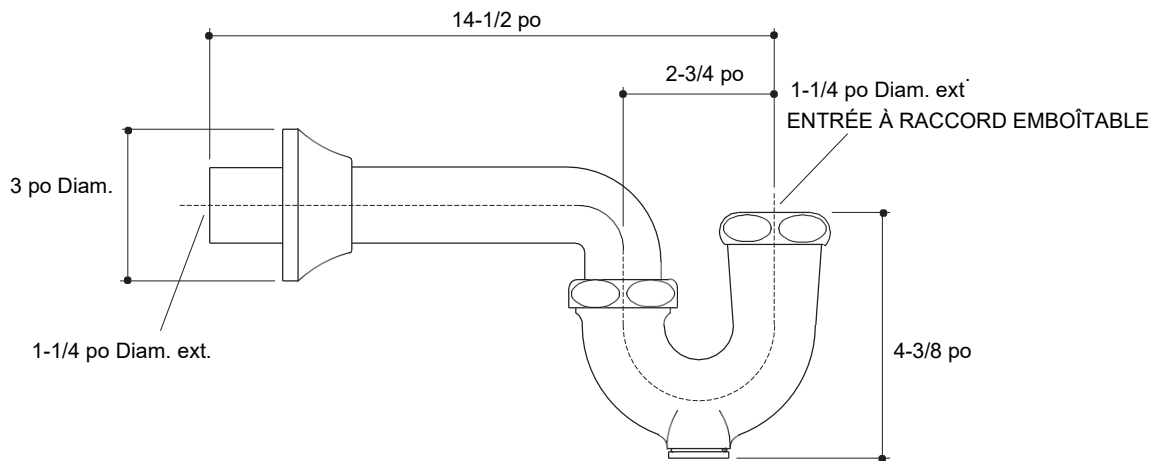


Scie à métaux ou coupe-tube

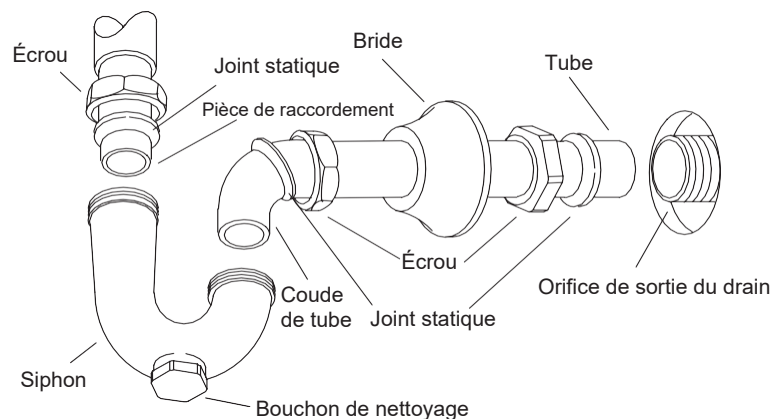
INSTRUCTIONS D'INSTALLATION

P21641

1. DIAGRAMME DE PLOMBERIE BRUTE



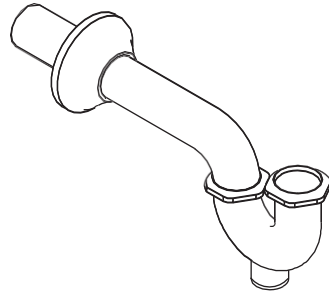
2. INSTALLATION DU SIPHON EN P



- Insérer le tube dans l'orifice de sortie du drain et le raccorder à l'aide d'un écrou et d'un joint statique (non fournis). Faire glisser la bride vers le mur pour couvrir la sortie du drain.
- Placer l'écrou et le joint statique sur la pièce de raccordement. Faire glisser le siphon par-dessus la pièce de raccordement et le coude. La pièce de raccordement doit dépasser de 1 à 2 po à l'intérieur du siphon. Il peut s'avérer nécessaire de couper la pièce de raccordement pour qu'elle soit bien ajustée. Serrer les vis et les joints statique.
- Le bouchon de nettoyage est utilisé pour éliminer les débris tombés dans le siphon.

3. VÉRIFICATION DE L'INSTALLATION

- S'assurer que tous les raccords sont bien serrés.
- Ouvrir le drain.
- Ouvrir l'alimentation en eau principale.
- Ouvrir les vannes d'eau chaude et d'eau froide et faire couler l'eau à travers le bec. S'assurer qu'il n'y a pas de fuite. Réparer, au besoin.
- Tourner les vannes pour les mettre en position fermée.



P21641

GRACIAS POR ELEGIR KALLISTA

Le agradecemos su compromiso con las llaves de calidad Kallista. Dedique un momento a leer este manual antes de instalar su llave Kallista. En caso de tener problemas de instalación o funcionamiento, no dude en comunicarse con nosotros al número de teléfono que se encuentra en la parte inferior de la página.

ANTES DE COMENZAR

INFORMACIÓN PARA EL INSTALADOR

- Planifique detenidamente la instalación, antes de comenzar. Lea atentamente todas las instrucciones. El lugar de instalación de los componentes, la distancia de separación entre ellos y los requisitos de colocación pueden variar. Entrada de 1-1/4" (3 cm) y salida de 1-1/4" (3 cm) previstas para la instalación en consolas.
- Cierre el suministro principal de agua.
- Cumpla todos los códigos locales de plomería y de construcción.
- Kallista se reserva el derecho de modificar el diseño de la llave sin previo aviso, tal como se especifica en la lista de precios.

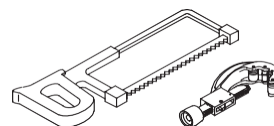
HERRAMIENTAS Y MATERIALES



Llave ajustable
de apriete

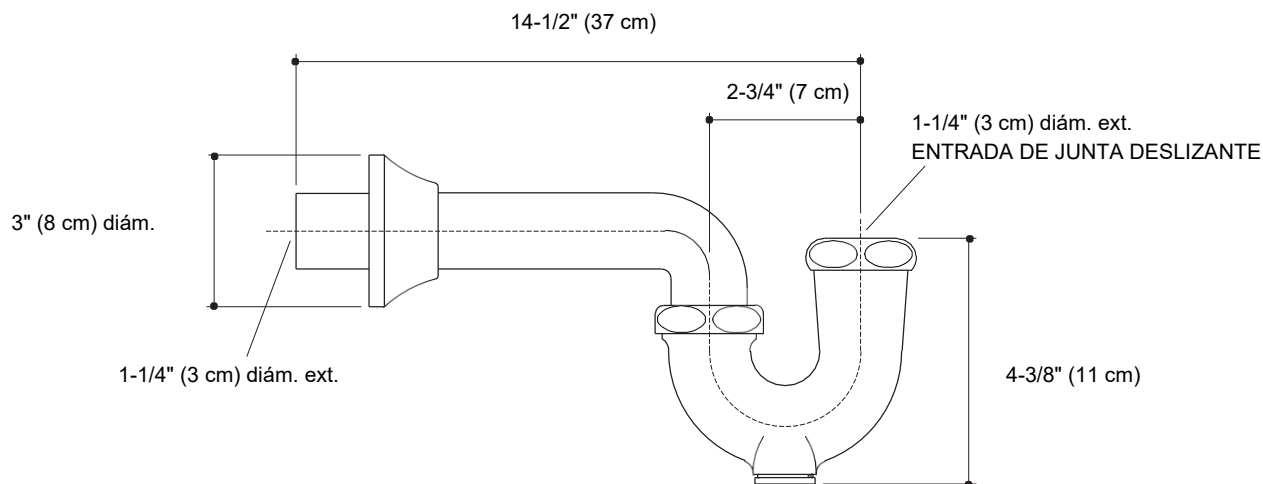


Llave de apriete
de correa

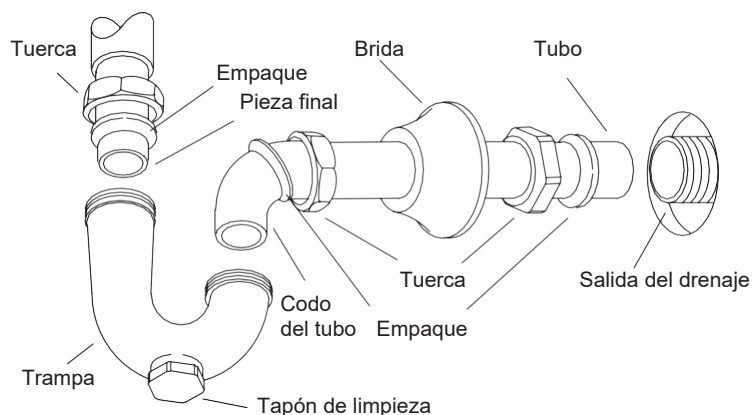


Sierra para metales
o cortatubos

1. DIAGRAMA DE INSTALACIÓN OCULTA



2. INSTALACIÓN DE TRAMPA EN P



- Inserte el tubo en la salida del drenaje y conéctelo con la tuerca y el empaque (no se incluyen).
- Deslice la brida hacia la pared para cubrir la salida del drenaje.
- Coloque la tuerca de la trampa y el empaque en la pieza final. Meta la trampa sobre la pieza final y el codo del tubo. La pieza final debe extenderse de 1" (2.5 cm) a 2" (5 cm) dentro de la trampa. Es posible que sea necesario cortar la pieza final para que encaje. Apriete las tuercas y empaques.
- El tapón de limpieza se utiliza para eliminar los residuos que hayan caído en la trampa.

3. VERIFICACIÓN DE LA INSTALACIÓN

- Asegúrese de que todas las conexiones estén apretadas.
- Abra el drenaje.
- Abra el suministro principal de agua.
- Abra las válvulas del agua fría y de la caliente y deje correr el agua a través de la trampa en P. Verifique que no haya fugas, haga las reparaciones necesarias.
- Gire las válvulas a la posición cerrada.

KALLISTA®

KALLISTA®

WARRANTY

This product is covered under the **KALLISTA Five-Year Limited Warranty**, found at kallista.com/resources/warranty. For a hardcopy of warranty terms, contact the Customer Service Department.

Questions? Problems? For additional assistance, please contact KALLISTA's Customer Service Department at 1-888-4-KALLISTA (1-888-452-5547) or kallista.com

GARANTIE

Ce produit est couvert sous la **garantie limitée de cinq ans de KALLISTA**, fournie sur le site kallista.com/resources/warranty. Pour obtenir une copie imprimée des termes de la garantie, s'adresser au centre de services à la clientèle.

Questions? Problèmes? Pour obtenir de l'aide supplémentaire, s'adresser au service à la clientèle de KALLISTA en composant le 1-888-4-KALLISTA (1-888-452-5547) ou consulter le site kallista.com.

GARANTÍA

A este producto lo cubre la **garantía limitada de cinco años de KALLISTA**, que puede consultarse en kallista.com/resources/warranty. Si lo desea, solicite al Centro de Atención al Cliente una copia impresa de los términos de la garantía.

¿Preguntas? ¿Problemas? Para obtener asistencia adicional, comuníquese con el Departamento de Atención al Cliente de KALLISTA al 1-888-4-KALLISTA (1-888-452-5547) o a kallista.com.