

SPECIFICATIONS

DESCRIPTION

- Patented valve technology with both thermostatic and pressure balance functionality
- Temperature and volume control
- 5 functions: 3 outlets, with sharing between 2 outlets
- Rough-in valve sold separately
- Order R45 therm & pressure balance rough-in valve to complete
- Cartridge ships with trim set 0955
- Not CEC compliant
- Extension kits available, 1 1/4" EXT23KIT114 and 3/4" EXT23KIT34

CARTRIDGE

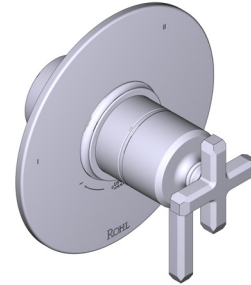
- 0-955

STANDARDS

- ASME A112.18.1

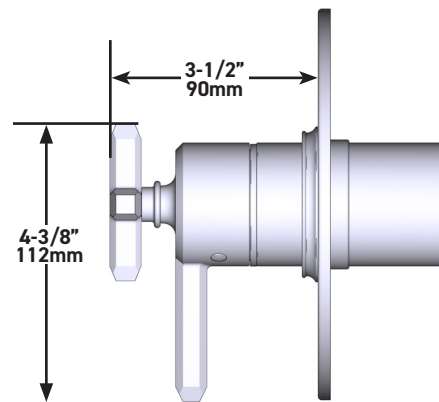
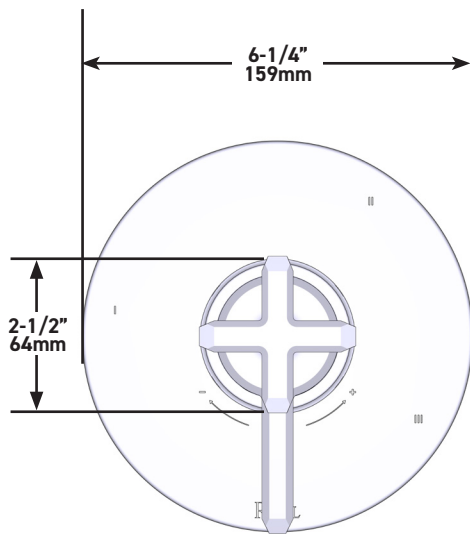
WARRANTY

- Most products or parts carry "Limited Warranties" against manufacturing defects. For US customers please visit houseofrohl.com/support and for Canadian customers please visit houseofrohl.ca/support for complete product and finish warranty.



Apotheary™ 1/2" Therm & Pressure Balance Trim with 5 Functions (Shared)

MODELS: TAP45W1



For warranty or additional information, contact:

U.S.A.
houseofrohl.com/support
 1-800-777-9762

QUEBEC / MARITIMES / WESTERN CANADA
houseofrohl.ca/support
 1-866-473-8442

ONTARIO
houseofrohl.ca/support
 1-800-287-5354

SPÉCIFICATIONS

DESCRIPTION

- Technologie de soupape brevetée et fonctionnalités thermostatique et d'équilibrage de pression
- Commandes de température et de débit
- 5 fonctions : 3 sorties, 2 sorties partagées
- Soupape de plomberie brute vendue séparément
- Commander une soupape de plomberie brute thermostatique à équilibrage de pression no R45 pour procéder à l'installation complète
- La cartouche est expédiée avec la trousse de garniture no 0955
- Non conforme aux normes de la CEC
- Trusses de rallonge disponibles : la trousse no EXT23KIT114 de 1 1/4 po et la trousse no EXT23KIT34 de 3/4 po

CARTOUCHE

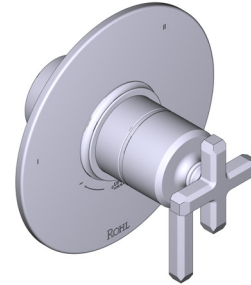
- 0-955

CERTIFICATIONS

- ASME A112.18.1

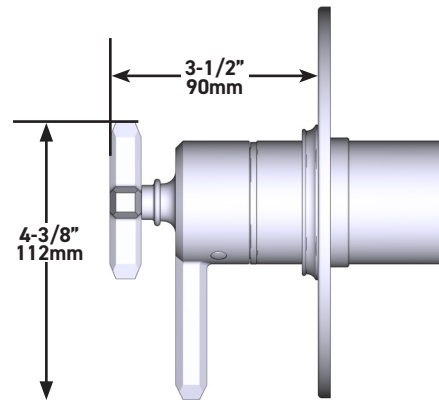
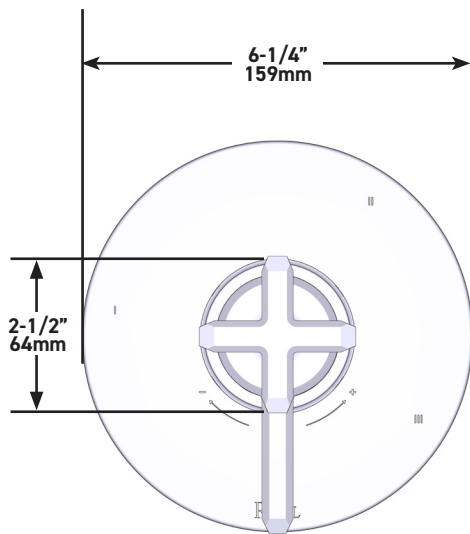
GARANTIE

- La plupart des produits ou pièces comprend des «garanties limitées» contre les défauts de fabrication. Pour les clients des États-Unis : veuillez consulter houseofrohl.com/support; Pour les clients du Canada : veuillez consulter houseofrohl.ca/support pour connaître les conditions complètes de la garantie des produits et finis.



Garniture de soupape thermostatique à équilibrage de pression de 1/2 po, à 5 fonctions (partagées) Apothecary^{MC}

MODÈLES : TAP45W1



Pour la garantie ou des informations supplémentaires, contactez:

U.S.A.
houseofrohl.com/support
1-800-777-9762

QUÉBEC / MARITIMES / OUEST CANADIEN
houseofrohl.ca/support
1-866-473-8442

ONTARIO
houseofrohl.ca/support
1-800-287-5354

Riobel

PERRIN & ROWE[®]
LONDON



victoria ⊕ albert[®]

ROHL

ESPECIFICACIONES

DESCRIPCIÓN

- Tecnología de válvula patentada con función termostática y de equilibrio de presión
- Control de temperatura y volumen
- 5 funciones: 3 salidas, con reparto entre 2 salidas
- La válvula empotrada se vende por separado
- Pida la válvula térmica y de equilibrio de presión R45 para completar la instalación
- El cartucho se envía con el juego de molduras 0955
- No cumple con las normas de la CEC
- Kits de extensión disponibles, EXT23KIT114 de 1 1/4" y EXT23KIT34 de 3/4"

CARTUCHO

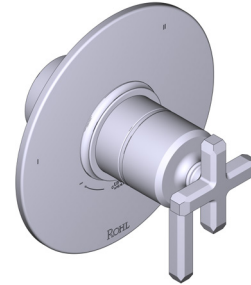
- 0-955

ESTÁNDARES

- ASME A112.18.1

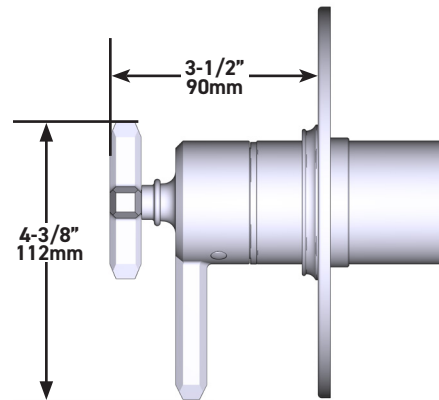
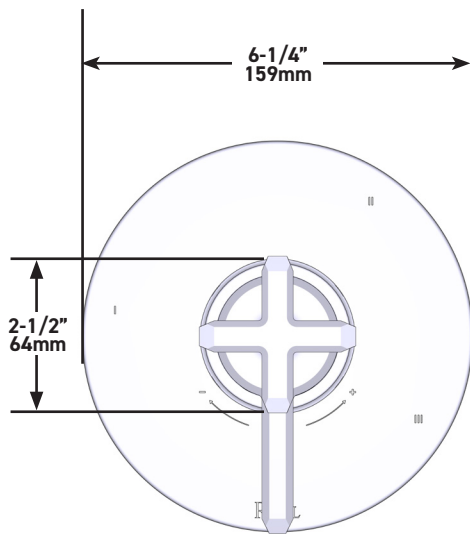
GARANTÍA

- La mayoría de los productos o piezas cuentan con "Garantías Limitadas" por defectos de fabricación. A los clientes en EE. UU. se les recomienda visitar houseofrohl.com/support y a los clientes en Canadá, houseofrohl.ca/support, para consultar las condiciones completas de la garantía de los productos y acabados.



Moldura Apothecary™ de equilibrio térmico y de presión de 1/2" con 5 funciones (Compartida)

MODELOS: TAP45W1



Para garantía o información adicional, comuníquese con:

U.S.A.
houseofrohl.com/support
1-800-777-9762

QUEBEC / MARITIMOS / CANADA OCCIDENTAL
houseofrohl.ca/support
1-866-473-8442

ONTARIO
houseofrohl.ca/support
1-800-287-5354

Riobel

PERRIN & ROWE
LONDON



victoria ⊕ albert®

ROHL

SPECIFICATIONS

DESCRIPTION

- 3 functions

FLOW

- 1.8 GPM/6.7 LPM at 60 PSI (WaterSense and CEC compliant)

STANDARDS

- A112.18.1/ CSA B125.1
- CEC

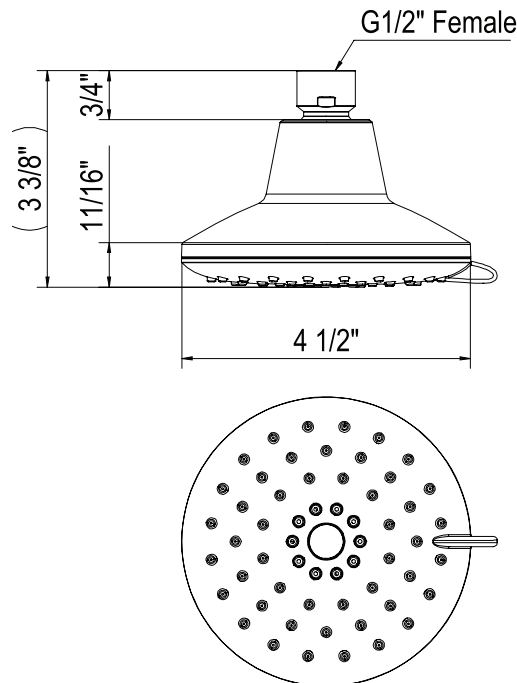
WARRANTY

- Most products or parts carry "Limited Warranties" against manufacturing defects. For US customers please visit houseofrohl.com/support and for Canadian customers please visit houseofrohl.ca/support for complete product and finish warranty.



5" 3-Function Showerhead

MODEL: 50126MF3



For warranty or additional information, contact:

U.S.A.
houseofrohl.com/support
 1-800-777-9762

QUEBEC / MARITIMES / WESTERN CANADA
 QUÉBEC / MARITIMES / OUEST CANADIEN
 QUEBEC / MARITIMOS / CANADA OCCIDENTAL
houseofrohl.ca/support
 1-866-473-8442

ONTARIO
houseofrohl.ca/support
 1-800-287-5354

SPÉCIFICATIONS

DESCRIPTION

- 3 fonctions

DÉBITS DISPONIBLES

- 1,8 GPM/6,7 LPM à 60 PSI (conforme WaterSense et CEC)

CERTIFICATION

- A112.18.1/ CSA B125.1
- CEC

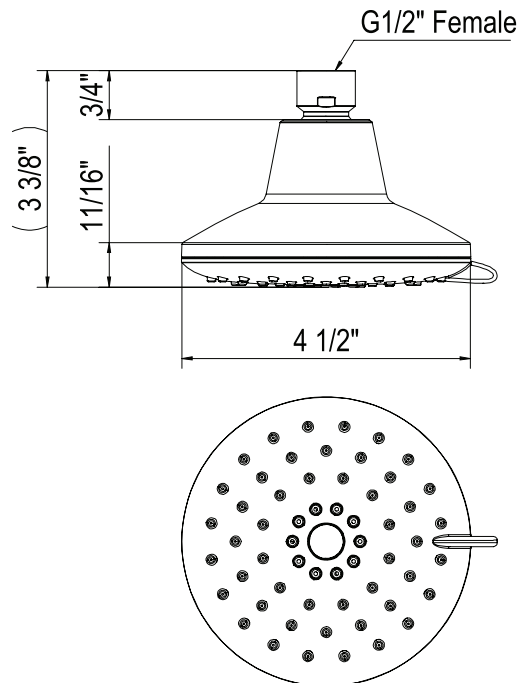
GARANTIE

- La plupart des produits ou pièces comportent des « garanties limitées » contre les défauts de fabrication. Pour les clients américains, veuillez visiter houseofrohl.com/support et pour les clients canadiens, veuillez visiter houseofrohl.ca/support pour la garantie complète du produit et du fini.



Tête de douche 3 fonctions 5"

MODÈLES: 50126MF3



For warranty or additional information, contact:

U.S.A.
houseofrohl.com/support
 1-800-777-9762

QUEBEC / MARITIMES / WESTERN CANADA
 QUÉBEC / MARITIMES / OUEST CANADIEN
 QUEBEC / MARITIMOS / CANADA OCCIDENTAL
houseofrohl.ca/support
 1-866-473-8442

ONTARIO
houseofrohl.ca/support
 1-800-287-5354

ESPECIFICACIONES

DESCRIPCIÓN

- 3 funciones

FLUIR

- 1,8 GPM/6,7 LPM a 60 PSI (cumple con WaterSense y CEC)

NORMAS

- A112.18.1/ CSA B125.1
- CEC

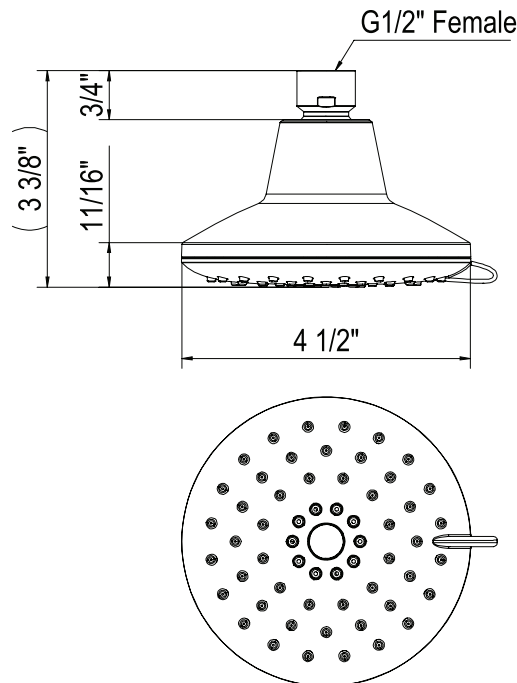
GARANTÍA

- La mayoría de los productos o piezas cuentan con "Garantías limitadas" contra defectos de fabricación. Para los clientes de EE. UU., visite houseofrohl.com/support y para los clientes canadienses, visite houseofrohl.ca/support para conocer la garantía completa del producto y el acabado.



Cabezal de ducha de 5" con 3 funciones

MODELOS: 50126MF3



For warranty or additional information, contact:

U.S.A.
houseofrohl.com/support
 1-800-777-9762

QUEBEC / MARITIMES / WESTERN CANADA
 QUÉBEC / MARITIMES / OUEST CANADIEN
 QUEBEC / MARITIMOS / CANADA OCCIDENTAL
houseofrohl.ca/support
 1-866-473-8442

ONTARIO
houseofrohl.ca/support
 1-800-287-5354

DESCRIPTION

- Complements Tenerife™ collection and other transitional designs
- Brass construction
- Sliding escutcheon
- 1/2" female fitting adaptor
- 1/2" male thread outlet supply

WARRANTY

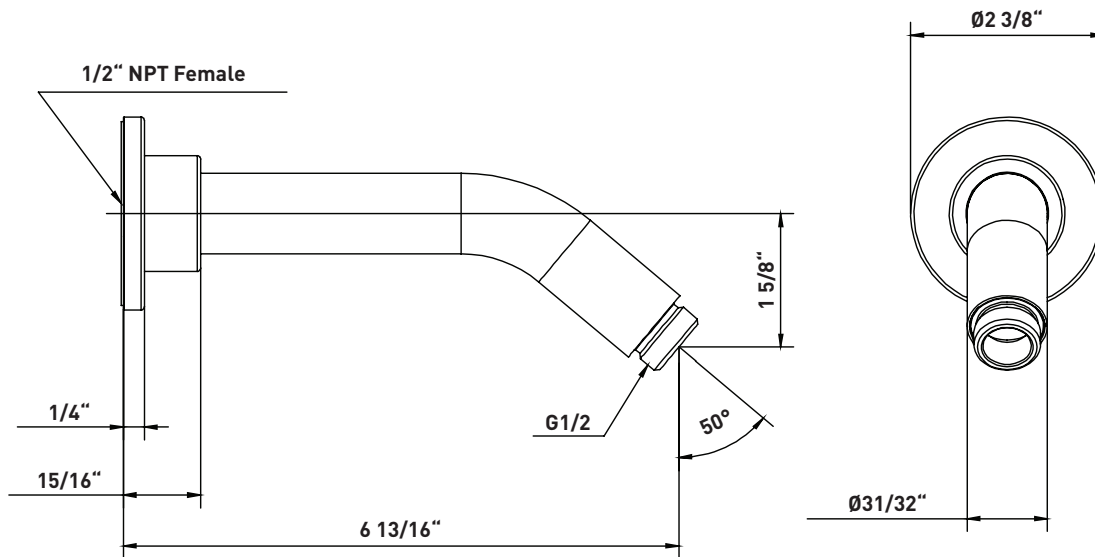
- Most products or parts carry "Limited Warranties" against manufacturing defects. For US customers please visit houseofrohl.com/support and for Canadian customers please visit houseofrohl.ca/support for complete product and finish warranty.

SPECIFICATIONS



7" Reach Wall Mount Shower Arm

MODELS: 70127SA



For warranty or additional information, contact:

U.S.A.
houseofrohl.com/support
 1-800-777-9762

QUEBEC / MARITIMES / WESTERN CANADA
 QUÉBEC / MARITIMES / OUEST CANADIEN
 QUEBEC / MARITIMOS / CANADA OCCIDENTAL
houseofrohl.ca/support
 1-866-473-8442

ONTARIO
houseofrohl.ca/support
 1-800-287-5354

DESCRIPTION

- Complète la collection Tenerife™ et d'autres conceptions transitionnelles
- Fabrication en laiton
- Rosace coulissante
- Adaptateur de montage femelle de 1/2 po
- Raccord de sortie à filetage mâle de 1/2 po

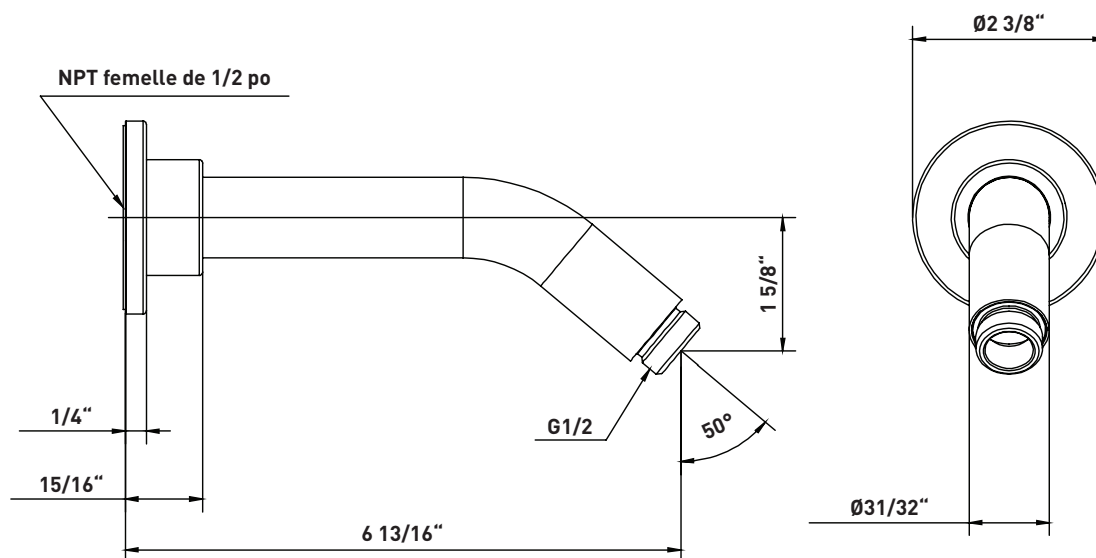
GARANTIE

- La plupart des produits ou pièces comprend des «garanties limitées» contre les défauts de fabrication. Pour les clients des États-Unis : veuillez consulter houseofrohl.com/support; Pour les clients du Canada : veuillez consulter houseofrohl.ca/support pour connaître les conditions complètes de la garantie des produits et finis.

SPÉCIFICATIONS

Bras de douche mural à portée de 7 po

MODÈLES: 70127SA



Si vous souhaitez obtenir de l'information supplémentaire à propos de la garantie ou de tout autre élément, communiquez avec :

U.S.A.
houseofrohl.com/support
 1-800-777-9762

QUEBEC / MARITIMES / WESTERN CANADA
 QUÉBEC / MARITIMES / OUEST CANADIEN
 QUEBEC / MARITIMOS / CANADA OCCIDENTAL
houseofrohl.ca/support
 1-866-473-8442

ONTARIO
houseofrohl.ca/support
 1-800-287-5354

Riobel

PERRIN & ROWE
 LONDON



victoria ⊕ albert®

ROHL

DESCRIPCIÓN

- Combina con la colección Tenerife™ y otros diseños mixtos
- Fabricación en latón
- Reborde deslizante
- Adaptador de rosca hembra de 1/2 pulgadas
- Caño de suministro de salida con rosca macho de 1/2 pulgadas

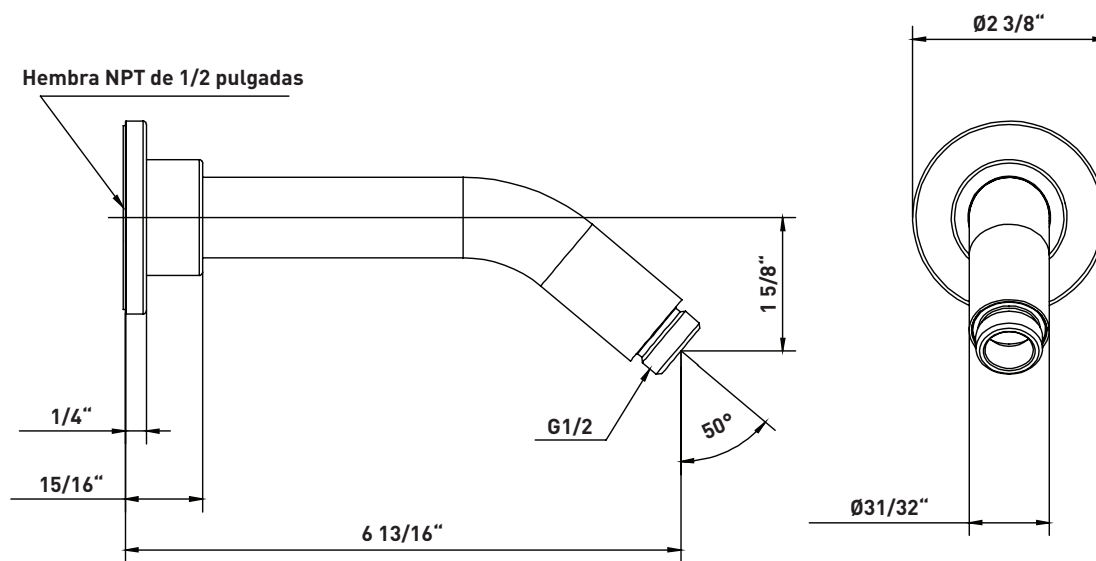
GARANTÍA

- La mayoría de los productos o piezas cuentan con "Garantías Limitadas" por defectos de fabricación. A los clientes en EE. UU. se les recomienda visitar houseofrohl.com/support y a los clientes en Canadá, houseofrohl.ca/support, para consultar las condiciones completas de la garantía de los productos y acabados.

ESPECIFICACIONES

Brazo de regadera mural de 7" de alcance

MODELOS: 70127SA



Para preguntas sobre la garantía o para obtener más información, favor de comunicarse con:

U.S.A.
houseofrohl.com/support
 1-800-777-9762

QUEBEC / MARITIMES / WESTERN CANADA
 QUÉBEC / MARITIMES / OUEST CANADIEN
 QUEBEC / MARITIMOS / CANADA OCCIDENTAL
houseofrohl.ca/support
 1-866-473-8442

ONTARIO
houseofrohl.ca/support
 1-800-287-5354

Riobel

PERRIN & ROWE
 LONDON



victoria ⊕ albert®

ROHL

SPECIFICATIONS

DESCRIPTION

- 1 function

FLOW

- 1.8 GPM/6.7 LPM at 60 PSI (WaterSense and CEC compliant)

STANDARDS

- A112.18.1/ CSA B125.1
- CEC

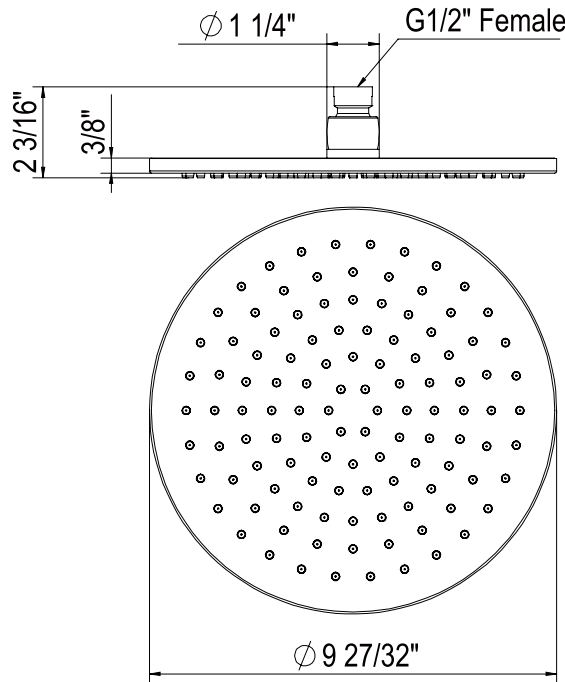
WARRANTY

- Most products or parts carry "Limited Warranties" against manufacturing defects. For US customers please visit houseofrohl.com/support and for Canadian customers please visit houseofrohl.ca/support for complete product and finish warranty.



10" Rain Showerhead

MODEL: 100126RS1



For warranty or additional information, contact:

U.S.A.
houseofrohl.com/support
 1-800-777-9762

QUEBEC / MARITIMES / WESTERN CANADA
 QUÉBEC / MARITIMES / OUEST CANADIEN
 QUEBEC / MARITIMOS / CANADA OCCIDENTAL
houseofrohl.ca/support
 1-866-473-8442

ONTARIO
houseofrohl.ca/support
 1-800-287-5354

Riobel

PERRIN & ROWE
 LONDON



victoria ⊕ albert®

ROHL

Schaub

EMTEK.

SPÉCIFICATIONS

DESCRIPTION

- 1 fonction

DÉBITS DISPONIBLES

- 1,8 GPM/6,7 LPM à 60 PSI (conforme WaterSense et CEC)

CERTIFICATION

- A112.18.1/ CSA B125.1
- CEC

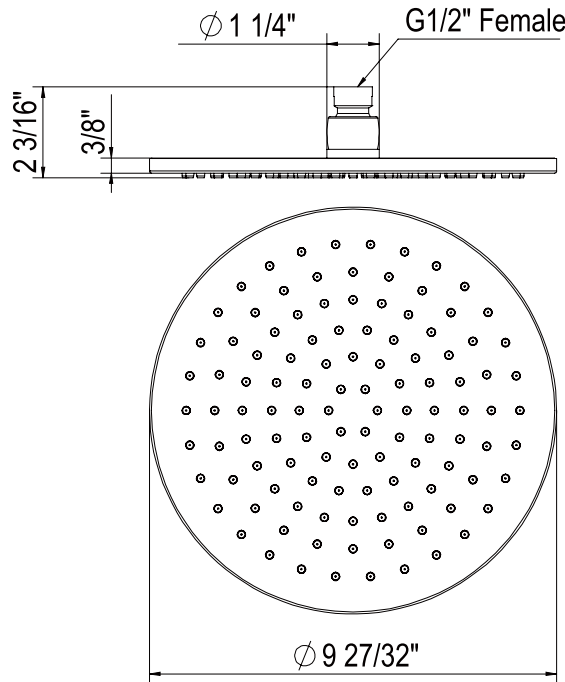
GARANTIE

- La plupart des produits ou pièces comportent des « garanties limitées » contre les défauts de fabrication. Pour les clients américains, veuillez visiter houseofrohl.com/support et pour les clients canadiens, veuillez visiter houseofrohl.ca/support pour la garantie complète du produit et du fini.



Tête de douche pluie 10"

MODÈLES: 100126RS1



Si vous souhaitez obtenir de l' information supplémentaire à propos de la garantie ou de tout autre élément, communiquez avec :

U.S.A.
houseofrohl.com/support
 1-800-777-9762

QUEBEC / MARITIMES / WESTERN CANADA
 QUÉBEC / MARITIMES / OUEST CANADIEN
 QUEBEC / MARITIMOS / CANADA OCCIDENTAL
houseofrohl.ca/support
 1-866-473-8442

ONTARIO
houseofrohl.ca/support
 1-800-287-5354

Riobel

PERRIN & ROWE
 LONDON



victoria ⊕ albert®

ROHL

Schaub

EMTEK.

ESPECIFICACIONES

DESCRIPCIÓN

- 1 función

FLUIR

- 1,8 GPM/6,7 LPM a 60 PSI (cumple con WaterSense y CEC)

NORMAS

- A112.18.1/ CSA B125.1
- CEC

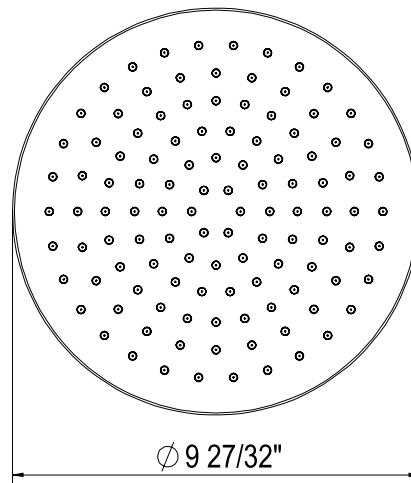
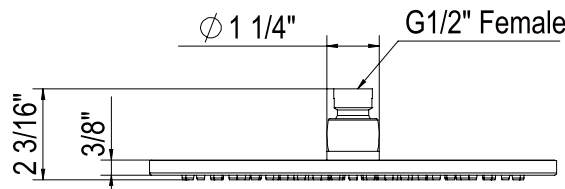
GARANTÍA

- La mayoría de los productos o piezas cuentan con "Garantías limitadas" contra defectos de fabricación. Para los clientes de EE. UU., visite houseofrohl.com/support y para los clientes canadienses, visite houseofrohl.ca/support para conocer la garantía completa del producto y el acabado.



Cabezal de ducha tipo lluvia de 10"

MODELOS: 100126RS1



Para preguntas sobre la garantía o para obtener más información, favor de comunicarse con:

U.S.A.
houseofrohl.com/support
1-800-777-9762

QUEBEC / MARITIMES / WESTERN CANADA
QUÉBEC / MARITIMES / OUEST CANADIEN
QUEBEC / MARITIMOS / CANADA OCCIDENTAL
houseofrohl.ca/support
1-866-473-8442

ONTARIO
houseofrohl.ca/support
1-800-287-5354

Riobel

PERRIN & ROWE
LONDON



victoria ⊕ albert®

ROHL

Schaub

EMTEK.



Ceiling Shower Arm

ROHL Shower Collection

1505/6 (6" Ceiling Shower Arm)

1505/12 (12" Ceiling Shower Arm)

1505/24 (24" Ceiling Shower Arm)

FEATURES

- 1505/6: 6 11/16" Shower arm
- 1505/12: 12 5/8" Shower arm
- 1505/24: 24 7/16" Shower arm
- 1/2" male inlet, 1/2" male outlet
- Ceiling connected
- Solid brass construction

COLORS/FINISHES

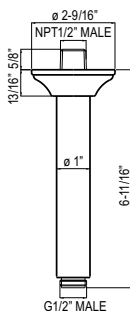
- Polished Chrome
- Polished Nickel
- Satin Nickel
- Tuscan Brass
- Inca Brass
- Old Iron*

*Old Iron not available for 1505/24

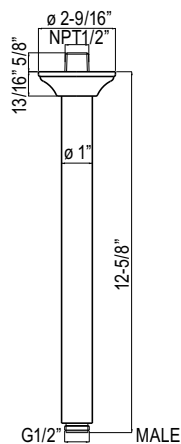
WARRANTY

- 2 years on manufacturer defects*
- *No Warranty on Tuscan Brass Finish (TCB)

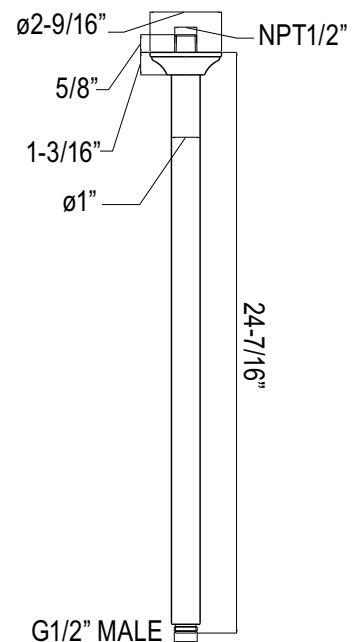
1505/6



1505/12



1505/24



SPÉCIFICATIONS

DESCRIPTION

- 3 fonctions

DÉBITS DISPONIBLES

- 1,8 GPM/6,7 LPM à 60 PSI (Conforme CEC)

CERTIFICATION

- A112.18.1/ CSA B125.1
- CEC

GARANTIE

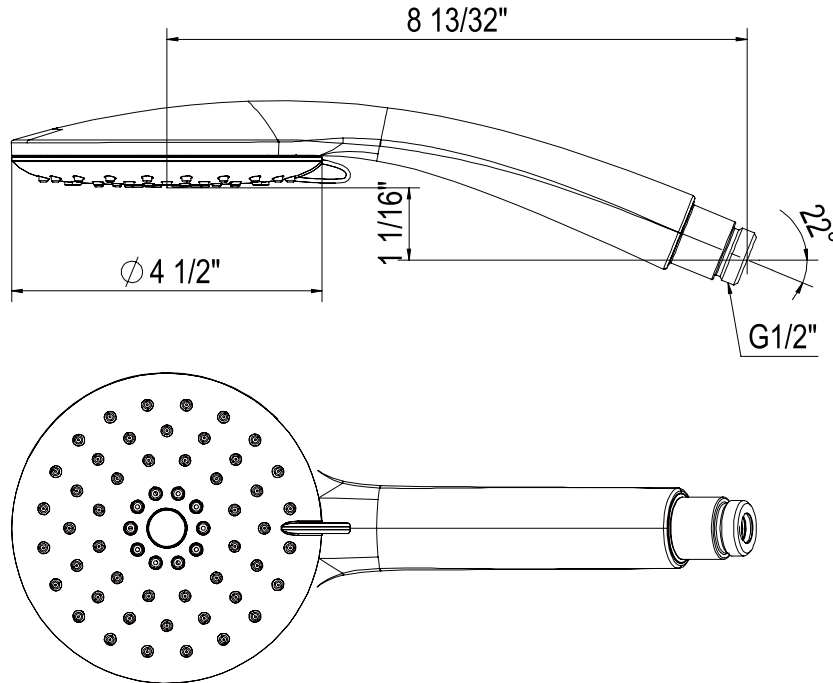
- La plupart des produits ou pièces comportent des « garanties limitées » contre les défauts de fabrication. Pour les clients américains, veuillez visiter houseofrohl.com/support et pour les clients canadiens, veuillez visiter houseofrohl.ca/support pour la garantie complète du produit et du fini.



Douchette 3 fonctions 5"

MODÈLES: 50126HS3

UPC®



Si vous souhaitez obtenir de l' information supplémentaire à propos de la garantie ou de tout autre élément, communiquez avec :

U.S.A.
houseofrohl.com/support
1-800-777-9762

QUEBEC / MARITIMES / WESTERN CANADA
QUÉBEC / MARITIMES / OUEST CANADIEN
QUEBEC / MARITIMOS / CANADA OCCIDENTAL
houseofrohl.ca/support
1-866-473-8442

ONTARIO
houseofrohl.ca/support
1-800-287-5354

Riobel

PERRIN & ROWE
LONDON



victoria ⊕ albert®

ROHL

Schaub

EMTEK.

SPECIFICATIONS

DESCRIPTION

- \varnothing 25/32" (19.8mm) slide bar
- Length cannot be cut down

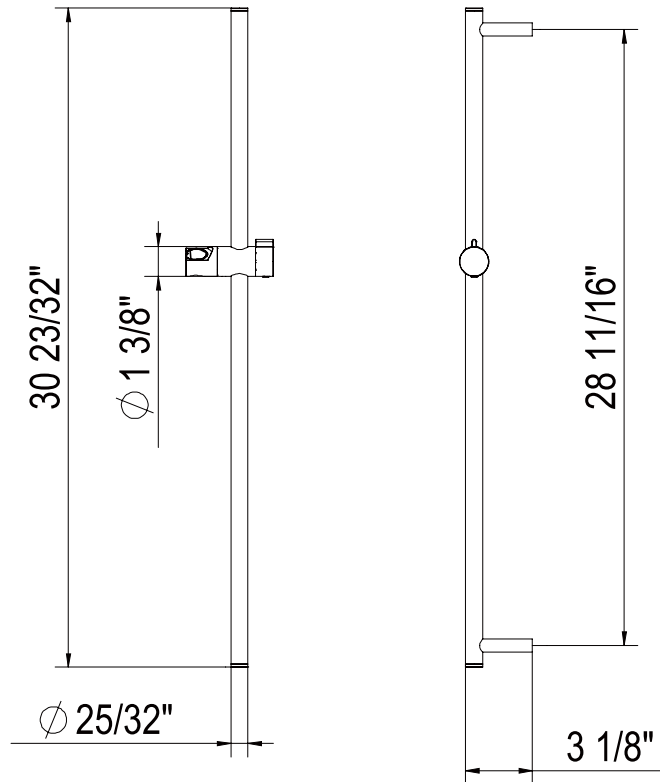
WARRANTY

- Most products or parts carry "Limited Warranties" against manufacturing defects. For US customers please visit houseofrohl.com/support and for Canadian customers please visit houseofrohl.ca/support for complete product and finish warranty.



31" Slide Bar

MODEL: 310127SB



For warranty or additional information, contact:

U.S.A.
houseofrohl.com/support
 1-800-777-9762

QUEBEC / MARITIMES / WESTERN CANADA
 QUÉBEC / MARITIMES / OUEST CANADIEN
 QUEBEC / MARITIMOS / CANADA OCCIDENTAL
houseofrohl.ca/support
 1-866-473-8442

ONTARIO
houseofrohl.ca/support
 1-800-287-5354

Riobel

PERRIN & ROWE
 LONDON



victoria ⊕ albert®

ROHL

Schaub

EMTEK.

SPÉCIFICATIONS

DESCRIPTION

- Barre Ø 19.8mm (25/32")
- La longueur ne peut pas être réduite

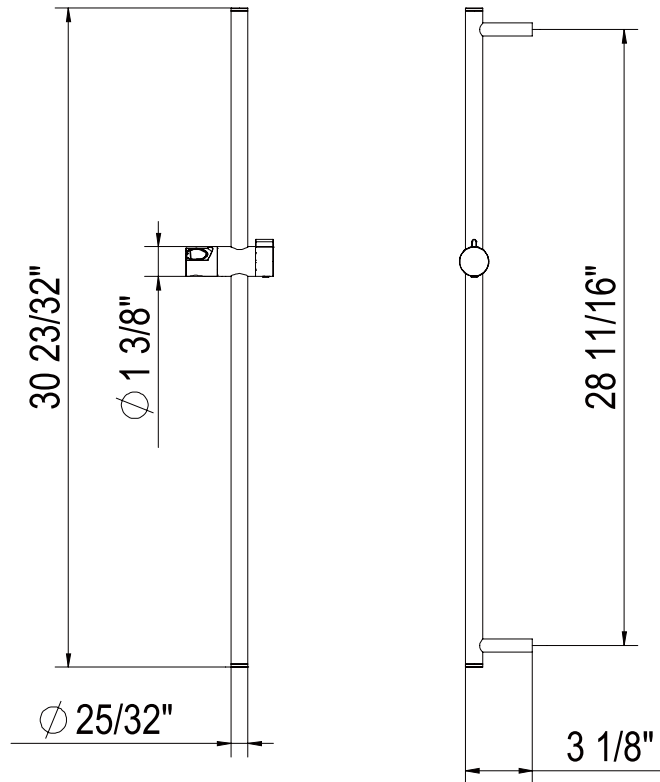
GARANTIE

- La plupart des produits ou pièces comportent des « garanties limitées » contre les défauts de fabrication. Pour les clients américains, veuillez visiter houseofrohl.com/support et pour les clients canadiens, veuillez visiter houseofrohl.ca/support pour la garantie complète du produit et du fini.



Rail de douche 31"

MODÈLES: 310127SB



Si vous souhaitez obtenir de l' information supplémentaire à propos de la garantie ou de tout autre élément, communiquez avec :

U.S.A.
houseofrohl.com/support
 1-800-777-9762

QUEBEC / MARITIMES / WESTERN CANADA
 QUÉBEC / MARITIMES / OUEST CANADIEN
 QUEBEC / MARITIMOS / CANADA OCCIDENTAL
houseofrohl.ca/support
 1-866-473-8442

ONTARIO
houseofrohl.ca/support
 1-800-287-5354

Riobel

PERRIN & ROWE
 LONDON



victoria ⊕ albert®

ROHL

Schaub

EMTEK.

ESPECIFICACIONES

DESCRIPCIÓN

- Barra \varnothing 19,8 mm (25/32")
- La longitud no se puede reducir

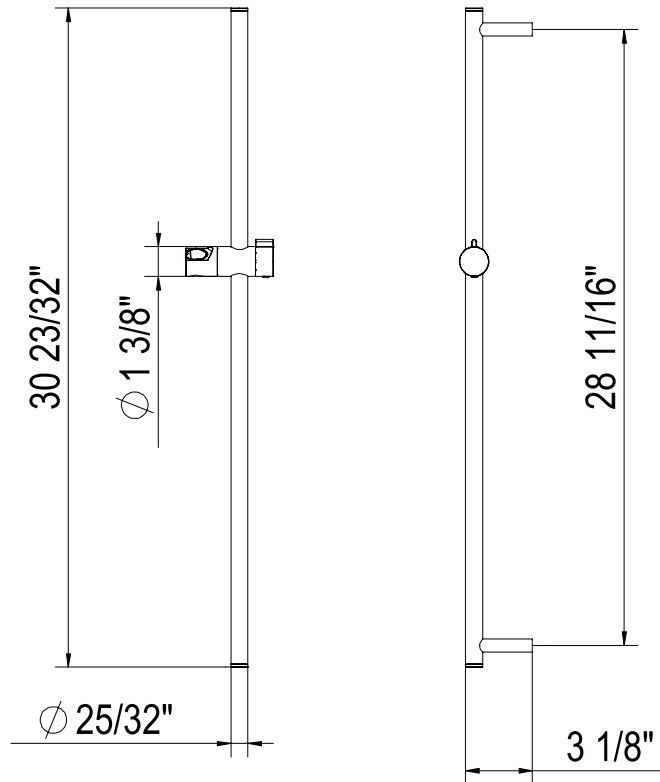
GARANTÍA

- La mayoría de los productos o piezas cuentan con "Garantías limitadas" contra defectos de fabricación. Para los clientes de EE. UU., visite houseofrohl.com/support y para los clientes canadienses, visite houseofrohl.ca/support para conocer la garantía completa del producto y el acabado.



Barra de ducha de 31"

MODELOS: 310127SB



Para preguntas sobre la garantía o para obtener más información, favor de comunicarse con:

U.S.A.
houseofrohl.com/support
 1-800-777-9762

QUEBEC / MARITIMES / WESTERN CANADA
 QUÉBEC / MARITIMES / OUEST CANADIEN
 QUEBEC / MARITIMOS / CANADA OCCIDENTAL
houseofrohl.ca/support
 1-866-473-8442

ONTARIO
houseofrohl.ca/support
 1-800-287-5354

Riobel

PERRIN & ROWE
 LONDON



victoria ⊕ albert®

ROHL

Schaub

EMTEK.

SPECIFICATIONS

DESCRIPTION

- Complements Tenerife™ collection and other transitional designs
- 1/2" inlet female NPT
- 1/2" outlet male

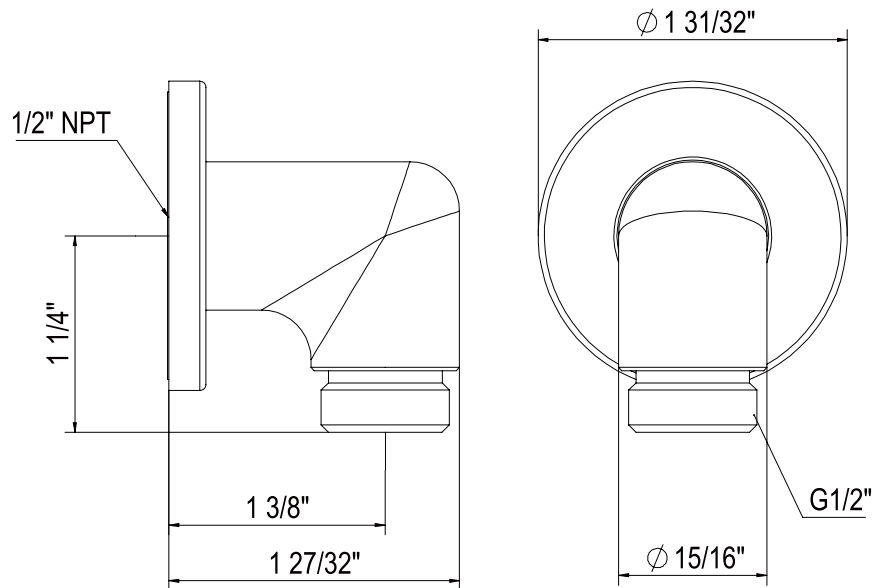
WARRANTY

- Most products or parts carry "Limited Warranties" against manufacturing defects. For US customers please visit houseofrohl.com/support and for Canadian customers please visit houseofrohl.ca/support for complete product and finish warranty.



Handshower Outlet

MODEL: 0127W0



For warranty or additional information, contact:

U.S.A.
houseofrohl.com/support
 1-800-777-9762

QUEBEC / MARITIMES / WESTERN CANADA
 QUÉBEC / MARITIMES / OUEST CANADIEN
 QUEBEC / MARITIMOS / CANADA OCCIDENTAL
houseofrohl.ca/support
 1-866-473-8442

ONTARIO
houseofrohl.ca/support
 1-800-287-5354

Riobel

PERRIN & ROWE
 LONDON



victoria ⊕ albert®

ROHL

Schaub

EMTEK.

SPÉCIFICATIONS

DESCRIPTION

- Complète la collection TenerifeMC et autres collections de style transitionnel
- Entrée 1/2" femelle NPT
- Sortie 1/2" mâle

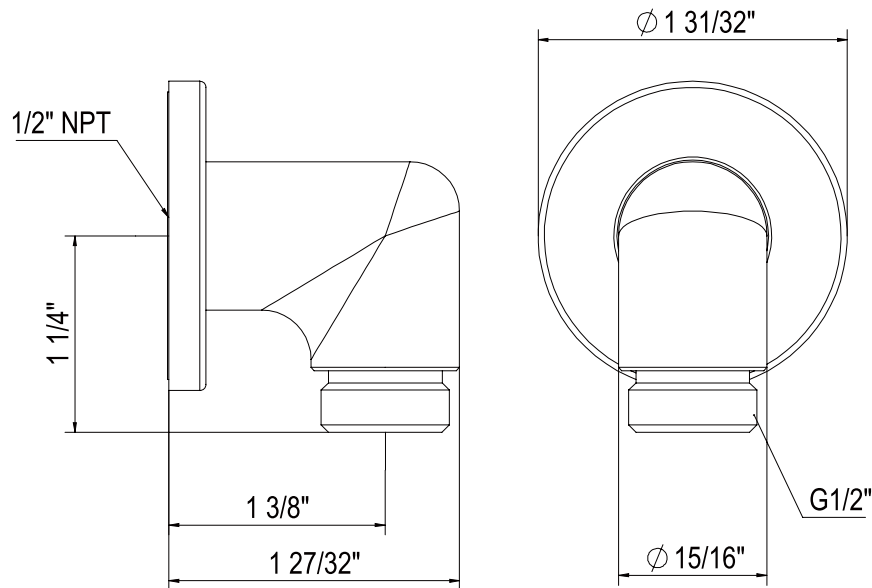
GARANTIE

- La plupart des produits ou pièces comportent des « garanties limitées » contre les défauts de fabrication. Pour les clients américains, veuillez visiter houseofrohl.com/support et pour les clients canadiens, veuillez visiter houseofrohl.ca/support pour la garantie complète du produit et du fini.



Sortie de douchette

MODÈLES: 0127W0



Si vous souhaitez obtenir de l' information supplémentaire à propos de la garantie ou de tout autre élément, communiquez avec :

U.S.A.
houseofrohl.com/support
 1-800-777-9762

QUEBEC / MARITIMES / WESTERN CANADA
 QUÉBEC / MARITIMES / OUEST CANADIEN
 QUEBEC / MARITIMOS / CANADA OCCIDENTAL
houseofrohl.ca/support
 1-866-473-8442

ONTARIO
houseofrohl.ca/support
 1-800-287-5354

Riobel

PERRIN & ROWE
 LONDON



victoria ⊕ albert®

ROHL

ESPECIFICACIONES

DESCRIPCIÓN

- Complementa la colección Tenerife™ y otras colecciones de estilos de transición.
- Entrada NPT hembra de 1/2"
- Salida macho 1/2"

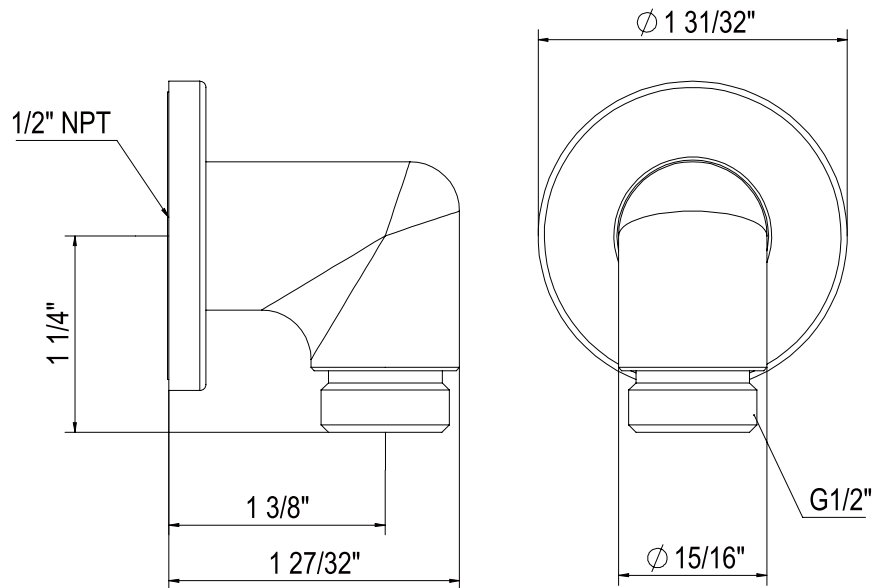
GARANTÍA

- La mayoría de los productos o piezas cuentan con "Garantías limitadas" contra defectos de fabricación. Para los clientes de EE. UU., visite houseofrohl.com/support y para los clientes canadienses, visite houseofrohl.ca/support para conocer la garantía completa del producto y el acabado.



Salida de ducha

MODELOS: 0127W0



Para preguntas sobre la garantía o para obtener más información, favor de comunicarse con:

U.S.A.
houseofrohl.com/support
 1-800-777-9762

QUEBEC / MARITIMES / WESTERN CANADA
 QUÉBEC / MARITIMES / OUEST CANADIEN
 QUEBEC / MARITIMOS / CANADA OCCIDENTAL
houseofrohl.ca/support
 1-866-473-8442

ONTARIO
houseofrohl.ca/support
 1-800-287-5354

Riobel

PERRIN & ROWE
 LONDON



victoria ⊕ albert®

ROHL

Schaub

EMTEK.

SPÉCIFICATIONS

DESCRIPTION

- Pour utilisation avec douchette (vendu séparément)

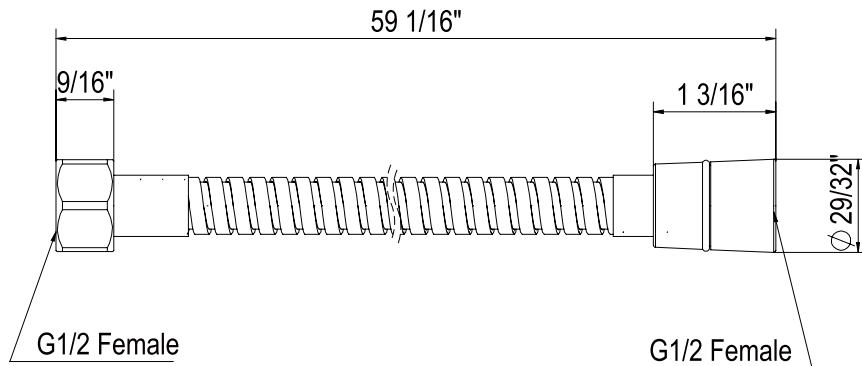
GARANTIE

- La plupart des produits ou pièces comportent des « garanties limitées » contre les défauts de fabrication. Pour les clients américains, veuillez visiter houseofrohl.com/support et pour les clients canadiens, veuillez visiter houseofrohl.ca/support pour la garantie complète du produit et du fini.



Boyau de douche métallique 59"

MODÈLES: 5927SH



Si vous souhaitez obtenir de l' information supplémentaire à propos de la garantie ou de tout autre élément, communiquez avec :

U.S.A.
houseofrohl.com/support
 1-800-777-9762

QUEBEC / MARITIMES / WESTERN CANADA
 QUÉBEC / MARITIMES / OUEST CANADIEN
 QUEBEC / MARITIMOS / CANADA OCCIDENTAL
houseofrohl.ca/support
 1-866-473-8442

ONTARIO
houseofrohl.ca/support
 1-800-287-5354

Riobel

PERRIN & ROWE
 LONDON



victoria ⊕ albert®

ROHL

Schaub

EMTEK.

ESPECIFICACIONES

DESCRIPCIÓN

- Para uso con ducha de mano (se vende por separado)

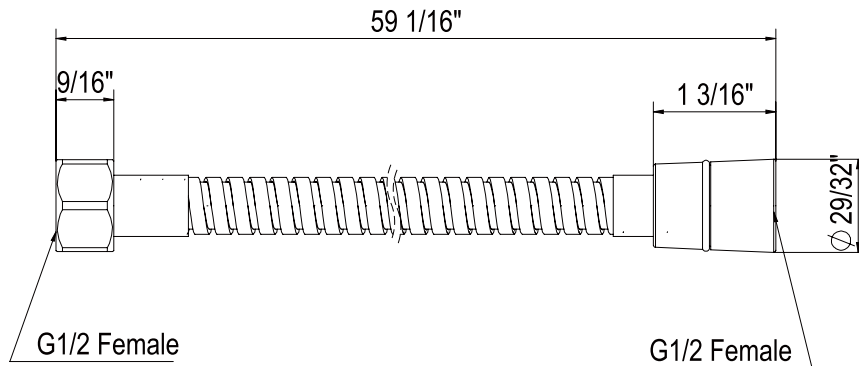
GARANTÍA

- La mayoría de los productos o piezas cuentan con "Garantías limitadas" contra defectos de fabricación. Para los clientes de EE. UU., visite houseofrohl.com/support y para los clientes canadienses, visite houseofrohl.ca/support para conocer la garantía completa del producto y el acabado.



Manguera de ducha de metal de 59"

MODELOS: 5927SH



Para preguntas sobre la garantía o para obtener más información, favor de comunicarse con:

U.S.A.
houseofrohl.com/support
 1-800-777-9762

QUEBEC / MARITIMES / WESTERN CANADA
 QUÉBEC / MARITIMES / OUEST CANADIEN
 QUEBEC / MARITIMOS / CANADA OCCIDENTAL
houseofrohl.ca/support
 1-866-473-8442

ONTARIO
houseofrohl.ca/support
 1-800-287-5354

Riobel

PERRIN & ROWE
 LONDON



victoria ⊕ albert®

ROHL

Schaub

EMTEK.