

## SPECIFICATIONS

### DESCRIPTION

- Combines both thermostatic and pressure balance technologies
- "Set it and forget it" temperature control
- Temp. & volume control with diverter at 5 GPM/19 LPM at 60 PSI
- 3 dedicated functions (CEC compliant)
- R45 Rough-in valve sold separately
- Extension kits available, 1 1/4" EXT45KIT114 and 3/4" EXT45KIT34

### WARRANTY

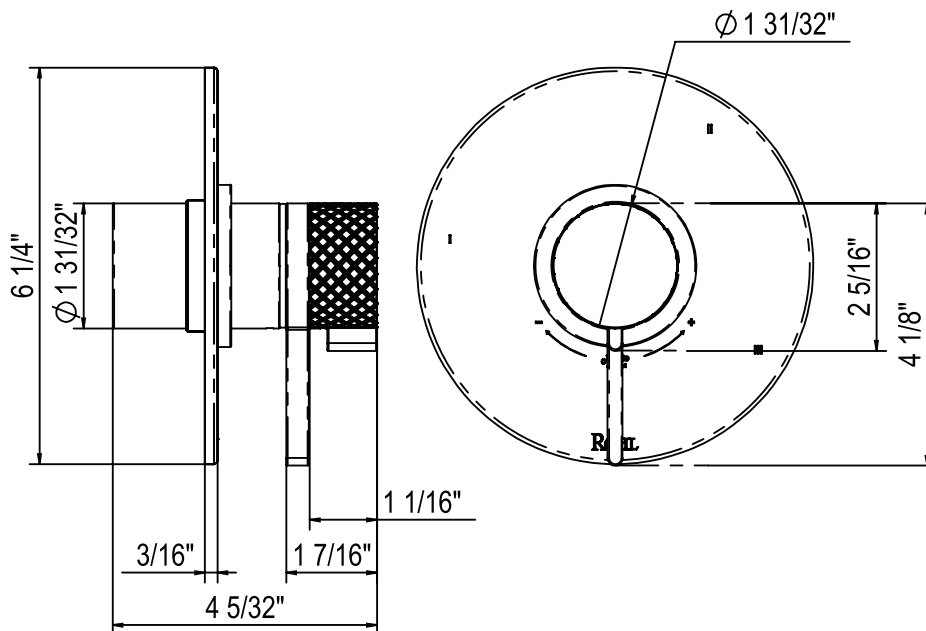
- Most products or parts carry "Limited Warranties" against manufacturing defects. For US customers please visit [houseofrohl.com/support](http://houseofrohl.com/support) and for Canadian customers please visit [houseofrohl.ca/support](http://houseofrohl.ca/support) for complete product and finish warranty.



### Tenerife™

1/2" Therm & Pressure Balance Trim With 3 Functions

**MODEL:** TTE47W1



For warranty or additional information, contact:

U.S.A.  
[houseofrohl.com/support](http://houseofrohl.com/support)  
 1-800-777-9762

QUEBEC / MARITIMES / WESTERN CANADA  
 QUÉBEC / MARITIMES / OUEST CANADIEN  
 QUEBEC / MARITIMOS / CANADA OCCIDENTAL  
[houseofrohl.ca/support](http://houseofrohl.ca/support)  
 1-866-473-8442

ONTARIO  
[houseofrohl.ca/support](http://houseofrohl.ca/support)  
 1-800-287-5354

## SPÉCIFICATIONS

### DESCRIPTION

- Combine à la fois les technologies thermostatiques et pression balancée
- Contrôle de la température "Réglez-le et oubliez-le"
- Temp. & contrôle du volume avec déviateur à 5 GPM/19 LPM à 60 PSI
- 3 fonctions dédiées (conforme CEC)
- R45 Brut de valve vendu séparément

### GARANTIE

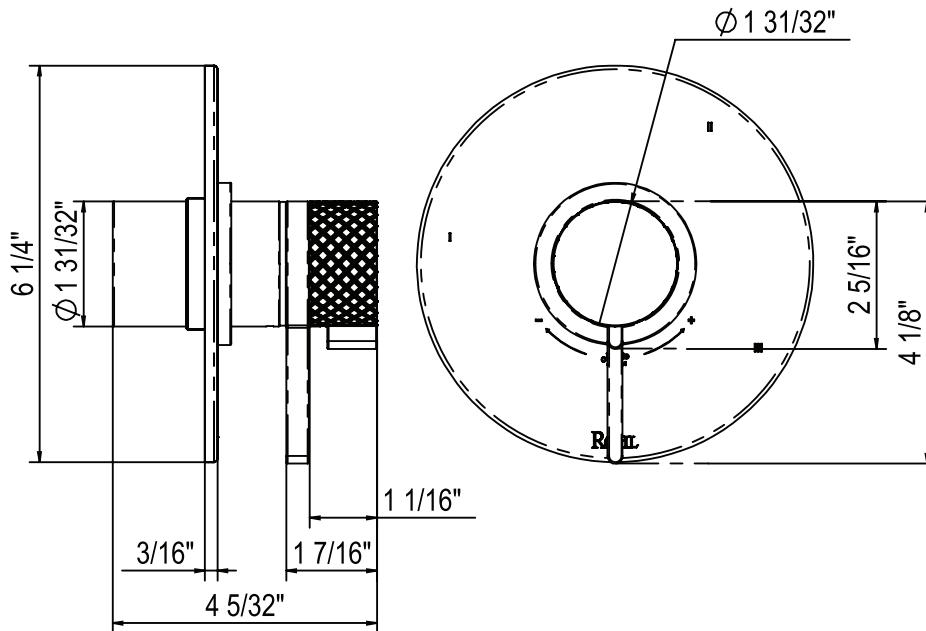
- La plupart des produits ou pièces comportent des « garanties limitées » contre les défauts de fabrication. Pour les clients américains, veuillez visiter [houseofrohl.com/support](http://houseofrohl.com/support) et pour les clients canadiens, veuillez visiter [houseofrohl.ca/support](http://houseofrohl.ca/support) pour la garantie complète du produit et du fini.



### Tenerife™

Garniture pour valve brevetée 3 voies coaxiale Type T/P (thermo/pression équilibrée) non partagées

**MODÈLES:** TTE47W1



For warranty or additional information, contact:

U.S.A.  
[houseofrohl.com/support](http://houseofrohl.com/support)  
 1-800-777-9762

QUEBEC / MARITIMES / WESTERN CANADA  
 QUÉBEC / MARITIMES / OUEST CANADIEN  
 QUEBEC / MARITIMOS / CANADA OCCIDENTAL  
[houseofrohl.ca/support](http://houseofrohl.ca/support)  
 1-866-473-8442

ONTARIO  
[houseofrohl.ca/support](http://houseofrohl.ca/support)  
 1-800-287-5354



## SPECIFICATIONS

### DESCRIPTION

- 3 functions

### FLOW

- 1.8 GPM/6.7 LPM at 60 PSI (WaterSense and CEC compliant)

### STANDARDS

- A112.18.1/ CSA B125.1
- CEC

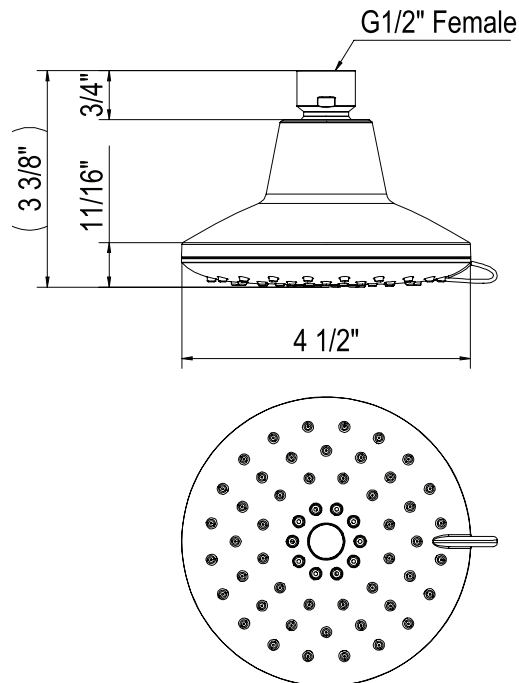
### WARRANTY

- Most products or parts carry "Limited Warranties" against manufacturing defects. For US customers please visit [houseofrohl.com/support](http://houseofrohl.com/support) and for Canadian customers please visit [houseofrohl.ca/support](http://houseofrohl.ca/support) for complete product and finish warranty.



5" 3-Function Showerhead

**MODEL:** 50126MF3



**For warranty or additional information, contact:**

U.S.A.  
[houseofrohl.com/support](http://houseofrohl.com/support)  
 1-800-777-9762

QUEBEC / MARITIMES / WESTERN CANADA  
 QUÉBEC / MARITIMES / OUEST CANADIEN  
 QUEBEC / MARITIMOS / CANADA OCCIDENTAL  
[houseofrohl.ca/support](http://houseofrohl.ca/support)  
 1-866-473-8442

ONTARIO  
[houseofrohl.ca/support](http://houseofrohl.ca/support)  
 1-800-287-5354

## SPÉCIFICATIONS

### DESCRIPTION

- 3 fonctions

### DÉBITS DISPONIBLES

- 1,8 GPM/6,7 LPM à 60 PSI (conforme WaterSense et CEC)

### CERTIFICATION

- A112.18.1/ CSA B125.1
- CEC

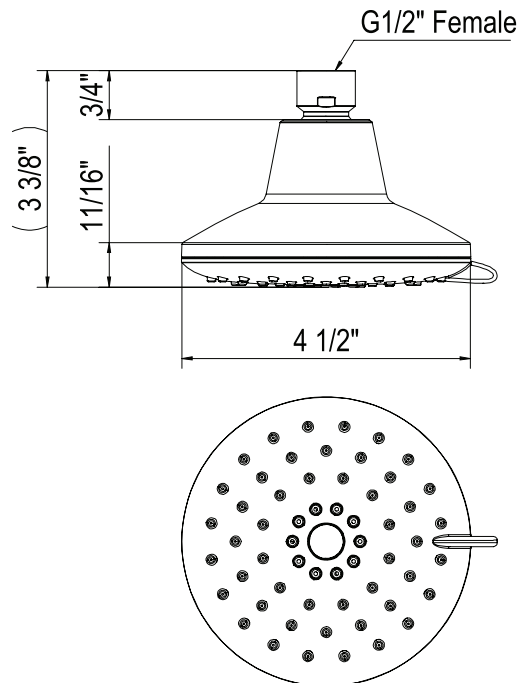
### GARANTIE

- La plupart des produits ou pièces comportent des « garanties limitées » contre les défauts de fabrication. Pour les clients américains, veuillez visiter [houseofrohl.com/support](http://houseofrohl.com/support) et pour les clients canadiens, veuillez visiter [houseofrohl.ca/support](http://houseofrohl.ca/support) pour la garantie complète du produit et du fini.



Tête de douche 3 fonctions 5"

**MODÈLES:** 50126MF3



**For warranty or additional information, contact:**

U.S.A.  
[houseofrohl.com/support](http://houseofrohl.com/support)  
 1-800-777-9762

QUEBEC / MARITIMES / WESTERN CANADA  
 QUÉBEC / MARITIMES / OUEST CANADIEN  
 QUEBEC / MARITIMOS / CANADA OCCIDENTAL  
[houseofrohl.ca/support](http://houseofrohl.ca/support)  
 1-866-473-8442

ONTARIO  
[houseofrohl.ca/support](http://houseofrohl.ca/support)  
 1-800-287-5354

## ESPECIFICACIONES

### DESCRIPCIÓN

- 3 funciones

### FLUIR

- 1,8 GPM/6,7 LPM a 60 PSI (cumple con WaterSense y CEC)

### NORMAS

- A112.18.1/ CSA B125.1
- CEC

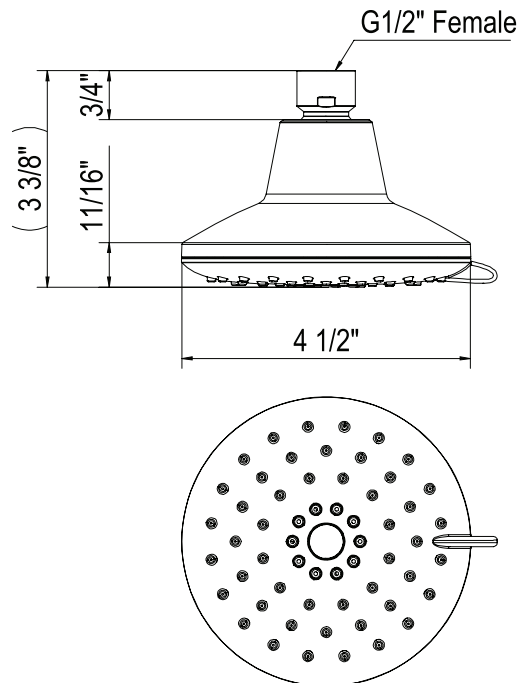
### GARANTÍA

- La mayoría de los productos o piezas cuentan con "Garantías limitadas" contra defectos de fabricación. Para los clientes de EE. UU., visite [houseofrohl.com/support](http://houseofrohl.com/support) y para los clientes canadienses, visite [houseofrohl.ca/support](http://houseofrohl.ca/support) para conocer la garantía completa del producto y el acabado.



Cabezal de ducha de 5" con 3 funciones

**MODELOS:** 50126MF3



**For warranty or additional information, contact:**

U.S.A.  
[houseofrohl.com/support](http://houseofrohl.com/support)  
 1-800-777-9762

QUEBEC / MARITIMES / WESTERN CANADA  
 QUÉBEC / MARITIMES / OUEST CANADIEN  
 QUEBEC / MARITIMOS / CANADA OCCIDENTAL  
[houseofrohl.ca/support](http://houseofrohl.ca/support)  
 1-866-473-8442

ONTARIO  
[houseofrohl.ca/support](http://houseofrohl.ca/support)  
 1-800-287-5354

**DESCRIPTION**

- Complements Tenerife™ collection and other transitional designs
- Brass construction
- Sliding escutcheon
- 1/2" female fitting adaptor
- 1/2" male thread outlet supply

**WARRANTY**

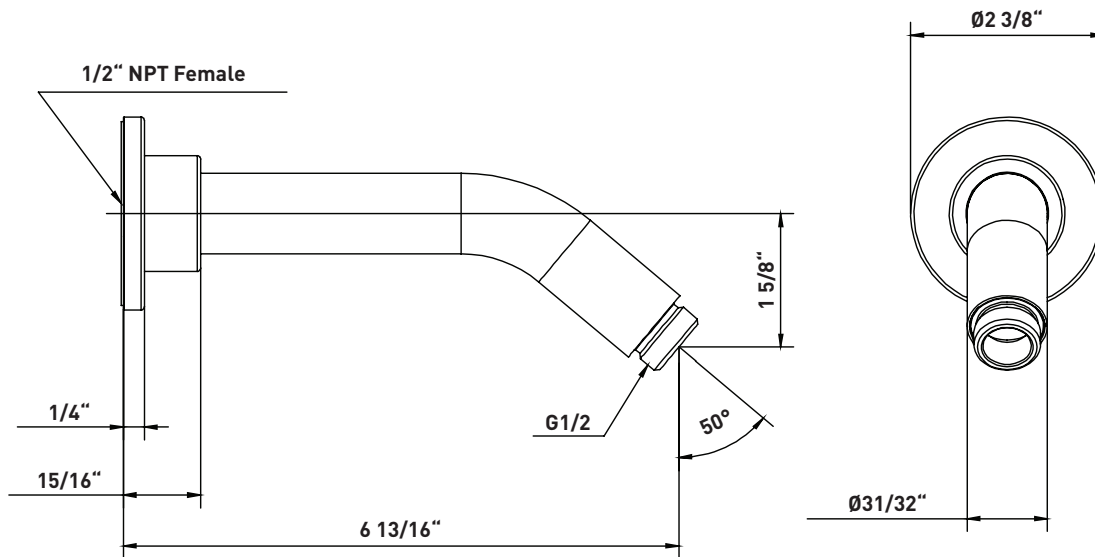
- Most products or parts carry "Limited Warranties" against manufacturing defects. For US customers please visit [houseofrohl.com/support](http://houseofrohl.com/support) and for Canadian customers please visit [houseofrohl.ca/support](http://houseofrohl.ca/support) for complete product and finish warranty.

## SPECIFICATIONS



7" Reach Wall Mount Shower Arm

**MODELS:** 70127SA



**For warranty or additional information, contact:**

U.S.A.  
[houseofrohl.com/support](http://houseofrohl.com/support)  
 1-800-777-9762

QUEBEC / MARITIMES / WESTERN CANADA  
 QUÉBEC / MARITIMES / OUEST CANADIEN  
 QUEBEC / MARITIMOS / CANADA OCCIDENTAL  
[houseofrohl.ca/support](http://houseofrohl.ca/support)  
 1-866-473-8442

ONTARIO  
[houseofrohl.ca/support](http://houseofrohl.ca/support)  
 1-800-287-5354

**DESCRIPTION**

- Complète la collection Tenerife™ et d'autres conceptions transitionnelles
- Fabrication en laiton
- Rosace coulissante
- Adaptateur de montage femelle de 1/2 po
- Raccord de sortie à filetage mâle de 1/2 po

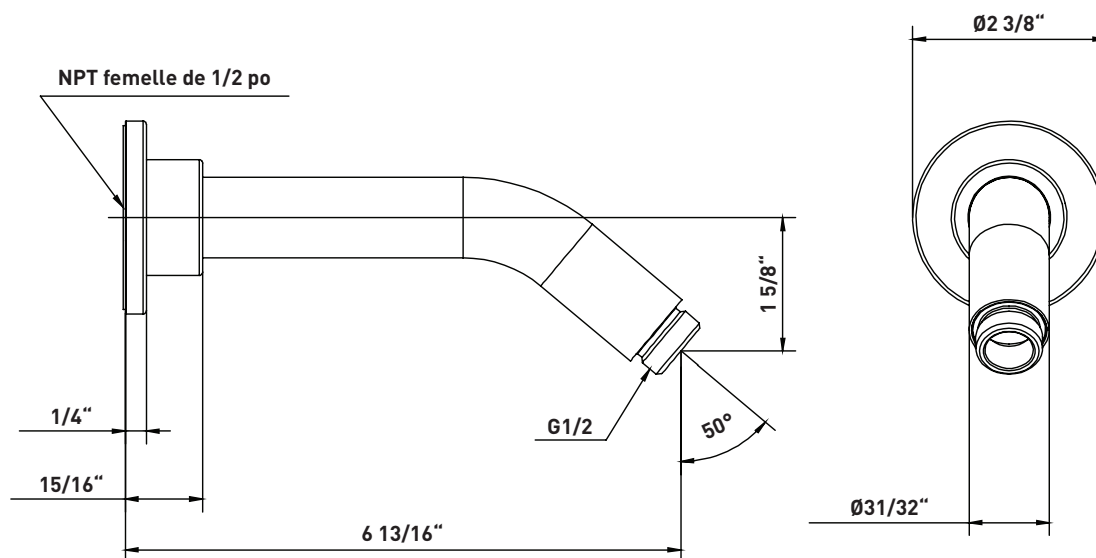
**GARANTIE**

- La plupart des produits ou pièces comprend des «garanties limitées» contre les défauts de fabrication. Pour les clients des États-Unis : veuillez consulter [houseofrohl.com/support](http://houseofrohl.com/support); Pour les clients du Canada : veuillez consulter [houseofrohl.ca/support](http://houseofrohl.ca/support) pour connaître les conditions complètes de la garantie des produits et finis.

**SPÉCIFICATIONS**

Bras de douche mural à portée de 7 po

**MODÈLES:** 70127SA



Si vous souhaitez obtenir de l'information supplémentaire à propos de la garantie ou de tout autre élément, communiquez avec :

U.S.A.  
[houseofrohl.com/support](http://houseofrohl.com/support)  
 1-800-777-9762

QUEBEC / MARITIMES / WESTERN CANADA  
 QUÉBEC / MARITIMES / OUEST CANADIEN  
 QUEBEC / MARITIMOS / CANADA OCCIDENTAL  
[houseofrohl.ca/support](http://houseofrohl.ca/support)  
 1-866-473-8442

ONTARIO  
[houseofrohl.ca/support](http://houseofrohl.ca/support)  
 1-800-287-5354

Riobel

PERRIN & ROWE  
 LONDON



victoria ⊕ albert®

ROHL

**DESCRIPCIÓN**

- Combina con la colección Tenerife™ y otros diseños mixtos
- Fabricación en latón
- Reborde deslizante
- Adaptador de rosca hembra de 1/2 pulgadas
- Caño de suministro de salida con rosca macho de 1/2 pulgadas

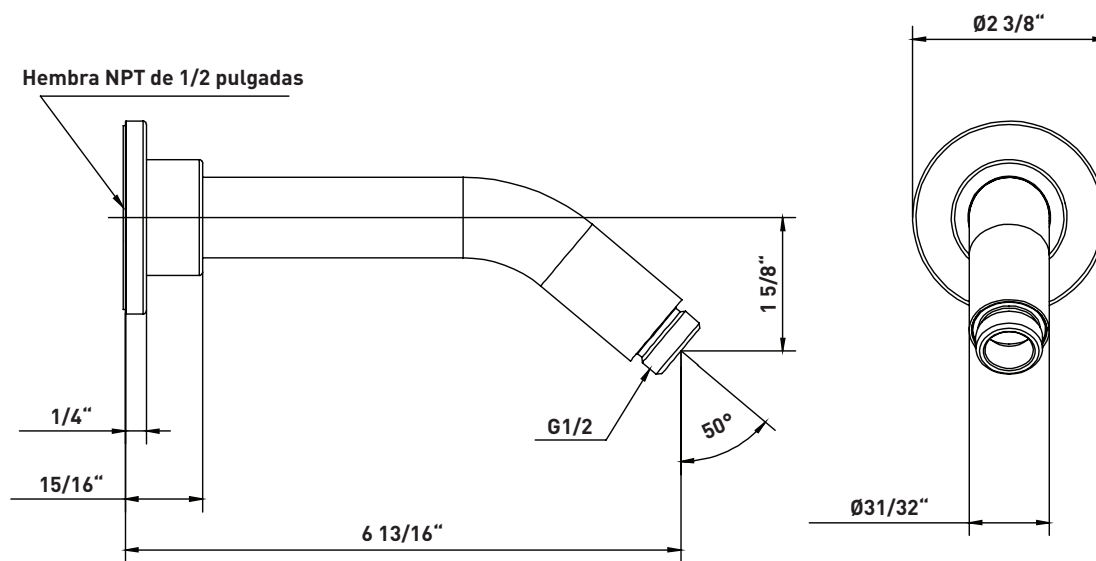
**GARANTÍA**

- La mayoría de los productos o piezas cuentan con "Garantías Limitadas" por defectos de fabricación. A los clientes en EE. UU. se les recomienda visitar [houseofrohl.com/support](http://houseofrohl.com/support) y a los clientes en Canadá, [houseofrohl.ca/support](http://houseofrohl.ca/support), para consultar las condiciones completas de la garantía de los productos y acabados.

**ESPECIFICACIONES**

Brazo de regadera mural de 7" de alcance

**MODELOS:** 70127SA



Para preguntas sobre la garantía o para obtener más información, favor de comunicarse con:

U.S.A.  
[houseofrohl.com/support](http://houseofrohl.com/support)  
 1-800-777-9762

QUEBEC / MARITIMES / WESTERN CANADA  
 QUÉBEC / MARITIMES / OUEST CANADIEN  
 QUEBEC / MARITIMOS / CANADA OCCIDENTAL  
[houseofrohl.ca/support](http://houseofrohl.ca/support)  
 1-866-473-8442

ONTARIO  
[houseofrohl.ca/support](http://houseofrohl.ca/support)  
 1-800-287-5354

Riobel

PERRIN & ROWE  
 LONDON



victoria ⊕ albert®

ROHL

## SPECIFICATIONS

### DESCRIPTION

- 1/2" female NPT inlet

### FLOW

- 10 GPM/38 LPM at 60 PSI

### STANDARDS

- ASME A112.18.1/CSA B125.1

### WARRANTY

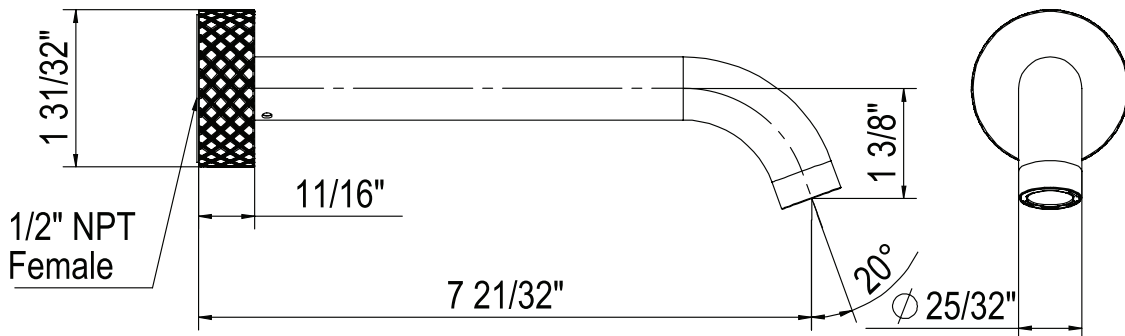
- Most products or parts carry "Limited Warranties" against manufacturing defects. For US customers please visit [houseofrohl.com/support](http://houseofrohl.com/support) and for Canadian customers please visit [houseofrohl.ca/support](http://houseofrohl.ca/support) for complete product and finish warranty.



**Tenerife™**  
Wall Mount Tub Spout

**MODEL:** TE16W1

cUPC®



**For warranty or additional information, contact:**

U.S.A.  
[houseofrohl.com/support](http://houseofrohl.com/support)  
1-800-777-9762

QUEBEC / MARITIMES / WESTERN CANADA  
QUÉBEC / MARITIMES / OUEST CANADIEN  
QUEBEC / MARITIMOS / CANADA OCCIDENTAL  
[houseofrohl.ca/support](http://houseofrohl.ca/support)  
1-866-473-8442

ONTARIO  
[houseofrohl.ca/support](http://houseofrohl.ca/support)  
1-800-287-5354





## SPECIFICATIONS

### DESCRIPTION

- 1 function

### FLOW

- 1.8 GPM/6.7 LPM at 60 PSI (WaterSense and CEC compliant)

### STANDARDS

- A112.18.1/ CSA B125.1
- CEC

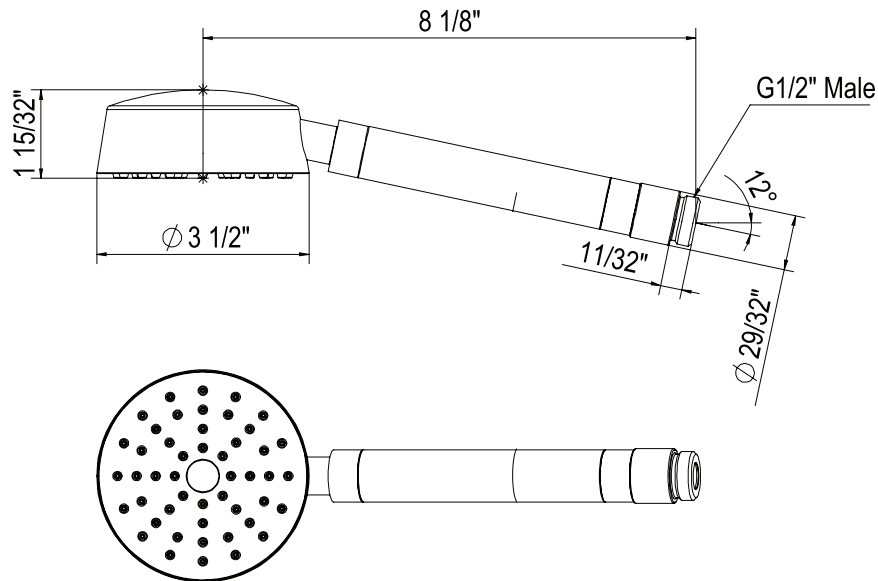
### WARRANTY

- Most products or parts carry "Limited Warranties" against manufacturing defects. For US customers please visit [houseofrohl.com/support](http://houseofrohl.com/support) and for Canadian customers please visit [houseofrohl.ca/support](http://houseofrohl.ca/support) for complete product and finish warranty.



4" Single Function Handshower

**MODEL:** 40126HS1



**For warranty or additional information, contact:**

U.S.A.  
[houseofrohl.com/support](http://houseofrohl.com/support)  
 1-800-777-9762

QUEBEC / MARITIMES / WESTERN CANADA  
 QUÉBEC / MARITIMES / OUEST CANADIEN  
 QUEBEC / MARITIMOS / CANADA OCCIDENTAL  
[houseofrohl.ca/support](http://houseofrohl.ca/support)  
 1-866-473-8442

ONTARIO  
[houseofrohl.ca/support](http://houseofrohl.ca/support)  
 1-800-287-5354

## SPÉCIFICATIONS

### DESCRIPTION

- 1 fonction

### DÉBITS DISPONIBLES

- 1,8 GPM/6,7 LPM à 60 PSI (conforme WaterSense et CEC)

### CERTIFICATION

- A112.18.1/ CSA B125.1
- CEC

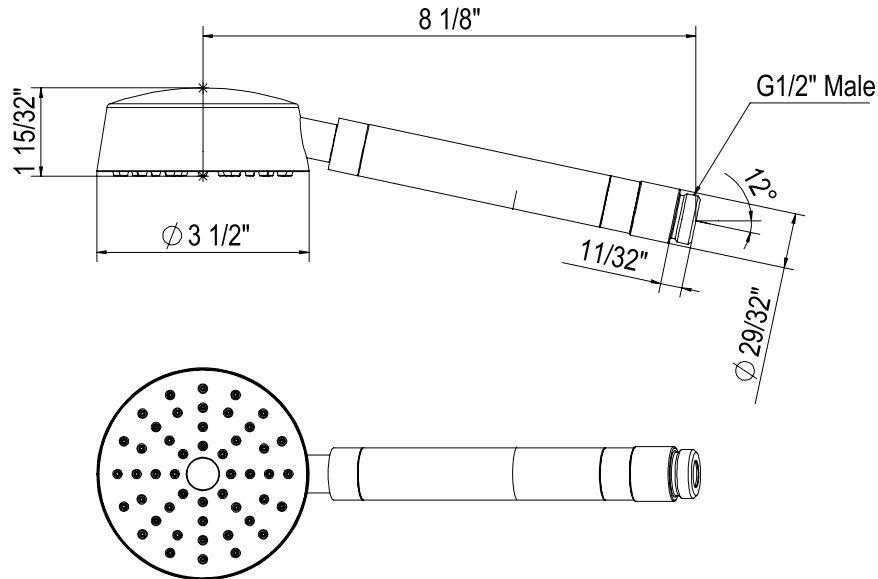
### GARANTIE

- La plupart des produits ou pièces comportent des « garanties limitées » contre les défauts de fabrication. Pour les clients américains, veuillez visiter [houseofrohl.com/support](http://houseofrohl.com/support) et pour les clients canadiens, veuillez visiter [houseofrohl.ca/support](http://houseofrohl.ca/support) pour la garantie complète du produit et du fini.



Douchette 1 fonction 4"

**MODÈLES:** 40126HS1



For warranty or additional information, contact:

U.S.A.  
[houseofrohl.com/support](http://houseofrohl.com/support)  
 1-800-777-9762

QUEBEC / MARITIMES / WESTERN CANADA  
 QUÉBEC / MARITIMES / OUEST CANADIEN  
 QUEBEC / MARITIMOS / CANADA OCCIDENTAL  
[houseofrohl.ca/support](http://houseofrohl.ca/support)  
 1-866-473-8442

ONTARIO  
[houseofrohl.ca/support](http://houseofrohl.ca/support)  
 1-800-287-5354

## ESPECIFICACIONES

### DESCRIPCIÓN

- 1 función

### FLUIR

- 1,8 GPM/6,7 LPM a 60 PSI (cumple con WaterSense y CEC)

### NORMAS

- A112.18.1/ CSA B125.1
- CEC

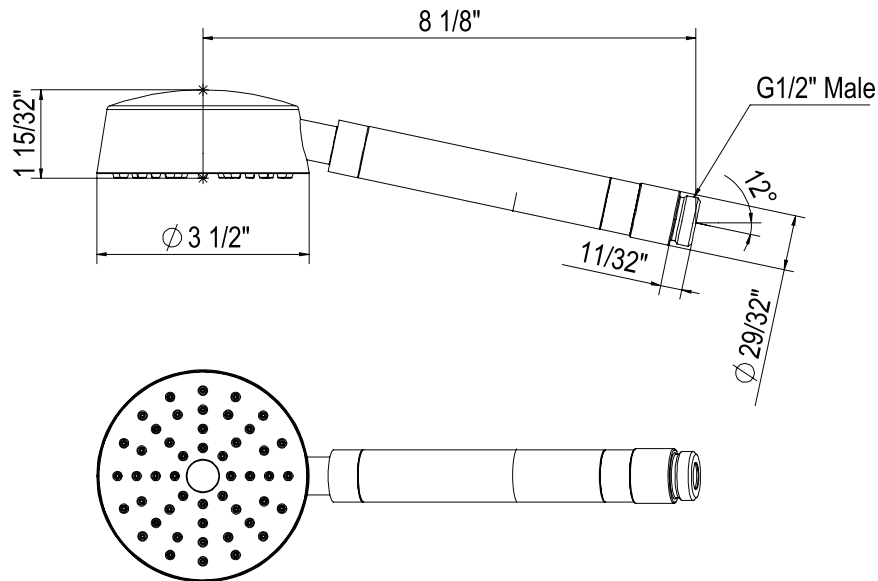
### GARANTÍA

- La mayoría de los productos o piezas cuentan con "Garantías limitadas" contra defectos de fabricación. Para los clientes de EE. UU., visite [houseofrohl.com/support](http://houseofrohl.com/support) y para los clientes canadienses, visite [houseofrohl.ca/support](http://houseofrohl.ca/support) para conocer la garantía completa del producto y el acabado.



Ducha de mano de 4" de 1 función

**MODELOS:** 40126HS1



**For warranty or additional information, contact:**

U.S.A.  
[houseofrohl.com/support](http://houseofrohl.com/support)  
1-800-777-9762

QUEBEC / MARITIMES / WESTERN CANADA  
QUÉBEC / MARITIMES / OUEST CANADIEN  
QUEBEC / MARITIMOS / CANADA OCCIDENTAL  
[houseofrohl.ca/support](http://houseofrohl.ca/support)  
1-866-473-8442

ONTARIO  
[houseofrohl.ca/support](http://houseofrohl.ca/support)  
1-800-287-5354

## SPECIFICATIONS

### DESCRIPTION

- $\varnothing$  25/32" (19.8mm) slide bar
- Length cannot be cut down

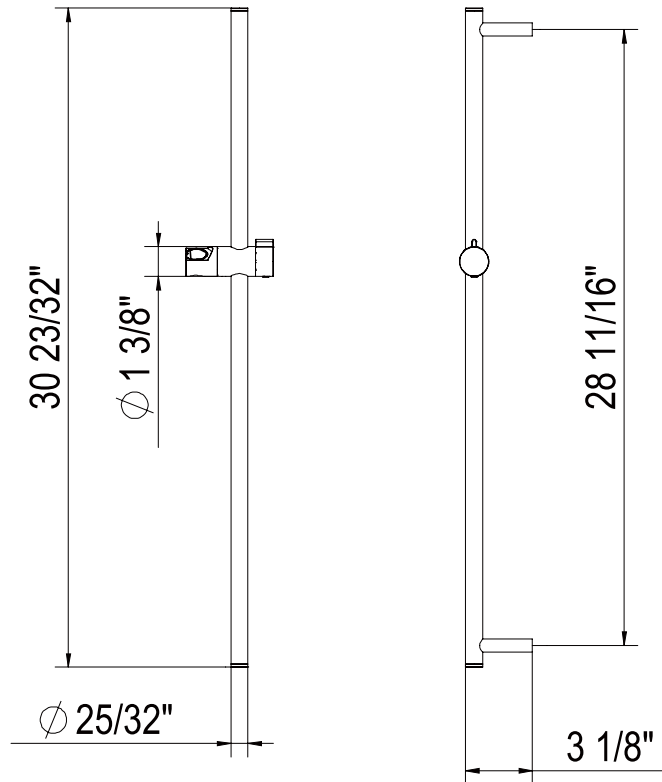
### WARRANTY

- Most products or parts carry "Limited Warranties" against manufacturing defects. For US customers please visit [houseofrohl.com/support](http://houseofrohl.com/support) and for Canadian customers please visit [houseofrohl.ca/support](http://houseofrohl.ca/support) for complete product and finish warranty.



31" Slide Bar

**MODEL:** 310127SB



**For warranty or additional information, contact:**

U.S.A.  
[houseofrohl.com/support](http://houseofrohl.com/support)  
 1-800-777-9762

QUEBEC / MARITIMES / WESTERN CANADA  
 QUÉBEC / MARITIMES / OUEST CANADIEN  
 QUEBEC / MARITIMOS / CANADA OCCIDENTAL  
[houseofrohl.ca/support](http://houseofrohl.ca/support)  
 1-866-473-8442

ONTARIO  
[houseofrohl.ca/support](http://houseofrohl.ca/support)  
 1-800-287-5354

Riobel

PERRIN & ROWE  
 LONDON



victoria ⊕ albert®

ROHL

Schaub

EMTEK.

## SPÉCIFICATIONS

### DESCRIPTION

- Barre Ø 19.8mm (25/32")
- La longueur ne peut pas être réduite

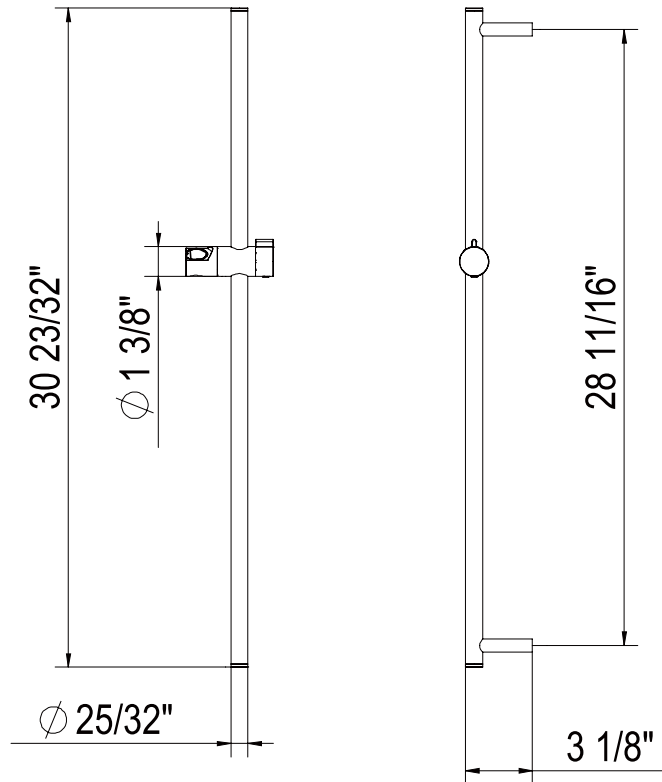
### GARANTIE

- La plupart des produits ou pièces comportent des « garanties limitées » contre les défauts de fabrication. Pour les clients américains, veuillez visiter [houseofrohl.com/support](http://houseofrohl.com/support) et pour les clients canadiens, veuillez visiter [houseofrohl.ca/support](http://houseofrohl.ca/support) pour la garantie complète du produit et du fini.



Rail de douche 31"

**MODÈLES:** 310127SB



Si vous souhaitez obtenir de l' information supplémentaire à propos de la garantie ou de tout autre élément, communiquez avec :

U.S.A.  
[houseofrohl.com/support](http://houseofrohl.com/support)  
 1-800-777-9762

QUEBEC / MARITIMES / WESTERN CANADA  
 QUÉBEC / MARITIMES / OUEST CANADIEN  
 QUEBEC / MARITIMOS / CANADA OCCIDENTAL  
[houseofrohl.ca/support](http://houseofrohl.ca/support)  
 1-866-473-8442

ONTARIO  
[houseofrohl.ca/support](http://houseofrohl.ca/support)  
 1-800-287-5354

Riobel

PERRIN & ROWE  
 LONDON



victoria ⊕ albert®

ROHL

Schaub

EMTEK.

## ESPECIFICACIONES

### DESCRIPCIÓN

- Barra  $\varnothing$  19,8 mm (25/32")
- La longitud no se puede reducir

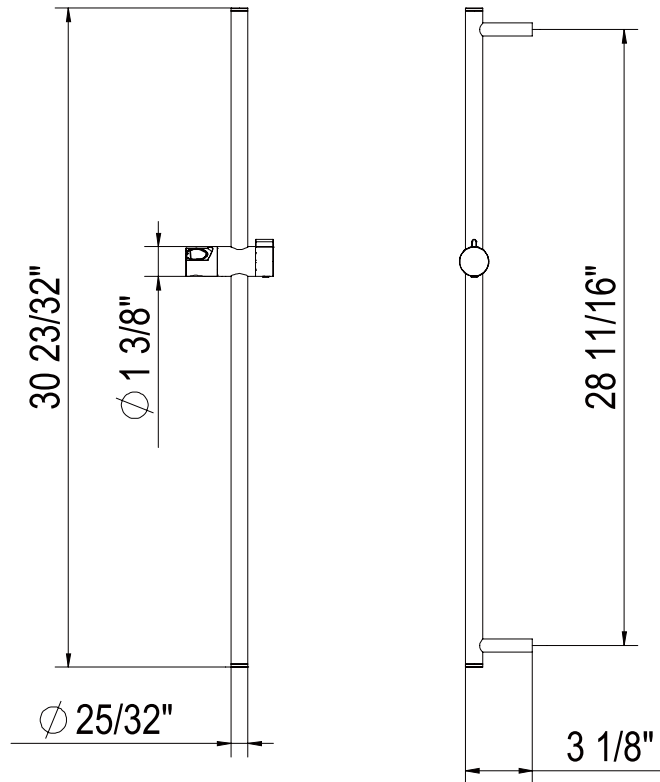
### GARANTÍA

- La mayoría de los productos o piezas cuentan con "Garantías limitadas" contra defectos de fabricación. Para los clientes de EE. UU., visite [houseofrohl.com/support](http://houseofrohl.com/support) y para los clientes canadienses, visite [houseofrohl.ca/support](http://houseofrohl.ca/support) para conocer la garantía completa del producto y el acabado.



Barra de ducha de 31"

**MODELOS:** 310127SB



Para preguntas sobre la garantía o para obtener más información, favor de comunicarse con:

U.S.A.  
[houseofrohl.com/support](http://houseofrohl.com/support)  
 1-800-777-9762

QUEBEC / MARITIMES / WESTERN CANADA  
 QUÉBEC / MARITIMES / OUEST CANADIEN  
 QUEBEC / MARITIMOS / CANADA OCCIDENTAL  
[houseofrohl.ca/support](http://houseofrohl.ca/support)  
 1-866-473-8442

ONTARIO  
[houseofrohl.ca/support](http://houseofrohl.ca/support)  
 1-800-287-5354

Riobel

PERRIN & ROWE  
 LONDON



victoria ⊕ albert®

ROHL

Schaub

EMTEK.

## SPECIFICATIONS

### DESCRIPTION

- Complements Tenerife™ collection and other transitional designs
- 1/2" inlet female NPT
- 1/2" outlet male

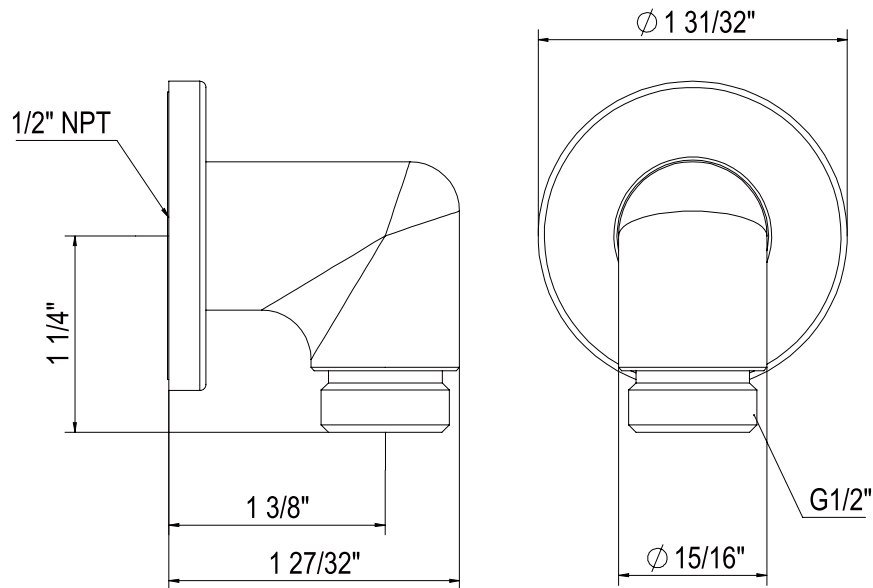
### WARRANTY

- Most products or parts carry "Limited Warranties" against manufacturing defects. For US customers please visit [houseofrohl.com/support](http://houseofrohl.com/support) and for Canadian customers please visit [houseofrohl.ca/support](http://houseofrohl.ca/support) for complete product and finish warranty.



Handshower Outlet

**MODEL:** 0127W0



**For warranty or additional information, contact:**

U.S.A.  
[houseofrohl.com/support](http://houseofrohl.com/support)  
 1-800-777-9762

QUEBEC / MARITIMES / WESTERN CANADA  
 QUÉBEC / MARITIMES / OUEST CANADIEN  
 QUEBEC / MARITIMOS / CANADA OCCIDENTAL  
[houseofrohl.ca/support](http://houseofrohl.ca/support)  
 1-866-473-8442

ONTARIO  
[houseofrohl.ca/support](http://houseofrohl.ca/support)  
 1-800-287-5354

Riobel

PERRIN & ROWE  
 LONDON



victoria ⊕ albert®

ROHL

Schaub

EMTEK.

## SPÉCIFICATIONS

### DESCRIPTION

- Complète la collection TenerifeMC et autres collections de style transitionnel
- Entrée 1/2" femelle NPT
- Sortie 1/2" mâle

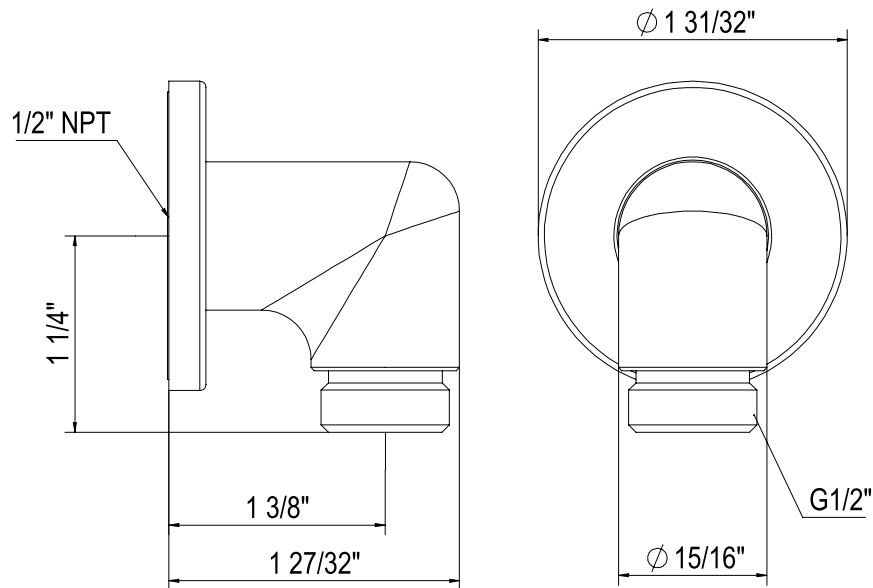
### GARANTIE

- La plupart des produits ou pièces comportent des « garanties limitées » contre les défauts de fabrication. Pour les clients américains, veuillez visiter [houseofrohl.com/support](http://houseofrohl.com/support) et pour les clients canadiens, veuillez visiter [houseofrohl.ca/support](http://houseofrohl.ca/support) pour la garantie complète du produit et du fini.



Sortie de douchette

**MODÈLES:** 0127W0



Si vous souhaitez obtenir de l' information supplémentaire à propos de la garantie ou de tout autre élément, communiquez avec :

U.S.A.  
[houseofrohl.com/support](http://houseofrohl.com/support)  
 1-800-777-9762

QUEBEC / MARITIMES / WESTERN CANADA  
 QUÉBEC / MARITIMES / OUEST CANADIEN  
 QUEBEC / MARITIMOS / CANADA OCCIDENTAL  
[houseofrohl.ca/support](http://houseofrohl.ca/support)  
 1-866-473-8442

ONTARIO  
[houseofrohl.ca/support](http://houseofrohl.ca/support)  
 1-800-287-5354

Riobel

PERRIN & ROWE  
 LONDON



victoria ⊕ albert®

ROHL

Schaub

EMTEK.

## ESPECIFICACIONES

### DESCRIPCIÓN

- Complementa la colección Tenerife™ y otras colecciones de estilos de transición.
- Entrada NPT hembra de 1/2"
- Salida macho 1/2"

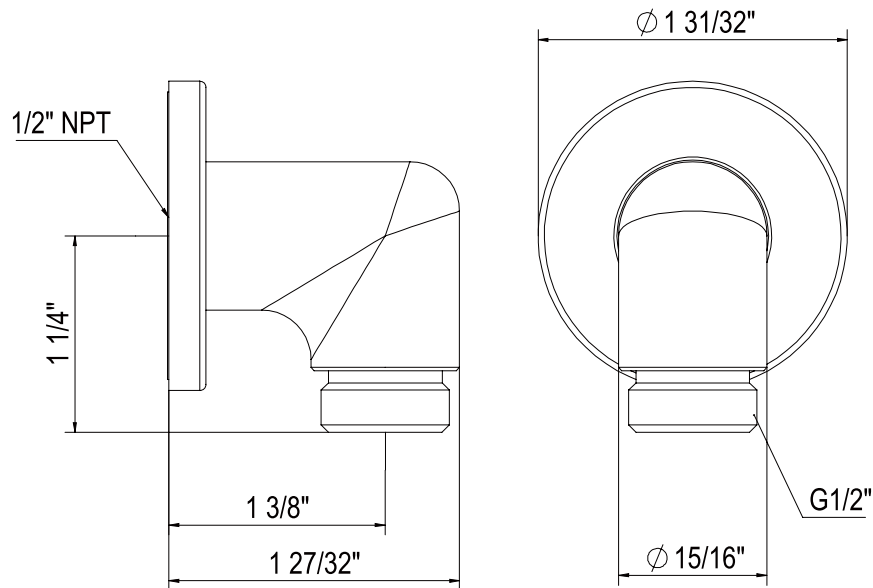
### GARANTÍA

- La mayoría de los productos o piezas cuentan con "Garantías limitadas" contra defectos de fabricación. Para los clientes de EE. UU., visite [houseofrohl.com/support](http://houseofrohl.com/support) y para los clientes canadienses, visite [houseofrohl.ca/support](http://houseofrohl.ca/support) para conocer la garantía completa del producto y el acabado.



Salida de ducha

**MODELOS:** 0127W0



Para preguntas sobre la garantía o para obtener más información, favor de comunicarse con:

U.S.A.  
[houseofrohl.com/support](http://houseofrohl.com/support)  
 1-800-777-9762

QUEBEC / MARITIMES / WESTERN CANADA  
 QUÉBEC / MARITIMES / OUEST CANADIEN  
 QUEBEC / MARITIMOS / CANADA OCCIDENTAL  
[houseofrohl.ca/support](http://houseofrohl.ca/support)  
 1-866-473-8442

ONTARIO  
[houseofrohl.ca/support](http://houseofrohl.ca/support)  
 1-800-287-5354

Riobel

PERRIN & ROWE  
 LONDON



victoria ⊕ albert®

ROHL

Schaub

EMTEK.



## SPÉCIFICATIONS

### DESCRIPTION

- Pour utilisation avec douchette (vendu séparément)

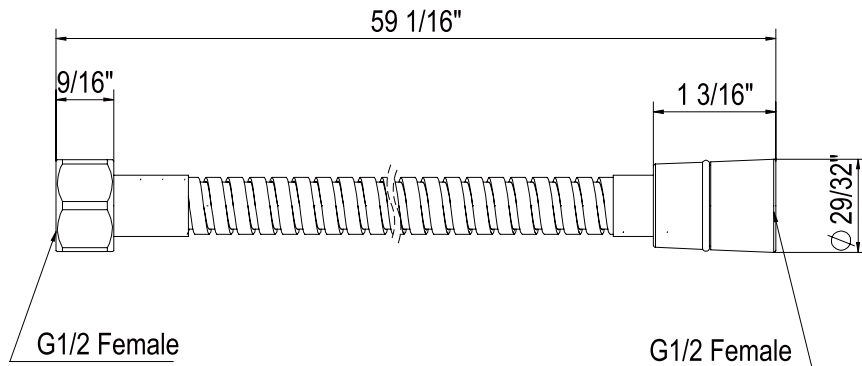
### GARANTIE

- La plupart des produits ou pièces comportent des « garanties limitées » contre les défauts de fabrication. Pour les clients américains, veuillez visiter [houseofrohl.com/support](http://houseofrohl.com/support) et pour les clients canadiens, veuillez visiter [houseofrohl.ca/support](http://houseofrohl.ca/support) pour la garantie complète du produit et du fini.



Boyau de douche métallique 59"

**MODÈLES:** 5927SH



Si vous souhaitez obtenir de l' information supplémentaire à propos de la garantie ou de tout autre élément, communiquez avec :

U.S.A.  
[houseofrohl.com/support](http://houseofrohl.com/support)  
 1-800-777-9762

QUEBEC / MARITIMES / WESTERN CANADA  
 QUÉBEC / MARITIMES / OUEST CANADIEN  
 QUEBEC / MARITIMOS / CANADA OCCIDENTAL  
[houseofrohl.ca/support](http://houseofrohl.ca/support)  
 1-866-473-8442

ONTARIO  
[houseofrohl.ca/support](http://houseofrohl.ca/support)  
 1-800-287-5354

Riobel

PERRIN & ROWE  
 LONDON



victoria ⊕ albert®

ROHL

Schaub

EMTEK.

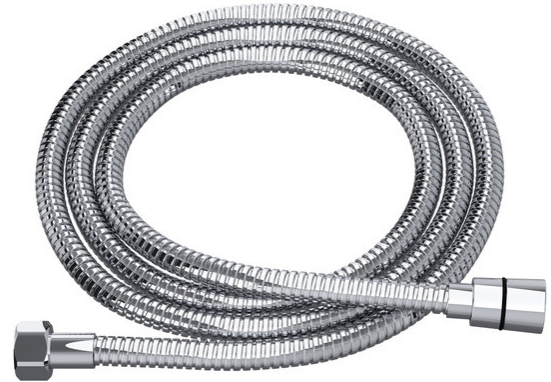
## ESPECIFICACIONES

### DESCRIPCIÓN

- Para uso con ducha de mano (se vende por separado)

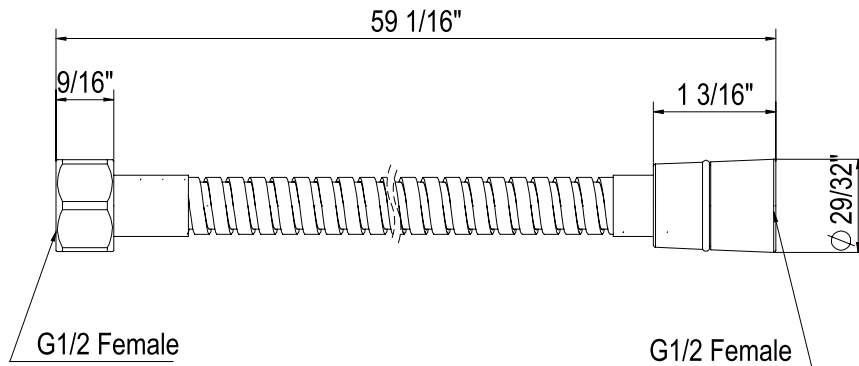
### GARANTÍA

- La mayoría de los productos o piezas cuentan con "Garantías limitadas" contra defectos de fabricación. Para los clientes de EE. UU., visite [houseofrohl.com/support](http://houseofrohl.com/support) y para los clientes canadienses, visite [houseofrohl.ca/support](http://houseofrohl.ca/support) para conocer la garantía completa del producto y el acabado.



Manguera de ducha de metal de 59"

**MODELOS:** 5927SH



Para preguntas sobre la garantía o para obtener más información, favor de comunicarse con:

U.S.A.  
[houseofrohl.com/support](http://houseofrohl.com/support)  
 1-800-777-9762

QUEBEC / MARITIMES / WESTERN CANADA  
 QUÉBEC / MARITIMES / OUEST CANADIEN  
 QUEBEC / MARITIMOS / CANADA OCCIDENTAL  
[houseofrohl.ca/support](http://houseofrohl.ca/support)  
 1-866-473-8442

ONTARIO  
[houseofrohl.ca/support](http://houseofrohl.ca/support)  
 1-800-287-5354

Riobel

PERRIN & ROWE  
 LONDON



victoria ⊕ albert®

ROHL

Schaub

EMTEK.

## SPECIFICATIONS

### DESCRIPTION

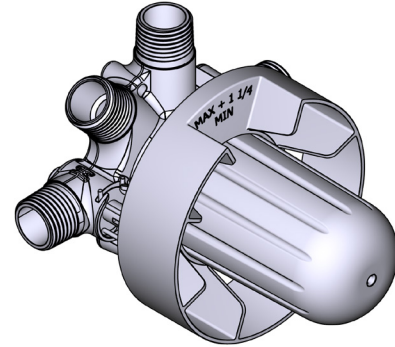
- R45
  - 1/2" inlet male NPT or sweat
  - Three 1/2" outlets male NPT or sweat
- R45-EX
  - 1/2" inlet EXPANSION PEX
  - Three 1/2" outlets EXPANSION PEX
- R45-SPEX
  - 1/2" inlet PEX
  - Three 1/2" outlets PEX
- TXX45XX or TXX47XX trim required to complete
- Service valves
- Rough only
- Test cap

### STANDARDS

- CSA B125.1
- ASME A112.18.1
- ASSE 1016
- CMR248 Approval

### WARRANTY

- Most products or parts carry "Limited Warranties" against manufacturing defects. For US customers please visit [houseofrohl.com/support](http://houseofrohl.com/support) and for Canadian customers please visit [riobel.ca](http://riobel.ca) for complete product and finish warranty.



## R45

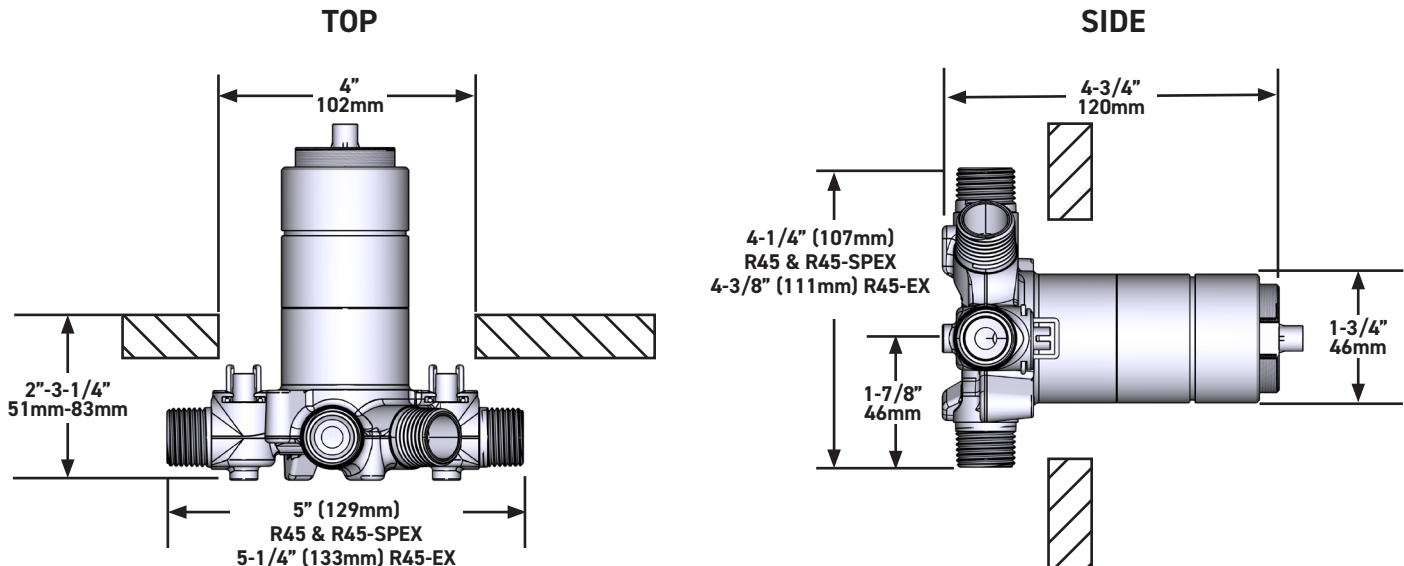
3-Way Type T/P Coaxial Valve Rough

### MODELS:

R45  
R45-EX  
R45-SPEX

### CONNECTION:

NPT or sweat  
Expansion PEX  
PEX



U.S.A.  
HOUSEOFROHL.COM  
1-800-777-9762

QUEBEC / MARITIMES / WESTERN CANADA  
QUÉBEC / MARITIMES / OUEST CANADIEN  
QUEBEC / MARITIMOS / CANADA OCCIDENTAL  
HOUSEOFROHL.CA  
1-866-473-8442

ONTARIO  
HOUSEOFROHL.CA  
1-888-287-5354

A DISTINCTIVE MEMBER OF THE HOUSE OF ROHL  
UN MEMBRE DISTINCTIF DE HOUSE OF ROHL  
MIEMBRO DISTINTIVO DE LA FAMILIA HOUSE OF ROHL

## SPÉCIFICATIONS

### DESCRIPTIONS

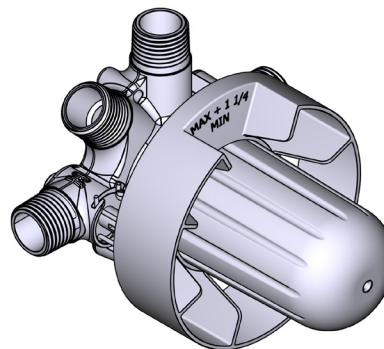
- R45
  - Entrée d'eau ½" mâle NPT ou soudée
  - Trois sorties d'eau ½" mâle NPT ou soudée
- R45-EX
  - Entrée d'eau ½" PEX EXPANSION
  - Trois sorties d'eau ½" PEX EXPANSION
- R45-SPEX
  - Entrée d'eau ½" PEX
  - Trois sorties d'eau ½" PEX
- Commandez la garniture TXX45XX ou TXX47XX pour compléter
- Valves de service
- Brut seul
- Capuchon d'essai

### CERTIFICATIONS

- CSA B125.1
- ASME A112.18.1
- ASSE 1016
- Approbation CMR248

### GARANTIE

- La plupart des produits ou pièces comprend des «garanties limitées» contre les défauts de fabrication. Pour les clients des États-Unis : veuillez consulter [houseofrohl.com/support](http://houseofrohl.com/support); Pour les clients du Canada : veuillez consulter [riobel.ca](http://riobel.ca) pour connaître les conditions complètes de la garantie des produits et finis.



### R45

Brut de valve 3 voies coaxiale, Type T/P

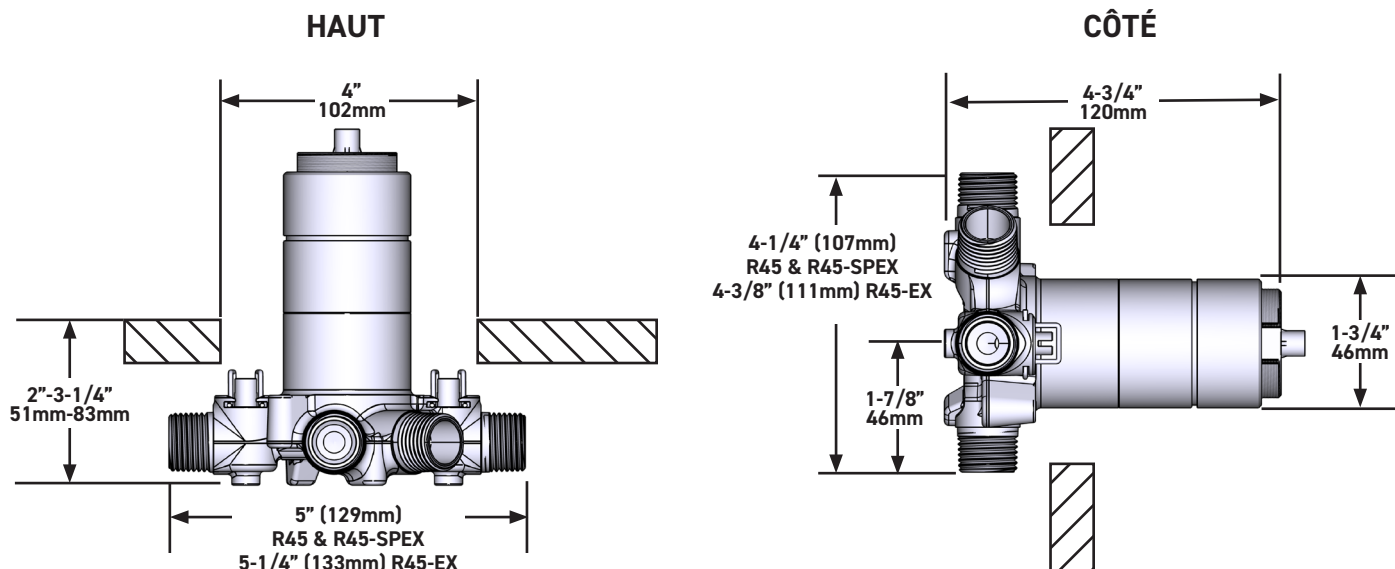
#### MODÈLES:

R45  
R45-EX  
R45-SPEX

#### CONNEXION:

NPT ou soudée  
PEX Expansion  
PEX

**cUPC®**



U.S.A.  
HOUSEOFROHL.COM  
1-800-777-9762

QUEBEC / MARITIMES / WESTERN CANADA  
QUÉBEC / MARITIMES / OUEST CANADIEN  
QUEBEC / MARITIMOS / CANADA OCCIDENTAL  
HOUSEOFROHL.CA  
1-866-473-8442

ONTARIO  
HOUSEOFROHL.CA  
1-888-287-5354

A DISTINCTIVE MEMBER OF THE HOUSE OF ROHL  
UN MEMBRE DISTINCTIF DE HOUSE OF ROHL  
MIEMBRO DISTINTIVO DE LA FAMILIA HOUSE OF ROHL

## ESPECIFICACIONES

### DESCRIPCIÓN

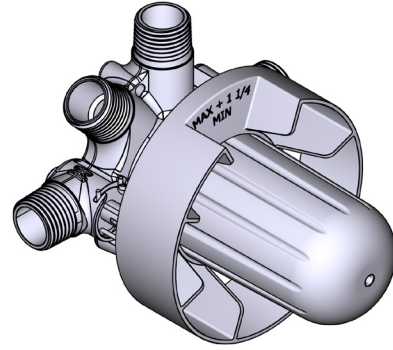
- R45
  - Toma macho de rosca o soldable de 1/2"
  - Tres salidas de rosca o soldables de 1/2"
- R45-EX
  - Expansión de entrada de 1/2" PEX
  - Tres puntos de venta de 1/2" EXPANSIÓN PEX
- R45-SPEX
  - Entrada PEX de 1/2"
  - Tres puntos de venta PEX de 1/2"
- Se requieren molduras TX45XX o TXX47XX para terminar la instalación
- Válvulas de servicio
- Solo plomería básica
- Tapa de prueba

### ESTÁNDARES

- CSA B125.1
- ASME A112.18.1
- ASSE 1016
- Aprobación CMR248

### GARANTÍA

- La mayoría de los productos o piezas presentan "Garantías limitadas" contra defectos de fabricación. La mayoría de los productos o piezas cuentan con "Garantías Limitadas" por defectos de fabricación. A los clientes en EE. UU. se les recomienda visitar [houseofrohl.com/support](http://houseofrohl.com/support) y a los clientes en Canadá, [riobel.ca](http://riobel.ca), para consultar las condiciones completas de la garantía de los productos y acabados.



## R45

Válvula coaxial de 3 entradas tipo T/P

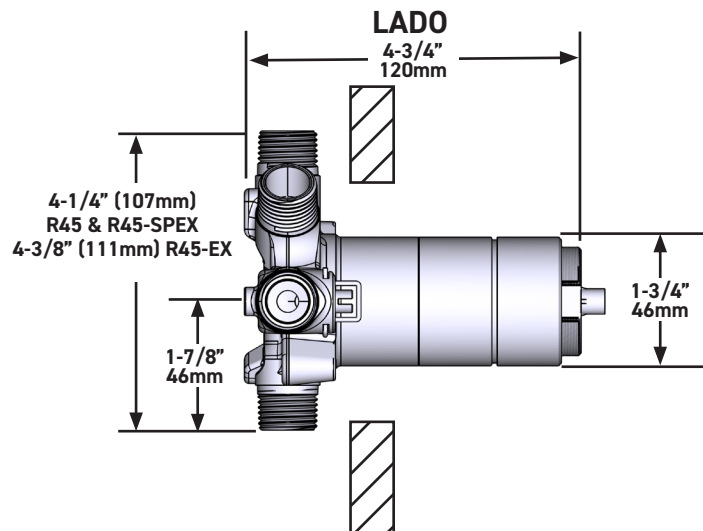
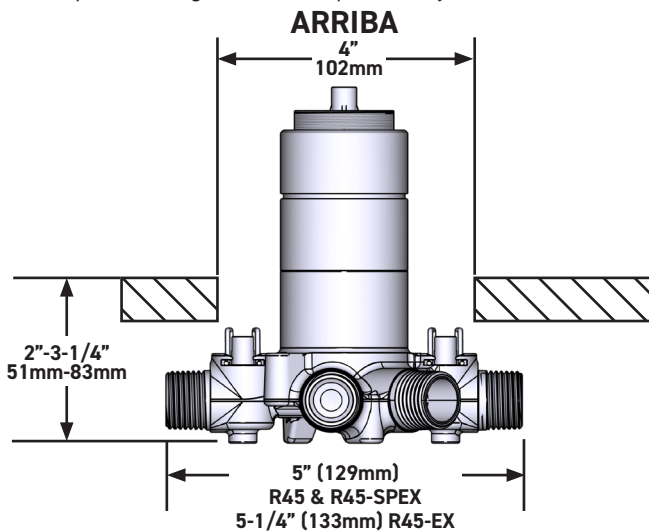
### MODELOS:

R45  
R45-EX  
R45-SPEX

### CONEXIÓN:

TNP o sudor  
PEX Expansión  
PEX

UPC®



U.S.A.  
HOUSEOFROHL.COM  
1-800-777-9762

QUEBEC / MARITIMES / WESTERN CANADA  
QUÉBEC / MARITIMES / OUEST CANADIEN  
QUEBEC / MARITIMOS / CANADA OCCIDENTAL  
HOUSEOFROHL.CA  
1-866-473-8442

ONTARIO  
HOUSEOFROHL.CA  
1-888-287-5354

A DISTINCTIVE MEMBER OF THE HOUSE OF ROHL  
UN MEMBRE DISTINCTIF DE HOUSE OF ROHL  
MIEMBRO DISTINTIVO DE LA FAMILIA HOUSE OF ROHL