

29434, 29425 **COSMOPOLITAN™**

2-handle Integrated Diverter Pressure Balance Valve Trim

Garniture de robinet à pression équilibrée avec inverseur de douche à double poignée

Accesorio de válvula integrada de balanceo de presión de desviador de 2 manijas

OWNERS MANUAL

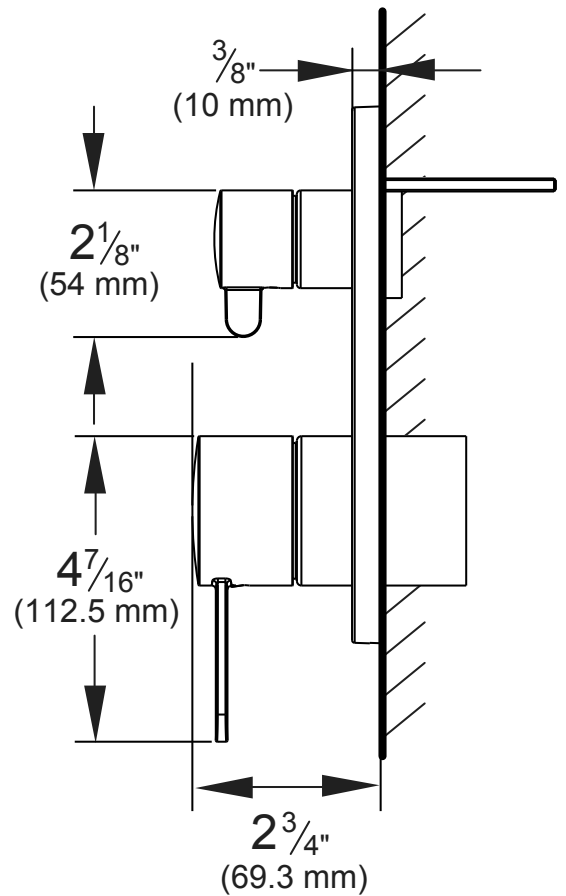
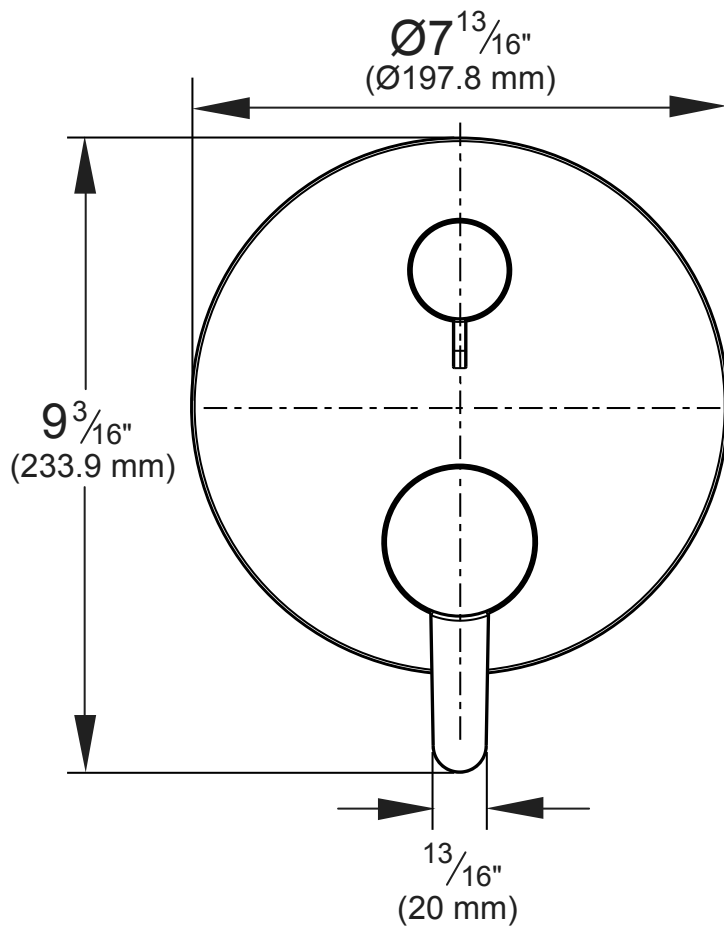
MANUEL DU PROPRIÉTAIRE

MANUAL DEL USUARIO

For use with shower heads rated at 4.9 L/min (1.3 gpm) or higher.

À utiliser avec toutes les pommes de douche à débit de 4,9 L/min (1,3 gpm) ou plus.

Para usar con cabezales de ducha de 4.9 l/min (1.3 gpm) o más.



29434, 29425

COSMOPOLITAN™

2-Handle Integrated Diverter Pressure Balance Valve Trim

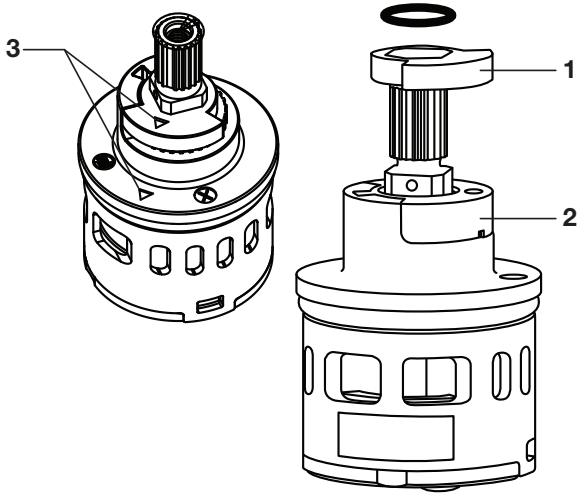
À utiliser avec toutes les pommes de douche à débit de 4,9 L/min (1,3 gpm) ou plus

Para usar con cabezales de ducha de 4.9 l/min (1.3 gpm) o más

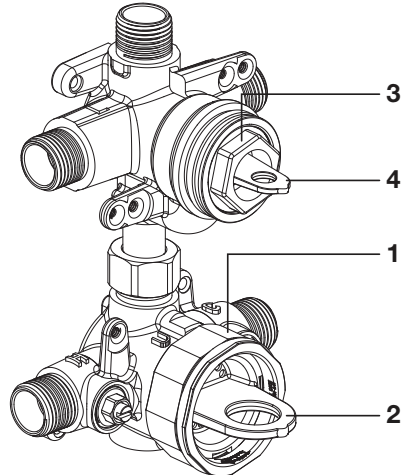
Pure Freude
an Wasser



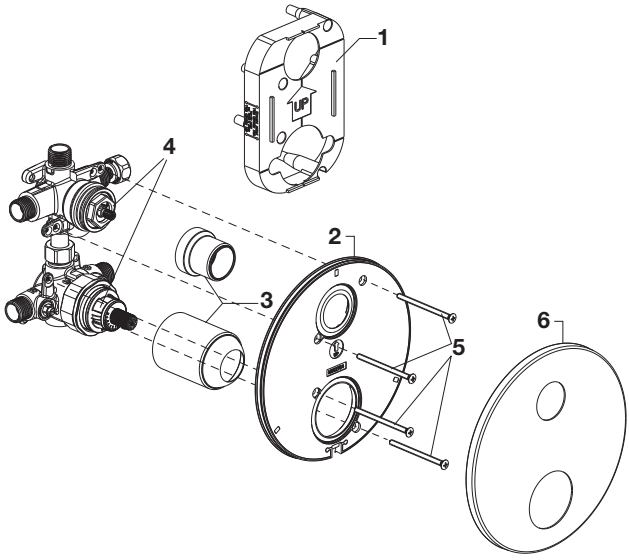
1 CONVERT BETWEEN 2 AND 3 WAY DIVERTER



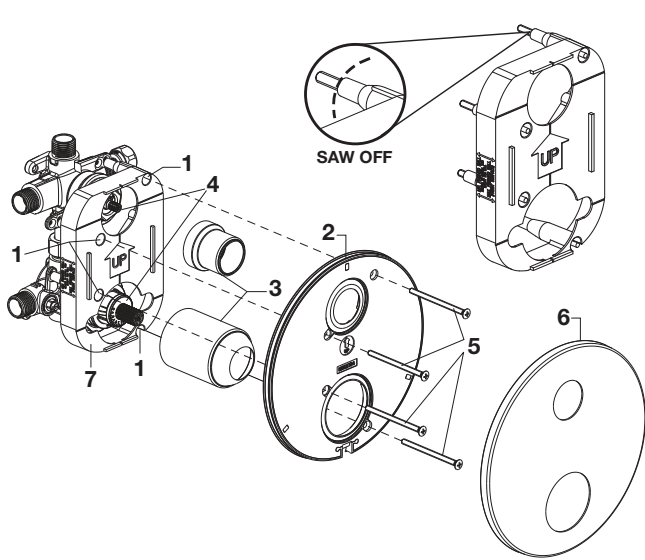
2 INSTALL CARTRIDGES



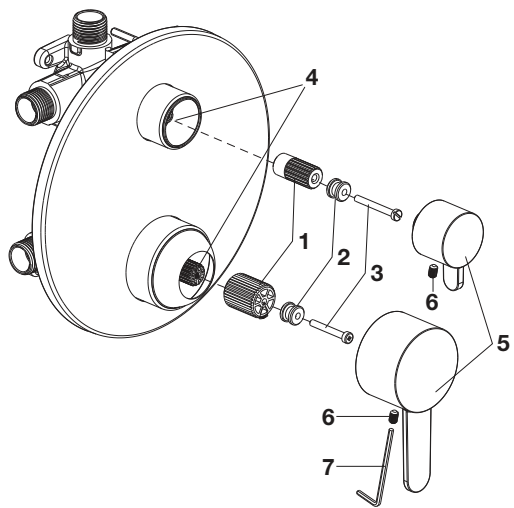
3 TRIM INSTALLATION



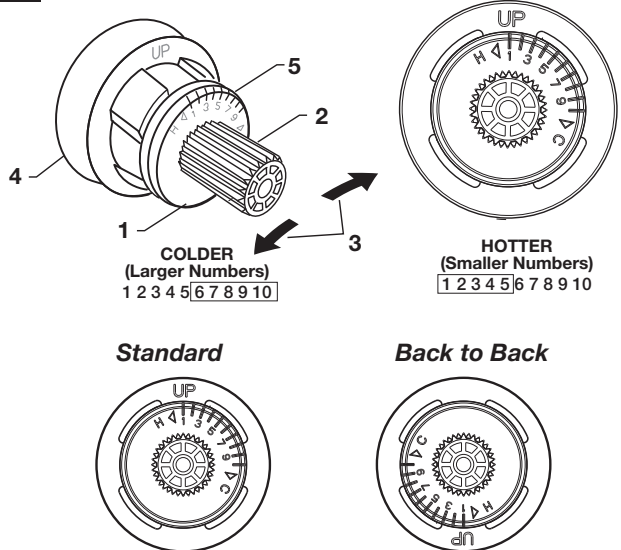
4 TRIM INSTALLATION FOR THIN WALL

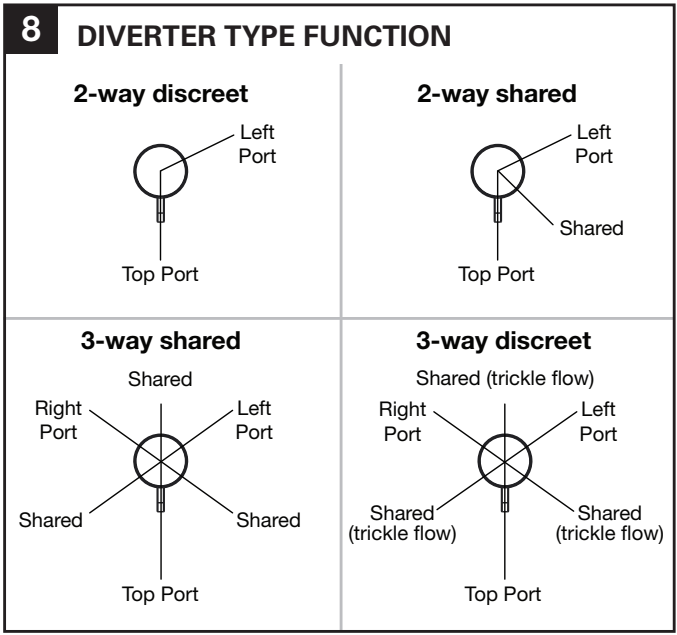
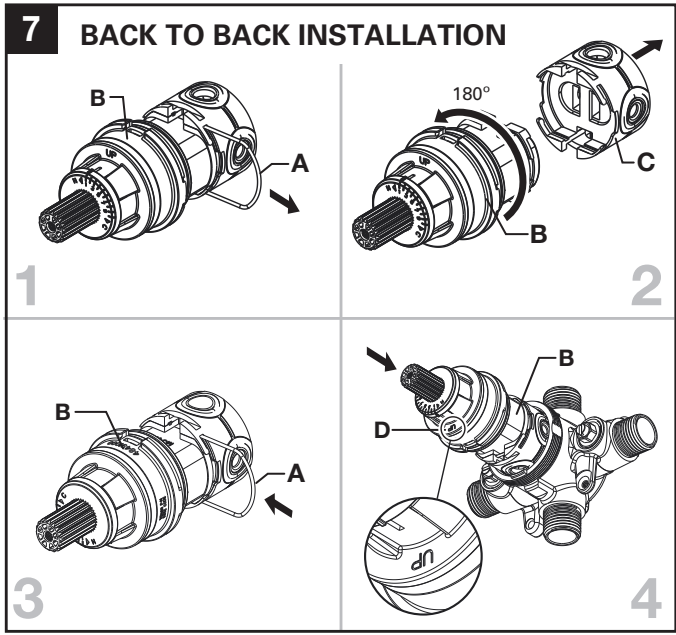


5 HANDLE INSTALLATION



6 ADJUST HOT LIMIT STOP





Installation Instructions

1. CONVERT BETWEEN 2 AND 3 WAY

- The diverter is configured for the 3-way option by default.
- To switch to 2-way, pull off 3-way RING (1) and replace with 2-way RING (2).

NOTE: Ensure the arrows (3) are aligned.

2. INSTALL CARTRIDGES

- Unthread BONNET NUT (1).
- Replace FLUSH PLUG (2) with the pressure balancing cartridge and reinstall BONNET NUT (1).
- Unthread CAP (3).
- Replace FLUSH PLUG (4) with the diverter cartridge and reinstall CAP (3).

NOTE: Ensure that the four plaster guard legs have been sawed for thin wall application.

3. TRIM INSTALLATION

- Remove PLASTER GUARD (1).
- Push two CARTRIDGE SLEEVES (3) over the cartridges on VALVE BODY (4).
- Insert four SCREWS (5) through MOUNTING PLATE (2) and thread in to VALVE BODY (4) where indicated by a dashed line.
- Push ESCUTCHEON (6) on to MOUNTING PLATE (2) until they are secured with the snap fitting.

4. TRIM INSTALLATION FOR THIN WALL

- Push two CARTRIDGE SLEEVES (3) over the cartridges on VALVE BODY (4).
- Remove the four PLASTER GUARD SCREWS (1).
- Insert four SCREWS (5) through MOUNTING PLATE (2), and PLASTER GUARD (7) and thread in to the VALVE BODY (4) where indicated by a dashed line.
- Push ESCUTCHEON (6) on to MOUNTING PLATE (2) until they are secured with the snap fitting.

5. HANDLE INSTALLATION

- Push the two HANDLE ADAPTERS (1) on to VALVE STEMS (4) and secure with SPACERS (2) and HANDLE SCREWS (3).
- Push the two HANDLES (5) over HANDLE ADAPTERS (1).
- Secure the two HANDLES (5) with SET SCREWS (6) and the provided HEX WRENCH (7).

Instructions d'installation

1. CONVERTIR UN INVERSEUR À 3 VOIES EN INVERSEUR À 2 VOIES

- L'inverseur est doté de l'option à 3 voies par défaut.
- Pour passer à 2 voies, retirez l'ANNEAU à 3 voies (1) et remplacez-le par un ANNEAU à 2 voies (2).

REMARQUE: s'assurer que les flèches (3) sont alignées.

2. INSTALLER LES CARTOUCHES

- Dévissez l'ÉCROU À PORTÉE SPHÉRIQUE (1).
- Remplacez le BOUCHON DE VIDANGE (2) avec la cartouche à pression équilibrée et réinstallez l'ÉCROU À PORTÉE SPHÉRIQUE (1).
- Dévissez le CAPUCHON (3).
- Remplacez le BOUCHON DE VIDANGE (4) avec la cartouche d'inverseur et réinstallez le CAPUCHON (3).

REMARQUE : Veillez à ce que les quatre pieds de l'obturateur de plâtrage aient été sciés pour être appliqués sur des murs peu épais.

3. INSTALLATION DE LA GARNITURE

- Enlevez l'OBTURATEUR DE PLÂTRAGE (1).
- Mettez deux MANCHONS POUR CARTOUCHE (3) par-dessus les cartouches sur le CORPS DE ROBINET (4).
- Insérez quatre VIS (5) à travers la PLAQUE DE MONTAGE (2) et vissez-les dans le CORPS DE ROBINET (4) à l'endroit indiqué par des pointillés.
- Poussez la PLAQUE DE FINITION (6) sur la PLAQUE DE MONTAGE (2) jusqu'à ce qu'elles soient bien fixées avec le raccord à pression.

4. INSTALLATION DE LA GARNITURE POUR MUR PEU ÉPAIS

- Mettez deux MANCHONS POUR CARTOUCHE (3) par-dessus les cartouches sur le CORPS DE ROBINET (4).
- Enlevez les quatre VIS DE L'OBTURATEUR DE PLÂTRAGE (1).
- Insérez quatre VIS (5) à travers la PLAQUE DE MONTAGE (2) et l'OBTURATEUR DE PLÂTRAGE (7) et vissez-les dans le CORPS DE ROBINET (4) à l'endroit indiqué par des pointillés.
- Poussez la PLAQUE DE FINITION (6) sur la PLAQUE DE MONTAGE (2) jusqu'à ce qu'elles soient bien fixées avec le raccord à pression.

5. INSTALLATION DE LA POIGNÉE

- Poussez les deux ADAPTATEURS DE POIGNÉE (1) sur les TIGES DU ROBINET (4) et fixez-les avec des CALES (2) et les VIS DE LA POIGNÉE (3).
- Poussez les deux POIGNÉES (5) sur les ADAPTATEURS DE POIGNÉE (1).
- Fixez les deux POIGNÉES (5) avec les VIS DE CALAGE (6) et la CLÉ ALLEN fournie (7).

Instrucciones de Instalación

1. CONVERTIR ENTRE 2 Y 3 VÍAS

- El desviador está configurado para la opción de 3 vías por defecto.
- Para cambiar a 2 vías, saque el ANILLO de 3 vías (1) y reemplácelo con el ANILLO de 2 vías (2).

NOTA: asegúrese de que las flechas (3) estén alineadas.

2. INSTALAR CARTUCHOS

- Desenrosque la TUERCA TAPA (1).
- Reemplace el TAPÓN DE DESCARGA (2) por el cartucho de balanceo de presión y vuelva a instalar la TUERCA TAPA (1).
- Desenrosque la TAPA (3).
- Reemplace el TAPÓN DE DESCARGA (4) por el cartucho del desviador y vuelva a instalar la TAPA (3).

NOTA: Asegúrese de que las cuatro patas del protector de yeso hayan sido aserradas para la aplicación en paredes delgadas.

3. INSTALACIÓN DE ACCESORIO

- Retire el PROTECTOR DE YESO (1).
- Empuje los dos MANGUITOS DE LOS CARTUCHOS (3) en los cartuchos del CUERPO DE LA VÁLVULA (4).
- Inserte cuatro TORNILLOS (5) a través de la PLACA DE MONTAJE (2) y enrósquelos en el CUERPO DE LA VÁLVULA (4) en el lugar indicado con la línea punteada.
- Empuje el CHAPETÓN (6) en la PLACA DE MONTAJE (2) hasta que encajen bien.

4. INSTALACIÓN DE ACCESORIO PARA PARED DELGADA

- Empuje los dos MANGUITOS DE LOS CARTUCHOS (3) en los cartuchos del CUERPO DE LA VÁLVULA (4).
- Retire los cuatro TORNILLOS DEL PROTECTOR DE YESO (1).
- Inserte cuatro TORNILLOS (5) a través de la PLACA DE MONTAJE (2) y del PROTECTOR DE YESO (7) y enrósquelos en el CUERPO DE LA VÁLVULA (4) en el lugar indicado con la línea punteada.
- Empuje el CHAPETÓN (6) en la PLACA DE MONTAJE (2) hasta que encajen bien.

5. INSTALACIÓN DE LA MANIJA

- Empuje los dos ADAPTADORES DE MANIJA (1) en los TERMINALES DE VÁLVULA (4) y sujételos con los ESPACIADORES (2) y los TORNILLOS DE MANIJA (3).
- Empuje las dos MANIJAS (5) sobre los ADAPTADORES DE MANIJA (1).
- Asegure las dos MANIJAS (5) con los TORNILLOS DE AJUSTE (6) y la LLAVE HEXAGONAL (7) proporcionada.

29434, 29425

COSMOPOLITAN™

2-Handle Integrated Diverter Pressure Balance Valve Trim

À utiliser avec toutes les pommes de douche à débit de 4,9 L/min (1,3 gpm) ou plus

Para usar con cabezales de ducha de 4.9 l/min (1.3 gpm) o más

Pure Freude
an Wasser



Installation Instructions

6. ADJUST HOT LIMIT STOP

- By restricting HANDLE rotation and limiting the amount of hot water allowed to mix with the cold, the HOT LIMIT SAFETY STOP (1) reduces risk of accidental scalding. To set the maximum hot water temperature of your faucet valve, adjust the setting on the HOT LIMIT SAFETY STOP (1).
- Turn CARTRIDGE STEM (2) to the OFF position (coldest setting) before making adjustment to HOT LIMIT STOP (1). Pull forward and rotate counterclockwise one number to limit hot water temperature. Use NUMBERS (5) on CARTRIDGE (4) on HOT LIMIT STOP (1) for indication.

7. BACK TO BACK INSTALLATION

- Remove CARTRIDGE (B) as detailed in steps above.
- Remove Pin (A) from Cartridge (B) by pulling.
- Separate Manifold (C) from Cartridge (B) by pulling.
- Rotate Cartridge (B) 180 degrees and reinstall Manifold (C) with Pin (A).
- The "up" text (D) should now be facing downward during installation of the cartridge (B).

CARE AND CLEANING:

Do: Simply rinse the product clean with clear water, dry with a soft cotton flannel cloth.

Do Not: Clean the product with soaps, acid, polish, abrasives, harsh cleaners, or a cloth with a coarse surface.

Instructions d'installation

6. RÉGLAGE DU DISPOSITIF

ANTI-BRÛLURE

- En limitant la rotation de la POIGNÉE et la quantité d'eau chaude qui peut être mélangée avec l'eau froide, le DISPOSITIF DE SÉCURITÉ ANTI-BRÛLURE (1) réduit les risques de brûlures accidentelles. Pour régler la température maximale de l'eau chaude de votre robinet, réglez le DISPOSITIF DE SÉCURITÉ ANTI-BRÛLURE (1).
- Placez la TIGE DE LA CARTOUCHE (2) sur la position OFF (vers le plus froid) avant de régler le DISPOSITIF ANTI-BRÛLURE (1). Tirez et tournez dans le sens antihoraire pour choisir le numéro permettant de limiter l'eau chaude. Aidez-vous des CHIFFRES (5) sur la CARTOUCHE (4) sur le DISPOSITIF ANTI-BRÛLURE (1).

7. INSTALLATION DOS-À-DOS

- Enlevez la CARTOUCHE (B) comme indiqué dans les étapes ci-dessus.
- Enlevez l'épingle (A) de la cartouche (B) en tirant dessus.
- Séparez le collecteur (C) de la cartouche (B) en tirant dessus.
- Faites tourner la cartouche (B) à 180 degrés et réinstallez le collecteur (C) avec l'épingle (A).
- Le mot « up » (D) devrait maintenant être orienté vers le bas lors de l'installation de la cartouche (B).

ENTRETIEN ET NETTOYAGE :

À faire : Nettoyer le produit en le rinçant simplement à l'eau claire, sécher à l'aide d'un chiffon doux en flanelle de coton.

À ne pas faire : Nettoyer le produit avec du savon, de l'acide, du produit à polir, des produits abrasifs, des nettoyeurs forts ni un chiffon rugueux.

Instrucciones de Instalación

6. AJUSTAR EL LÍMITE DE AGUA CALIENTE

- Al restringir la rotación de la MANIJA y limitar la cantidad de agua caliente que se permite mezclar con la fría, el CIERRE DE SEGURIDAD DE LÍMITE DE AGUA CALIENTE (1) reduce el riesgo de quemarse por accidente. Para establecer la temperatura máxima para el agua caliente de la válvula de la llave, ajuste la configuración en el CIERRE DE SEGURIDAD DE LÍMITE DE AGUA CALIENTE (1).
- Gire el CUERPO DEL CARTUCHO (2) a la posición APAGADO (configuración más fría) antes de ajustar el CIERRE DE LÍMITE DE AGUA CALIENTE (1). Tire hacia adelante y rote en sentido antihorario un número para limitar la temperatura del agua caliente. Use los NÚMEROS (5) en el CARTUCHO (4) en el CIERRE DE LÍMITE DE AGUA CALIENTE (1) para seleccionar.

7. INSTALACIÓN EN OPOSICIÓN

- Retirar el CARTUCHO (B) como se describe en los pasos anteriores.
- Jale para retirar la chaveta (A) del cartucho (B).
- Jale para separar el distribuidor de agua (C) del cartucho (B).
- Rote el cartucho (B) 180 grados y reinstale el distribuidor de agua (C) con la chaveta (A).
- La palabra "up" (D) debe estar mirando hacia abajo durante la instalación del cartucho (B).

CUIDADO Y LIMPIEZA:

Sí: Simplemente enjuagar el producto con solo agua y secar con un paño de franela de algodón suave.

No: No limpiar el producto con jabones, ácidos, pulidores, abrasivos, limpiadores duros o un trapo con una superficie áspera.

+1 800 4447643
grohetechcare.com

www.grohe.com



+1 888 6447643
info@grohe.ca

29434, 29425

COSMOPOLITAN™

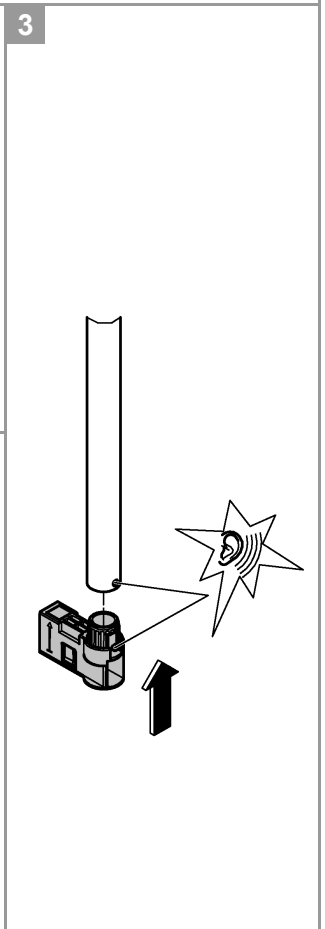
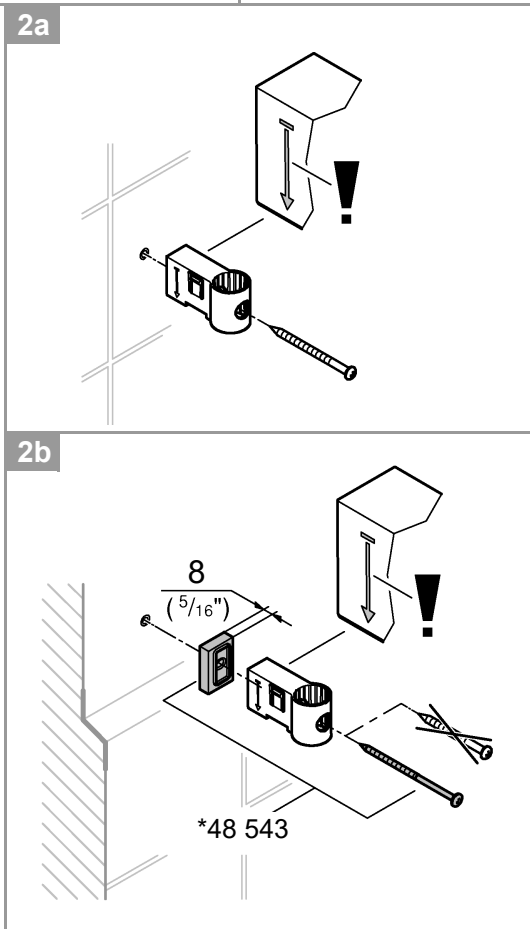
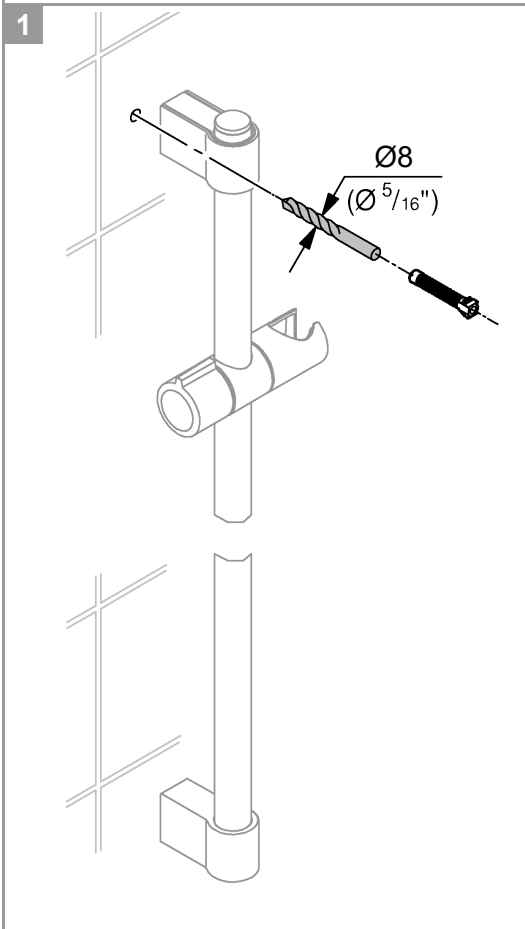
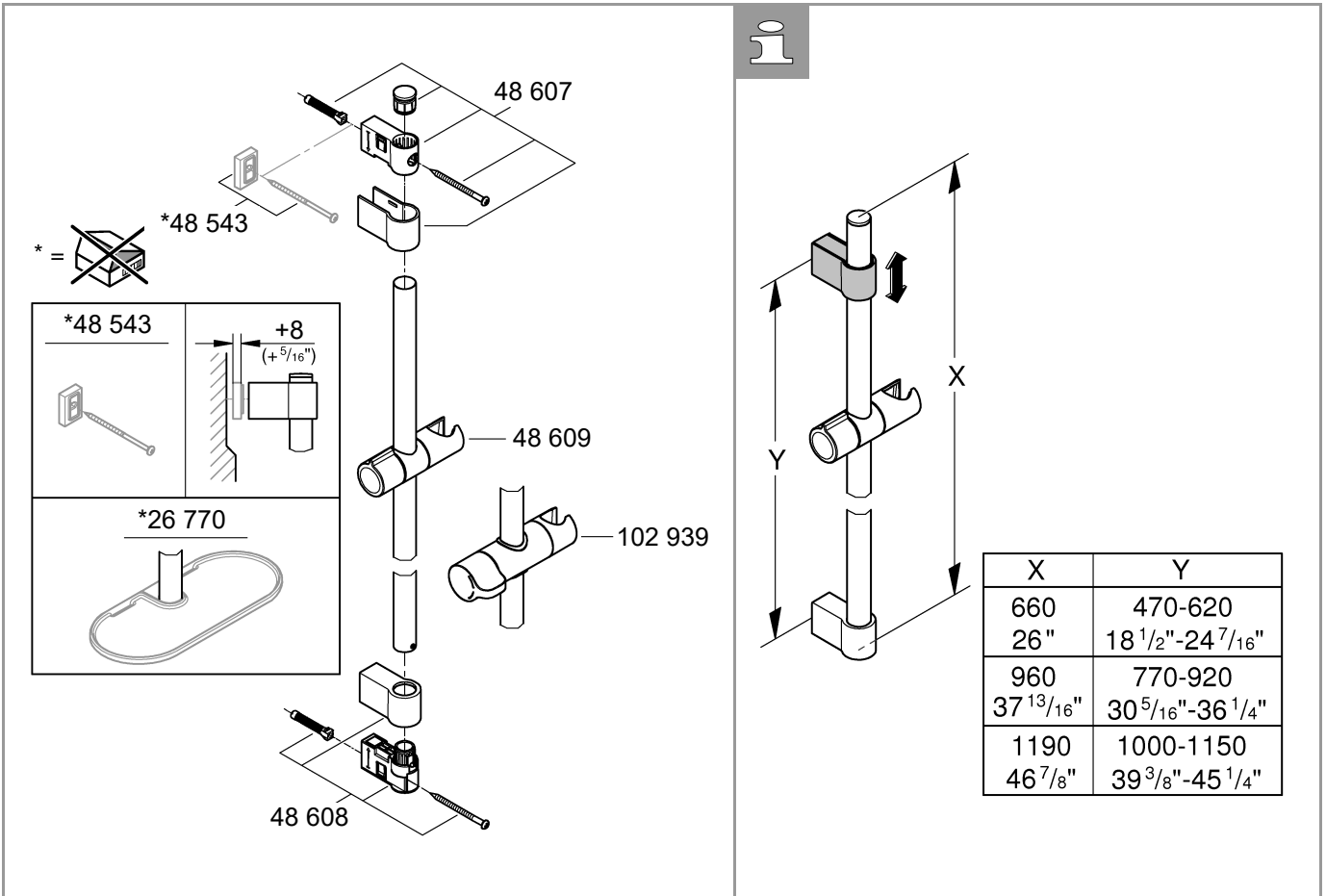
2-Handle Integrated Diverter Pressure Balance Valve Trim

À utiliser avec toutes les pommes de douche à débit de 4,9 L/min (1,3 gpm) ou plus

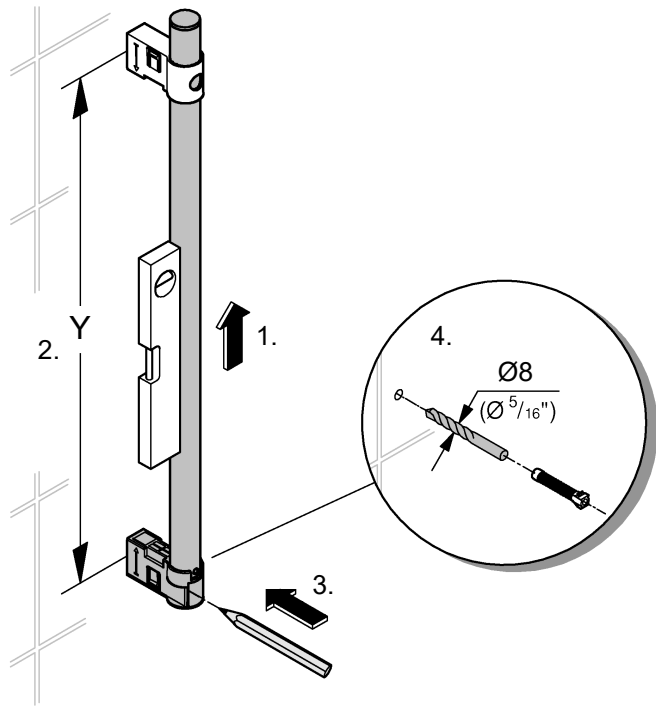
Para usar con cabezales de ducha de 4.9 l/min (1.3 gpm) o más

Pure Freude
an Wasser

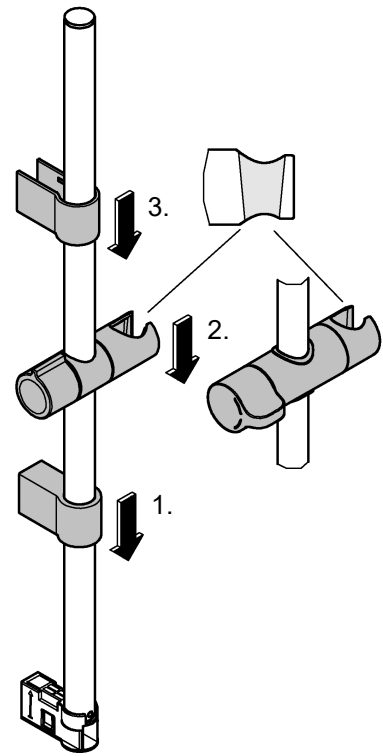




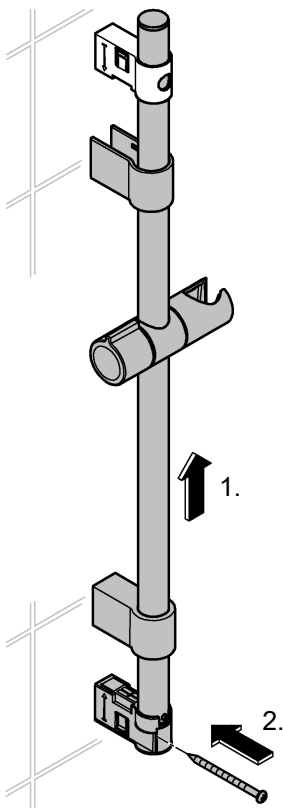
4



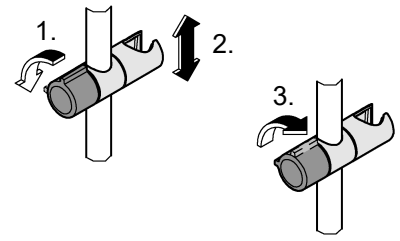
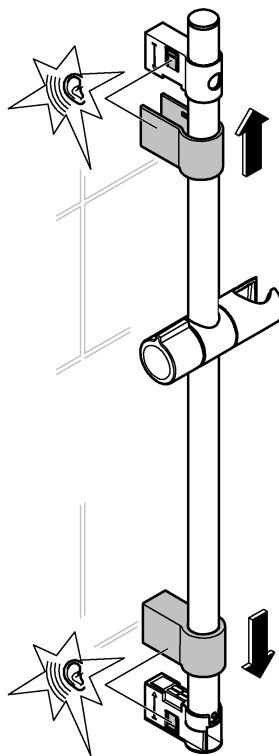
5



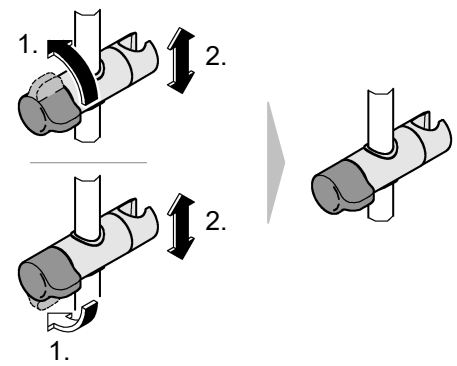
6



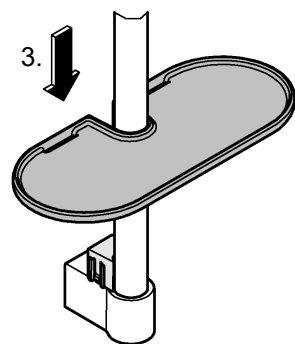
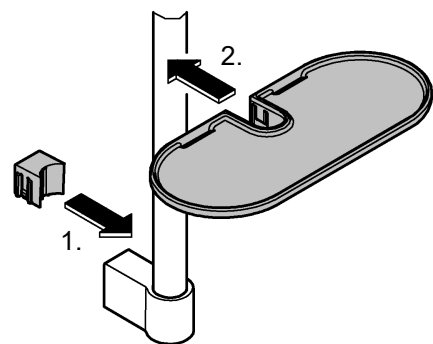
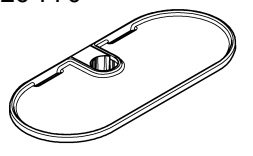
7

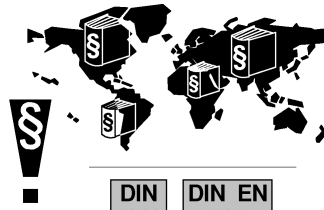


(USA)



26 770



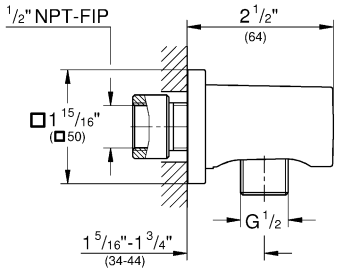


Pure Freude
an Wasser

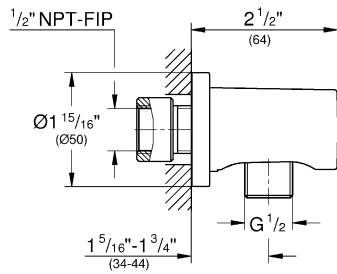


DIN 1988 DIN EN 806

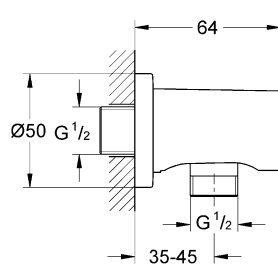
26 184



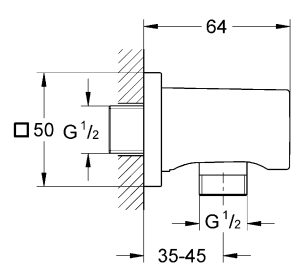
26 635



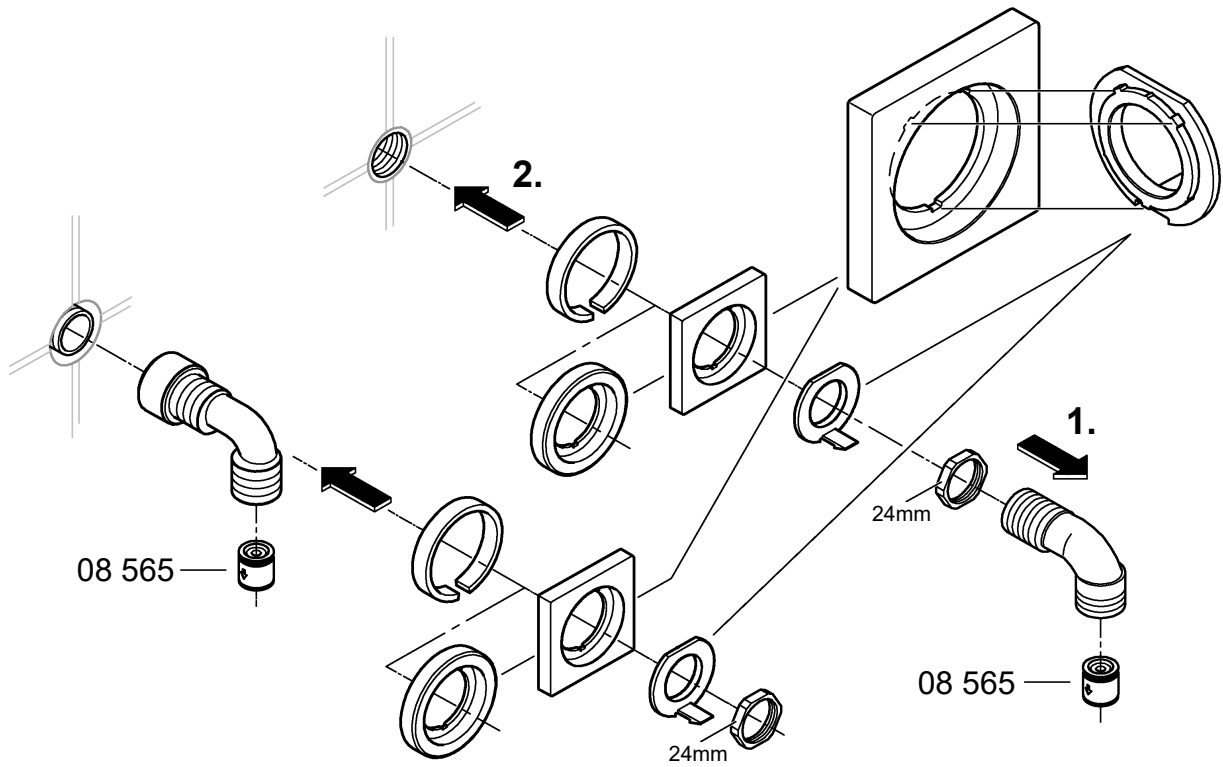
27 057



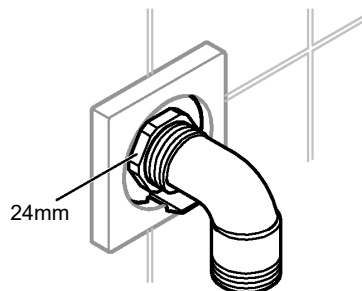
27 076



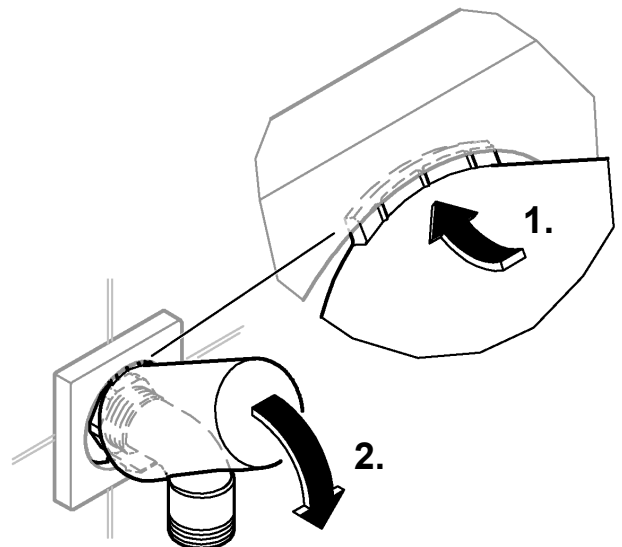
1



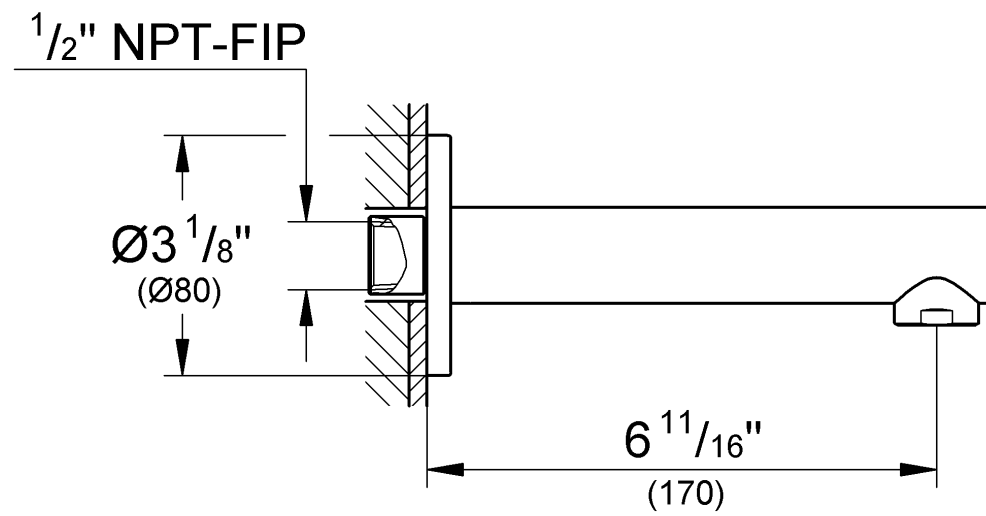
2



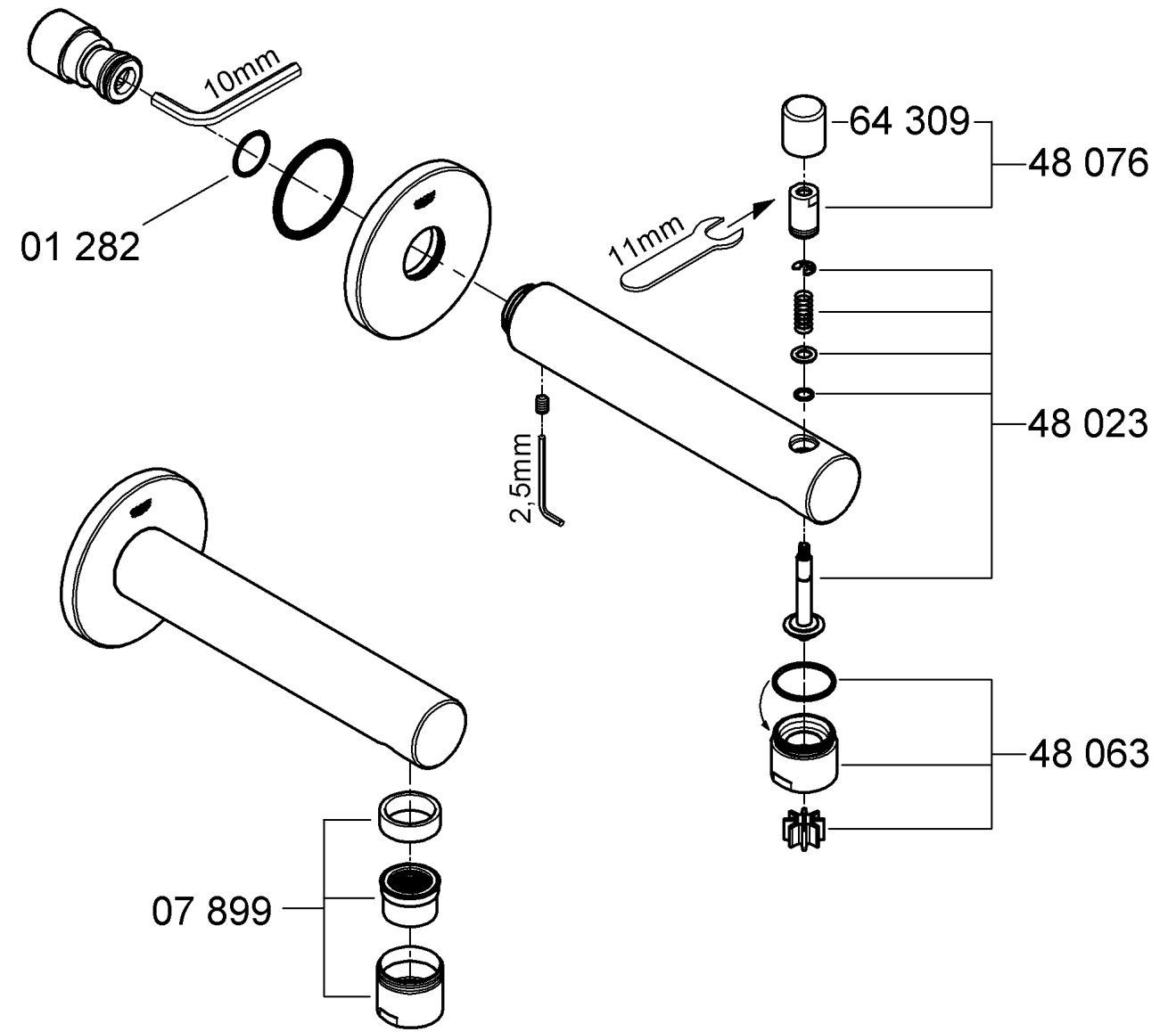
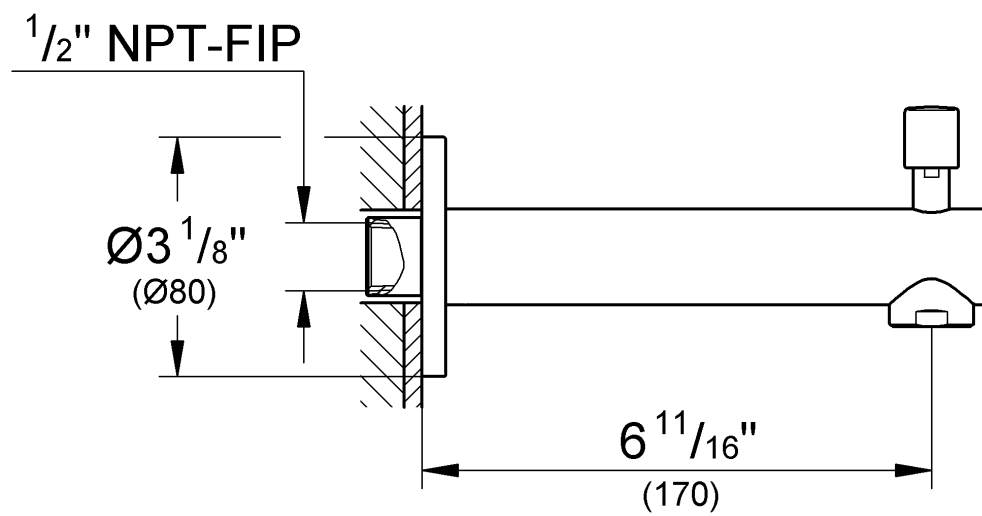
3



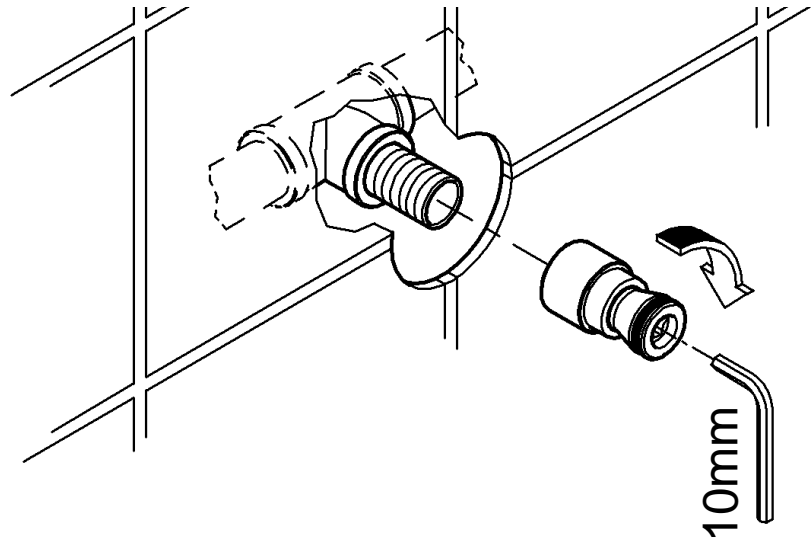
13 274



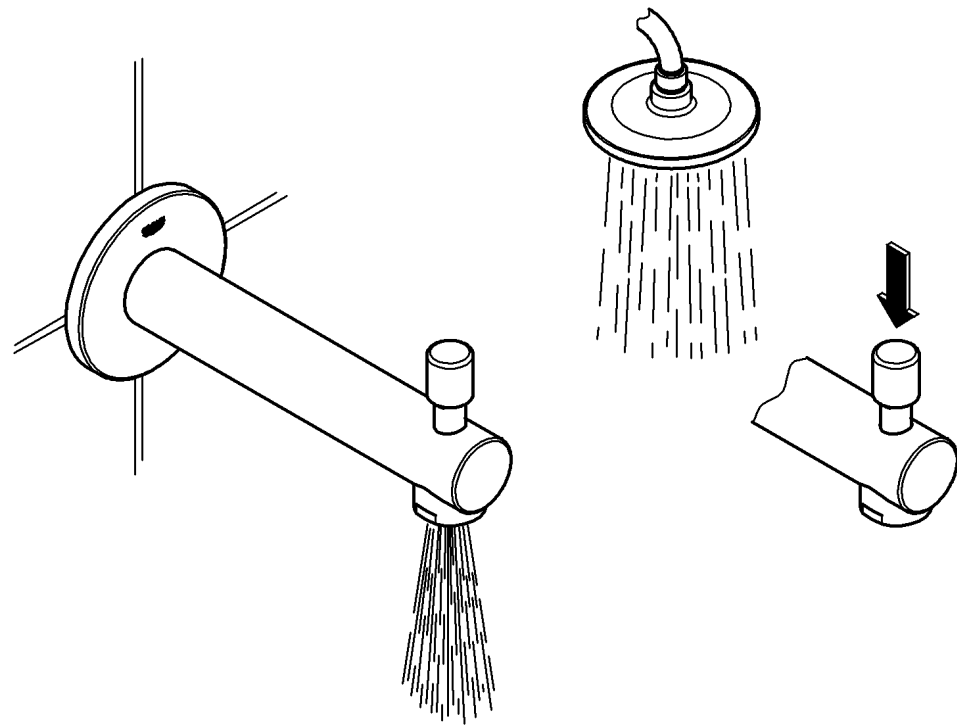
13 275



1.



3.



2.

