

# BUSTER + PUNCH

LONDON

## US DOOR KNOB SET

PRE-DRILLED OR 2-1/8" BORE / PASSAGE

INSTRUCTION MANUAL US  
MANUEL D'UTILISATION É.-U.  
MANUAL DE INSTRUCCIONES (EE. UU.)

BUSTERANDPUNCH.COM

L0183

EN: FOR RESIDENTIAL USE. INTERIOR DOORS ONLY.

**DISCLAIMER: THIS PRODUCT IS NOT SUITABLE FOR COMMERCIAL USE. ALWAYS CONSULT A TRADE PROFESSIONAL WHEN INSTALLING THESE PRODUCTS. BUSTER + PUNCH IS NOT RESPONSIBLE FOR THE USAGE OR FEASIBILITY OF INSTALLATION REQUIREMENTS. THIS PRODUCT IS NOT SUITABLE FOR DAMP OR WET ENVIRONMENTS.**

FR: UTILISATION : USAGE RÉSIDENTIEL. POUR L'INTÉRIEUR SEULEMENT.

AVERTISSEMENT : CE PRODUIT NE CONVIENT PAS À UN USAGE COMMERCIAL. FAITES TOUJOURS APPEL À UN PROFESSIONNEL POUR INSTALLER CES PRODUITS. BUSTER + PUNCH N'EST PAS RESPONSABLE DE L'UTILISATION OU DE LA FAISABILITÉ DES EXIGENCES D'INSTALLATION. CE PRODUIT NE CONVIENT PAS AUX ENVIRONNEMENTS HUMIDES OU MOUILLÉS.

SP: USO: PARA USO DOMÉSTICO. SOLO PARA USO INTERNO.

AVISO LEGAL: ESTE PRODUCTO NO ES APTO PARA USO COMERCIAL. CONSULTE SIEMPRE A UN PROFESIONAL DEL SECTOR CUANDO VAYA A INSTALAR ESTOS PRODUCTOS. BUSTER + PUNCH NO SE HACE RESPONSABLE DE SU USO NI DE LA VIABILIDAD DE LOS REQUISITOS DE INSTALACIÓN. ESTE PRODUCTO NO ES ADECUADO PARA ENTORNOS HÚMEDOS O MOJADOS.

US: DOOR KNOBS, FOR INSTALLATION ONTO A MINIMUM 1-3/8" THICKNESS DOOR.

FR: BOUTON DE PORTE, POUR INSTALLATION SUR UNE PORTE D'ÉPAISSEUR MINIMUM 1-3/8"

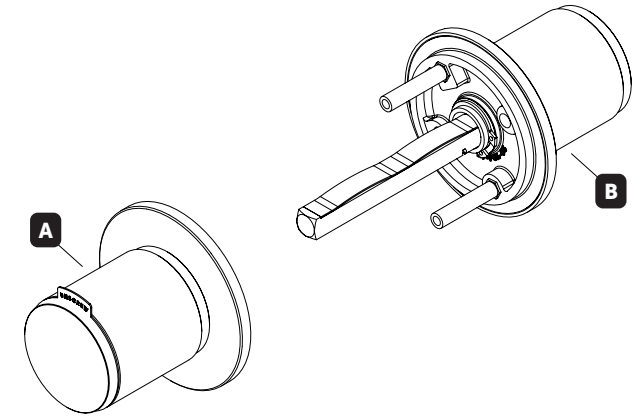
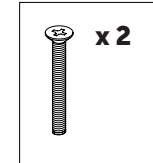
SP: POMOS PARA INSTALAR EN UNA PUERTA CON UN GROSOR DE 1-3/8" COMO MÍNIMO.

US: PRODUCT VARIATIONS COVERED BY THIS INSTRUCTION MANUAL ARE LISTED BELOW:

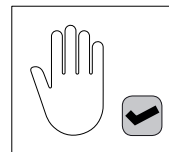
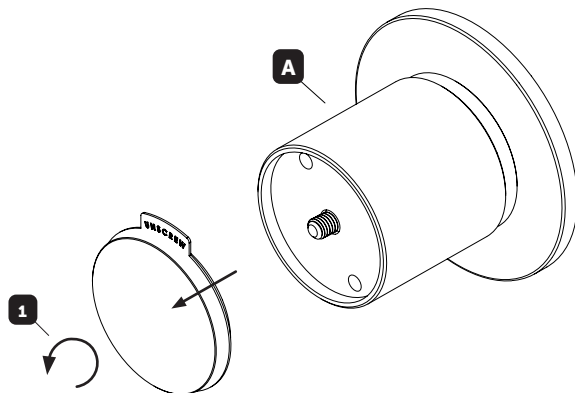
FR: LES VARIANTES DU PRODUIT COMPRISES DANS CE MANUEL D'INSTRUCTIONS SONT LES SUIVANTES:

SP: A CONTINUACIÓN, SE ENUMERAN LAS VARIACIONES DEL PRODUCTO QUE SE INCLUYEN EN ESTE MANUAL DE INSTRUCCIONES:

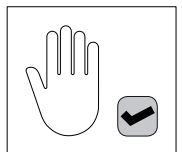
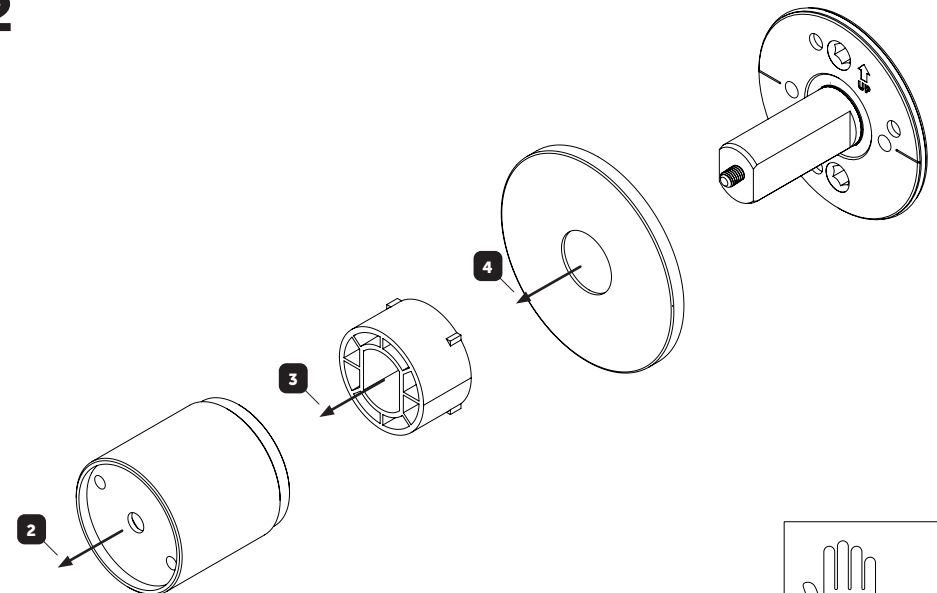
US DOOR KNOB SET / CONVENTIONAL / CROSS KNURL  
US DOOR KNOB SET / CONVENTIONAL / LINEAR KNURL



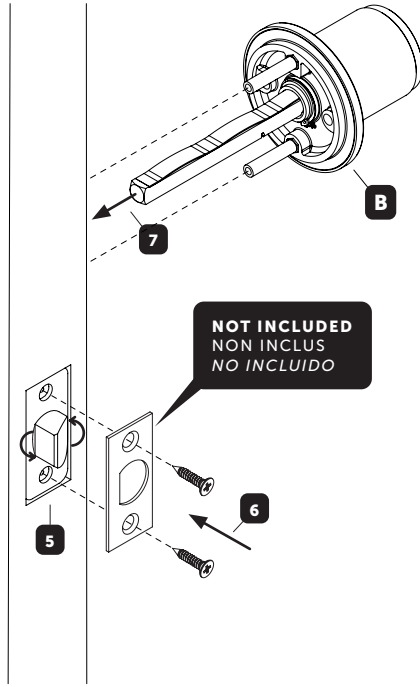
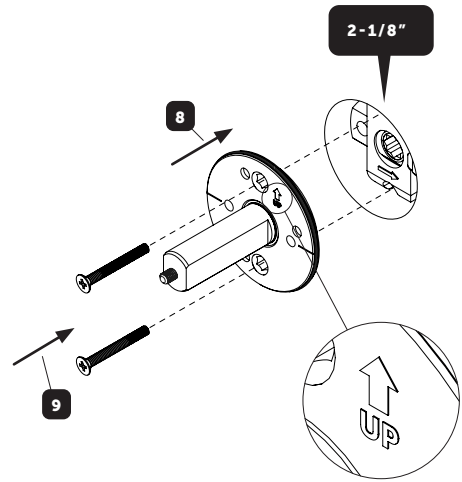
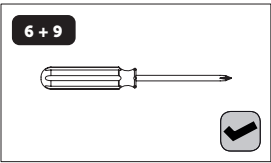
# 1



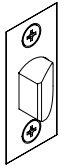
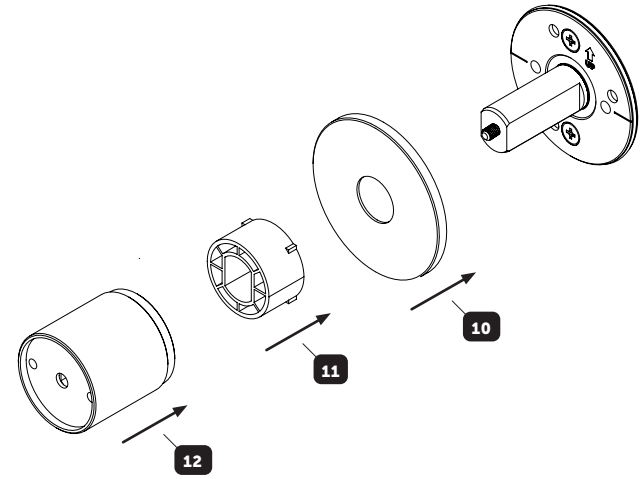
# 2



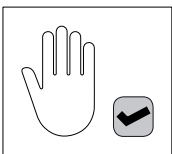
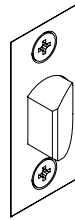
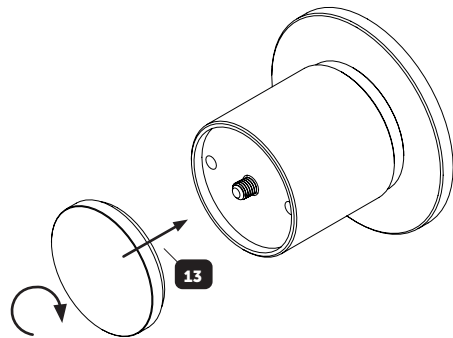
3



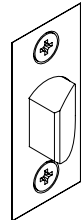
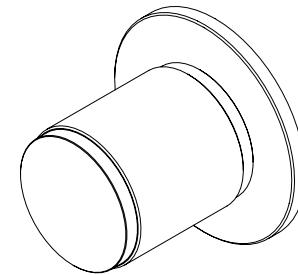
4



5



6



# BUSTER + PUNCH

LONDON

## THUMBTURN LOCK CROSS / LINEAR KNURL INSTALLATION

INSTRUCTION MANUAL EN  
MANUEL D'UTILISATION É.-U.  
MANUAL DE INSTRUCCIONES (EE. UU.)

**EN: BUSTER + PUNCH THUMBTURN LOCK, FOR  
INSTALLATION ONTO A 36-58 mm DOOR.**

FR: SERRURE À BARRETTE TOURNANTE BUSTER +  
PUNCH, POUR INSTALLATION SUR PORTE DE 36-58 mm.

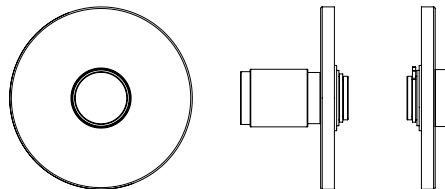
SP: CERRADURA DE PULGAR BUSTER + PUNCH, PARA  
INSTALACIÓN EN PUERTA DE 36-58 mm.

**EN: PRODUCT VARIATIONS COVERED BY THIS  
INSTRUCTION MANUAL ARE LISTED BELOW:**

FR: LES VARIANTES DU PRODUIT COMPRIS DANS CE  
MANUEL D'INSTRUCTIONS SONT LES SUIVANTES:

SP: A CONTINUACIÓN, SE ENUMERAN LAS VARIACIONES  
DEL PRODUCTO QUE SE INCLUYEN EN ESTE MANUAL DE  
INSTRUCCIONES:

THUMBTURN LOCK / CROSS KNURL  
THUMBTURN LOCK / LINEAR KNURL



**EN: FOR RESIDENTIAL USE.  
INTERIOR DOORS ONLY.**

**DISCLAIMER: THIS  
PRODUCT IS NOT SUITABLE  
FOR COMMERCIAL USE.  
ALWAYS CONSULT A  
TRADE PROFESSIONAL  
WHEN INSTALLING THESE  
PRODUCTS. BUSTER + PUNCH  
IS NOT RESPONSIBLE FOR THE  
USAGE OR FEASIBILITY OF  
INSTALLATION REQUIREMENTS.  
THIS PRODUCT IS NOT  
SUITABLE FOR DAMP OR WET  
ENVIRONMENTS.**

FR: UTILISATION : USAGE  
RÉSIDENTIEL. POUR L'INTÉRIEUR  
SEULEMENT.

AVERTISSEMENT : CE PRODUIT  
NE CONVIENT PAS À UN USAGE  
COMMERCIAL. FAITES TOUJOURS  
APPEL À UN PROFESSIONNEL  
POUR INSTALLER CES PRODUITS.  
BUSTER + PUNCH N'EST PAS  
RESPONSABLE DE L'UTILISATION  
OU DE LA FAISABILITÉ DES  
EXIGENCES D'INSTALLATION. CE  
PRODUIT NE CONVIENT PAS AUX  
ENVIRONNEMENTS HUMIDES OU  
MOUILLÉS.

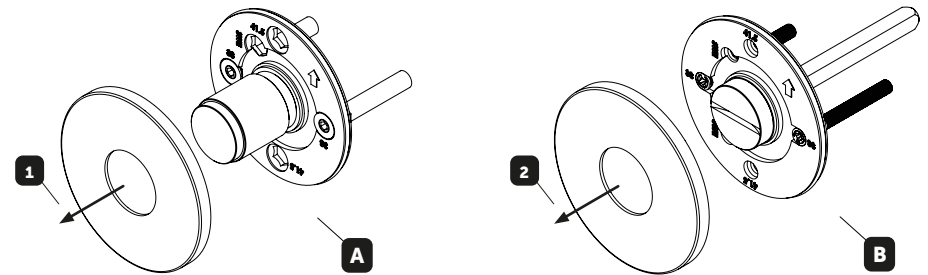
SP: USO: PARA USO DOMÉSTICO.  
SOLO PARA USO INTERNO.

AVISO LEGAL: ESTE PRODUCTO  
NO ES APTO PARA USO  
COMERCIAL. CONSULTE SIEMPRE  
A UN PROFESIONAL DEL SECTOR  
CUANDO VAYA A INSTALAR ESTOS  
PRODUCTOS. BUSTER + PUNCH  
NO SE HACE RESPONSABLE DE SU  
USO NI DE LA VIABILIDAD DE LOS  
REQUISITOS DE INSTALACIÓN.  
ESTE PRODUCTO NO ES  
ADECUADO PARA ENTORNOS  
HÚMEDOS O MOJADOS.

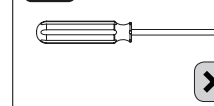
BUSTERANDPUNCH.COM

L0185

### 1



1+2

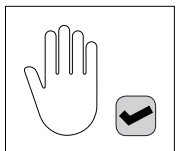
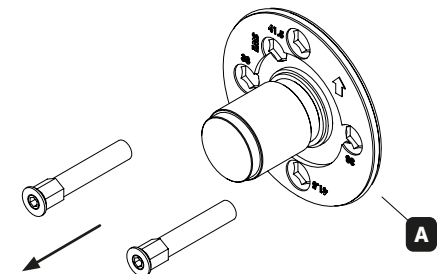


### 2

**EN: STEPS 2 + 3 ARE FOR  
INSTALLATION USING DIFFERENT  
CENTRE-DISTANCE THROUGH BOLT  
HOLES. THE CENTRE-DISTANCE  
HOLES REQUIRED ARE DICTATED  
BY YOUR LATCH.**

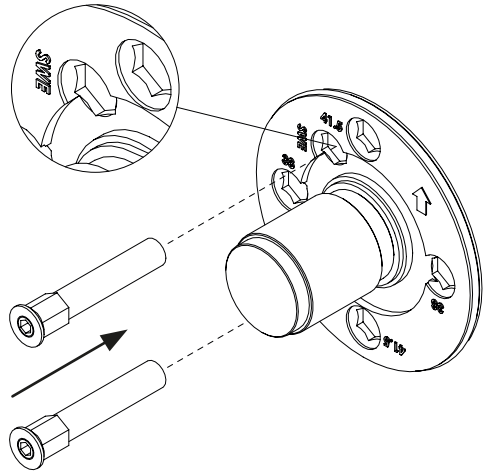
FR: LES ÉTAPES 2 + 3 S'APPLIQUENT  
À UNE INSTALLATION UTILISANT  
UN ENTRAXE DIFFÉRENT À TRAVERS  
LES TROUS DE BOULON. LES TROUS  
D'ENTRAXE NÉCESSAIRES SONT  
IMPOSÉS PAR VOTRE VERROU.

SP: LOS PASOS 2 + 3 SON PARA  
LA INSTALACIÓN UTILIZANDO  
DIFERENTES DISTANCIAS CENTRALES  
A TRAVÉS DE LOS ORIFICIOS DE  
LOS PERNOS. LOS AGUJEROS DE  
DISTANCIA CENTRAL NECESARIOS  
VIENEN DADOS POR SU PESTILLO.

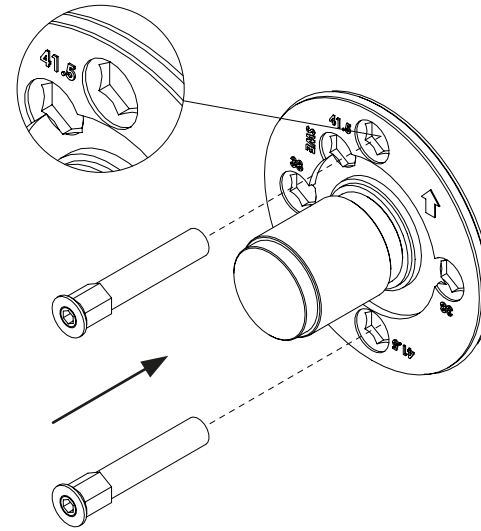


**3**

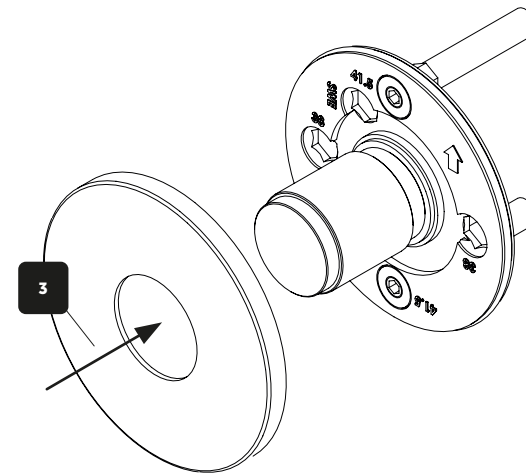
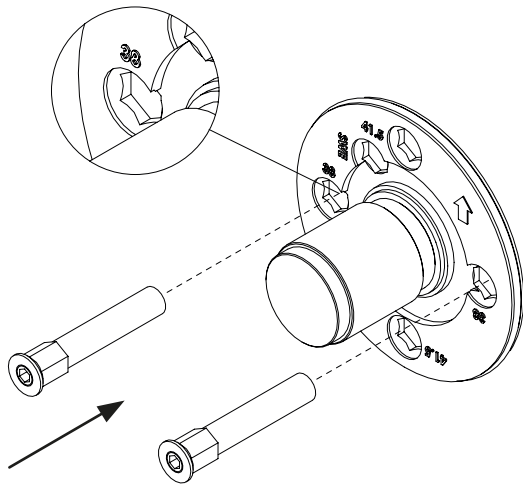
**27mm**



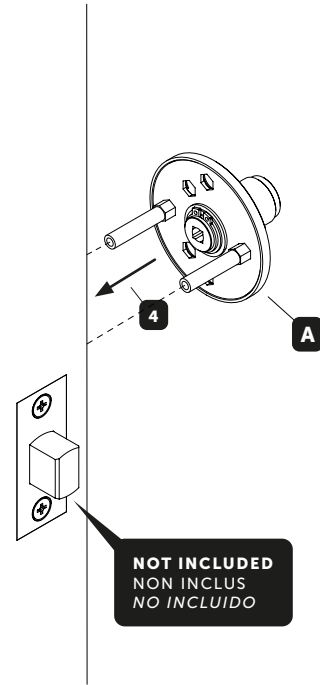
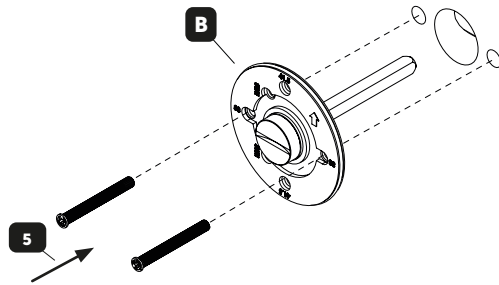
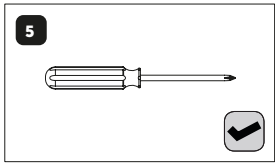
**41.5mm**



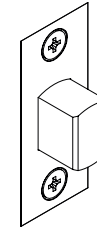
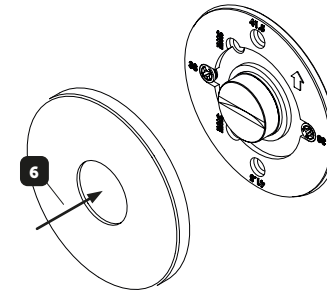
**38mm**



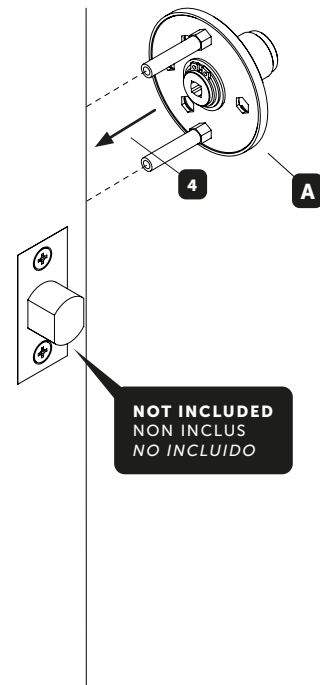
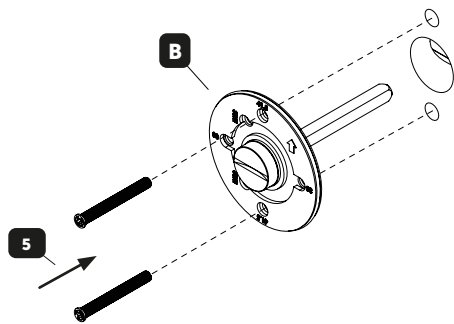
**3** 38MM



**4** 38MM



**3** 41.5MM



**4** 41.5MM

