



Plaque 4" centre
PL4XX

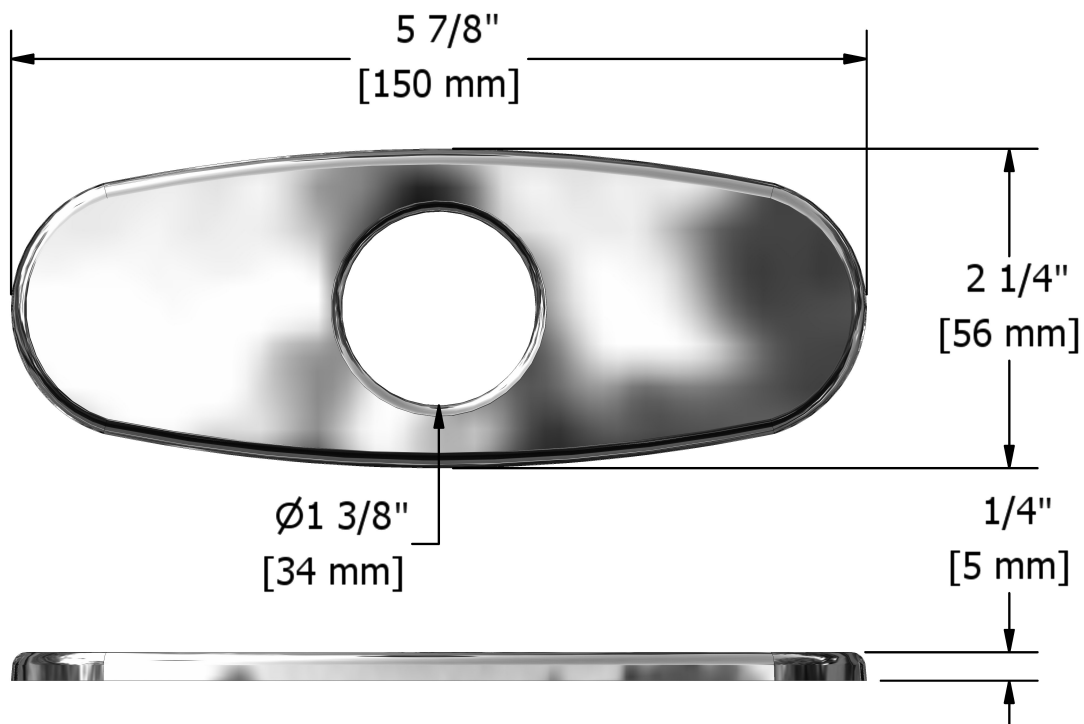
Specifications

Descriptions

- Laiton
- Collections : MS, VS, ED, SS, RS, BSOP, SA, GS, CS, BO, PA, YS, RT et JO

Couleurs disponible

- C : Chrome
- BN : Nickel brossé (PVS)



Les dimensions, les modèles et les finis présentés peuvent différer.

Garrantie

Les produits Riobel inc. sont assortis d'une garantie à VIE limitée sur les pièces et les finis chrome, nickel brossé (PVS), or (PVS), nuit brossée (PVS) et nickel poli (PVS) à partir de la date d'achat contre tout vice de fabrication. Pour les autres finis, la garantie limitée est d'une durée d'un an.

Service à la clientèle

Ontario, Ouest Canadien : 888-287-5354 Québec, Maritimes, États-Unis : 866-473-8442

2014.05.06