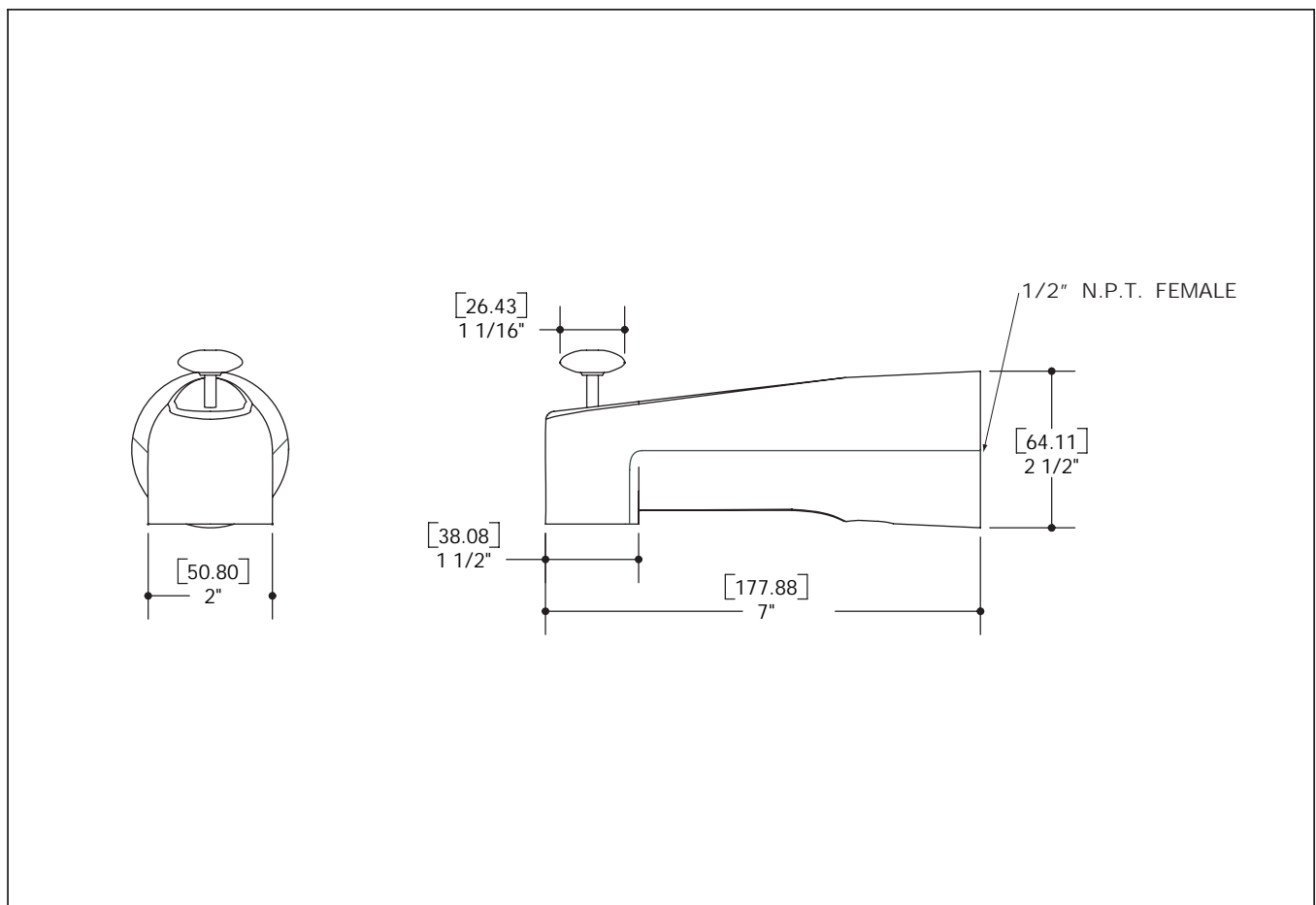
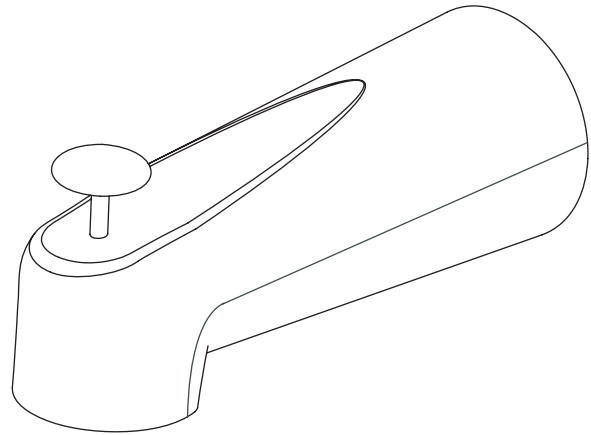


## TECHNICAL SPECIFICATION

### FEATURES

- Solid brass construction
- High quality finishing



## FICHE TECHNIQUE

### CARACTÉRISTIQUES

- Solide fabrication en laiton
- Haute qualité de finition

