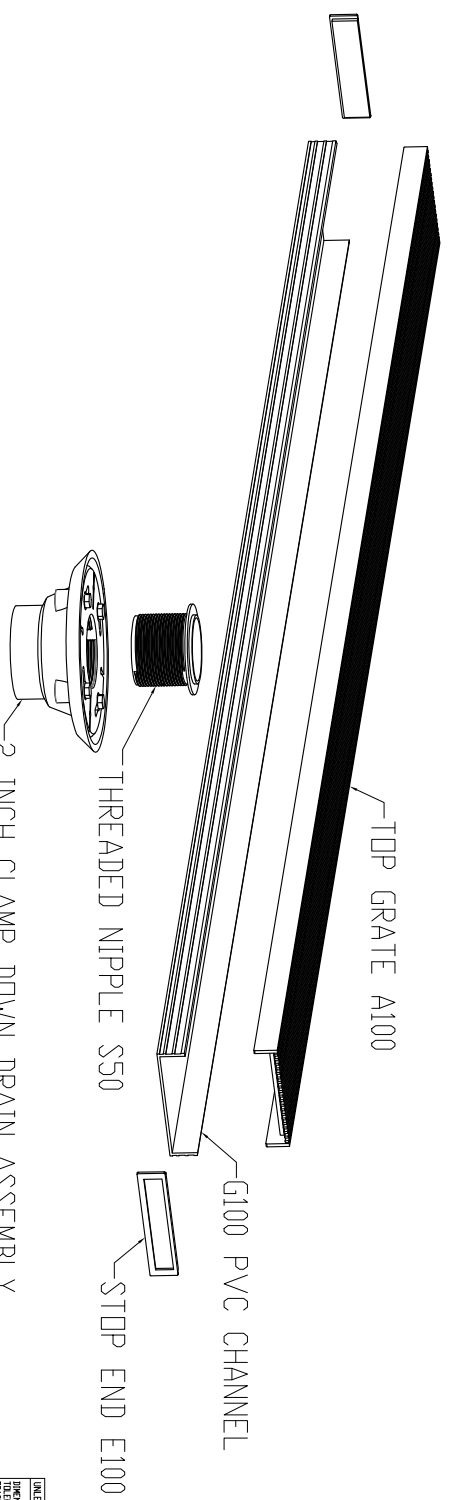


SECTION A-A

DRAIN CAN BE ADJUSTED UPWARD AN ADDITIONAL 1" IN HEIGHT



MATERIAL CAN BE CAST IRON, ABS, OR PVC

UNLESS OTHERWISE SPECIFIED		FINISH	DATE	INFINITY DRAIN
DIMENSIONS ARE IN INCHES	ROUNDED		7-29-12	
TOLERANCES	CHECKED			
± 0.005	DESIGNED			
± 0.010	DWG. APPROV.			
± 0.015	REV. APPROV.			
± 0.020	DATE			
± 0.030	COMMENTS			
± 0.040				
± 0.050				
± 0.060				
± 0.070				
± 0.080				
± 0.090				
± 0.100				
± 0.125				
± 0.150				
± 0.1875				
± 0.250				
± 0.3125				
± 0.375				
± 0.4375				
± 0.500				
± 0.625				
± 0.750				
± 0.875				
± 1.000				
± 1.250				
± 1.500				
± 1.875				
± 2.250				
± 2.625				
± 3.000				
± 3.750				
± 4.500				
± 5.250				
± 6.000				
± 7.500				
± 9.000				
± 10.000				
± 12.000				
± 15.000				
± 18.000				
± 21.000				
± 24.000				
± 27.000				
± 30.000				
± 36.000				
± 42.000				
± 48.000				
± 54.000				
± 60.000				
± 72.000				
± 84.000				
± 96.000				
± 108.000				
± 120.000				
± 144.000				
± 168.000				
± 192.000				
± 216.000				
± 240.000				
± 270.000				
± 300.000				
± 360.000				
± 420.000				
± 480.000				
± 540.000				
± 600.000				
± 720.000				
± 840.000				
± 960.000				
± 1080.000				
± 1200.000				
± 1440.000				
± 1680.000				
± 1920.000				
± 2160.000				
± 2400.000				
± 2700.000				
± 3000.000				
± 3600.000				
± 4200.000				
± 4800.000				
± 5400.000				
± 6000.000				
± 7200.000				
± 8400.000				
± 9600.000				
± 10800.000				
± 12000.000				
± 14400.000				
± 16800.000				
± 19200.000				
± 21600.000				
± 24000.000				
± 27000.000				
± 30000.000				
± 36000.000				
± 42000.000				
± 48000.000				
± 54000.000				
± 60000.000				
± 72000.000				
± 84000.000				
± 96000.000				
± 108000.000				
± 120000.000				
± 144000.000				
± 168000.000				
± 192000.000				
± 216000.000				
± 240000.000				
± 270000.000				
± 300000.000				
± 360000.000				
± 420000.000				
± 480000.000				
± 540000.000				
± 600000.000				
± 720000.000				
± 840000.000				
± 960000.000				
± 1080000.000				
± 1200000.000				
± 1440000.000				
± 1680000.000				
± 1920000.000				
± 2160000.000				
± 2400000.000				
± 2700000.000				
± 3000000.000				
± 3600000.000				
± 4200000.000				
± 4800000.000				
± 5400000.000				
± 6000000.000				
± 7200000.000				
± 8400000.000				
± 9600000.000				
± 10800000.000				
± 12000000.000				
± 14400000.000				
± 16800000.000				
± 19200000.000				
± 21600000.000				
± 24000000.000				
± 27000000.000				
± 30000000.000				
± 36000000.000				
± 42000000.000				
± 48000000.000				
± 54000000.000				
± 60000000.000				
± 72000000.000				
± 84000000.000				
± 96000000.000				
± 108000000.000				
± 120000000.000				
± 144000000.000				
± 168000000.000				
± 192000000.000				
± 216000000.000				
± 240000000.000				
± 270000000.000				
± 300000000.000				
± 360000000.000				
± 420000000.000				
± 480000000.000				
± 540000000.000				
± 600000000.000				
± 720000000.000				
± 840000000.000				
± 960000000.000				
± 1080000000.000				
± 1200000000.000				
± 1440000000.000				
± 1680000000.000				
± 1920000000.000				
± 2160000000.000				
± 2400000000.000				
± 2700000000.000				
± 3000000000.000				
± 3600000000.000				
± 4200000000.000				
± 4800000000.000				
± 5400000000.000				
± 6000000000.000				
± 7200000000.000				
± 8400000000.000				
± 9600000000.000				
± 10800000000.000				
± 12000000000.000				
± 14400000000.000				
± 16800000000.000				
± 19200000000.000				
± 21600000000.000				
± 24000000000.000				
± 27000000000.000				
± 30000000000.000				
± 36000000000.000				
± 42000000000.000				
± 48000000000.000				
± 54000000000.000				
± 60000000000.000				
± 72000000000.000				
± 84000000000.000				
± 96000000000.000				
± 108000000000.000				
± 120000000000.000				
± 144000000000.000				
± 168000000000.000				
± 192000000000.000				
± 216000000000.000				
± 240000000000.000				
± 270000000000.000				
± 300000000000.000				
± 360000000000.000				
± 420000000000.000				
± 480000000000.000				
± 540000000000.000				
± 600000000000.000				
± 720000000000.000				
± 840000000000.000				
± 960000000000.000				
± 1080000000000.000				
± 1200000000000.000				
± 1440000000000.000				
± 1680000000000.000				
± 1920000000000.000				
± 2160000000000.000				
± 2400000000000.000				
± 2700000000000.000				
± 3000000000000.000				
± 3600000000000.000				
± 4200000000000.000				
± 4800000000000.000				
± 5400000000000.000				
± 6000000000000.000				
± 7200000000000.000				
± 8400000000000.000				
± 9600000000000.000				
± 10800000000000.000				
± 12000000000000.000				
± 14400000000000.000				
± 16800000000000.000				
± 19200000000000.000				
± 21600000000000.000				
± 24000000000000.000				
± 27000000000000.000				
± 30000000000000.000				
± 36000000000000.000				
± 42000000000000.000				
± 48000000000000.000				
± 54000000000000.000				
± 6				