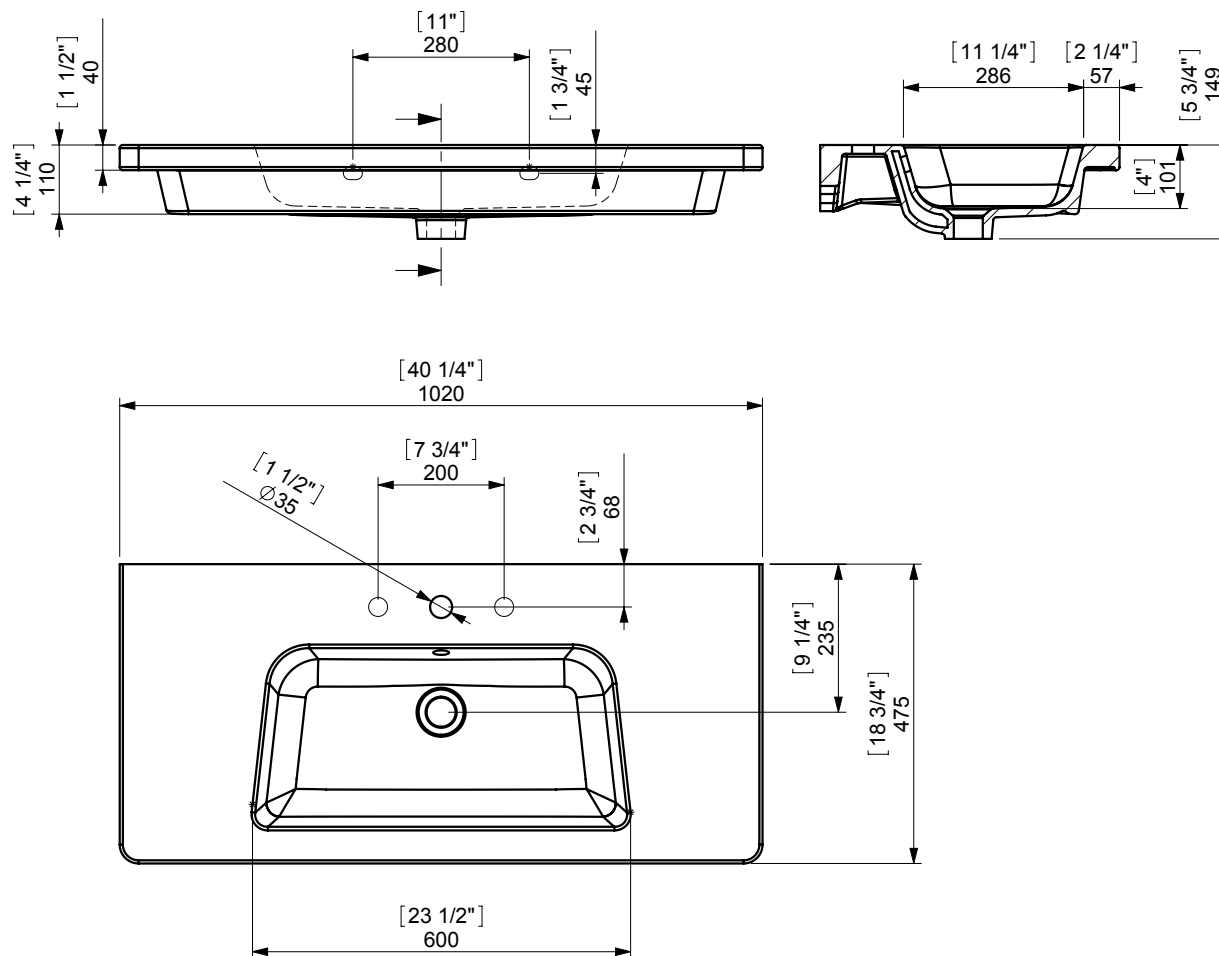
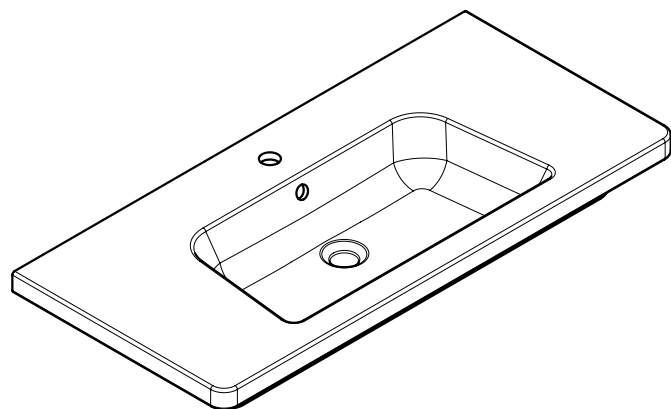


SX5 BASIN 1000mm. (40") / ENCIMERA 100



Espec_150

Peso / Weight / Poids : 28 Kg.

Data / Datos / Données: desagüe 1 1/4" + rebosadero 1 1/4" drain + overflow bonde 1 1/4" trop-plein

Normas / Regulations / Normes: UNE 67001, UNE-EN 14688, UNE-EN 32

Imágenes no a escala / Draw not to scale / Echelle non respectée

Sonia S.A se reserva el derecho de realizar cualquier cambio sin previo aviso
 Sonia S.A has the right to make changes without notice
 Sonia S.A se réserve le droit de procéder à tout changement sans notification préalable



MADE IN EUROPE

www.sonia-sa.com