

axara

SIDLER



Edition
Edition

08-2011

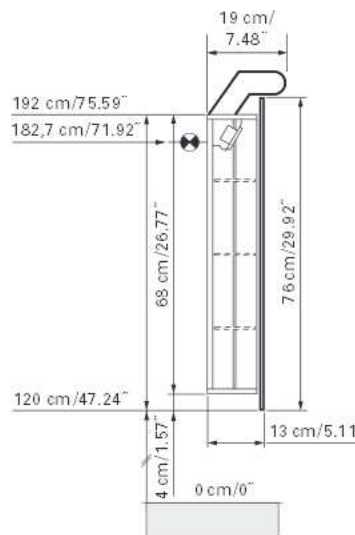
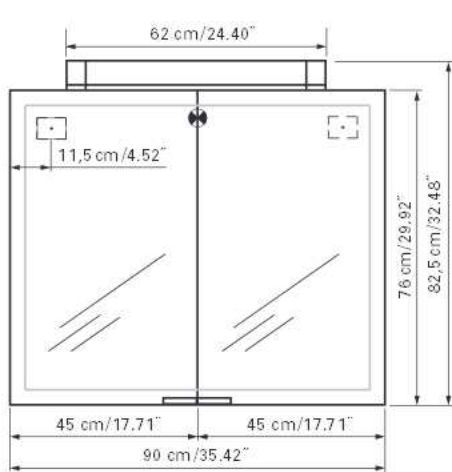
Mirror cabinet
Armoire de toilette

AX 2/90 FL

SIDLER No.: 1'109'000 anodized / anodisé
1'109'005 white / blanche

SIDLER International Ltd.

Made in Switzerland
#205-2999 Underhill Avenue, Burnaby, BC V5A 3C2, Canada
www.sidler-international.com



IP 24

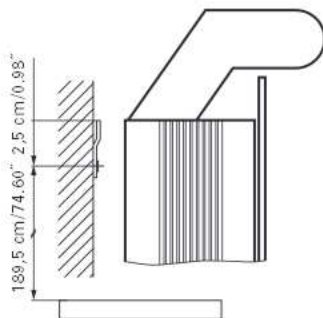
European protection class
similar to NEMA 3R
*Marque déposée
européenne similaire
NEMA 3R*



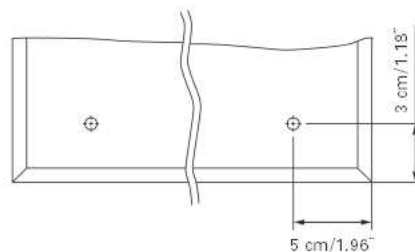
Electrical connection
Raccord électrique



Socket
Prise de courant



Installation support
Support de montage



Fastening hole below
Trous de fixation en bas

Aluminium case
2 fluorescent lamps T5 14 watt
self-ballasted lamp
2 sockets
3 adjustable glass trays per shelf
1 cosmetic box, 1 cosmetic mirror

*Boîtier en aluminium
2 lampes fluorescentes T5 14 Watt
Self électronique
2 prises
3 tablettes en verre réglables par élément
1 cassette de beauté, 1 miroir grossissant*

Electrical installation shall be performed
by a qualified licensed electrician
*Des installations électriques doivent être faites
par un électricien qualifié avec une licence*

The dimensions in centimetres/inches go with the reservation of the factory tolerance, later modifications if necessary as well as further possibilities of installation. The responsibility for consequences of incorrect and incomplete dimensions is out of question.

Les dimensions en centimètre/inches s'entendent sous réserve des tolérances d'usine, d'éventuelles modifications ultérieures, de même que de nouvelles possibilités de montage. La responsabilité ne peut être engagée en cas de cotes manquantes ou erronées.