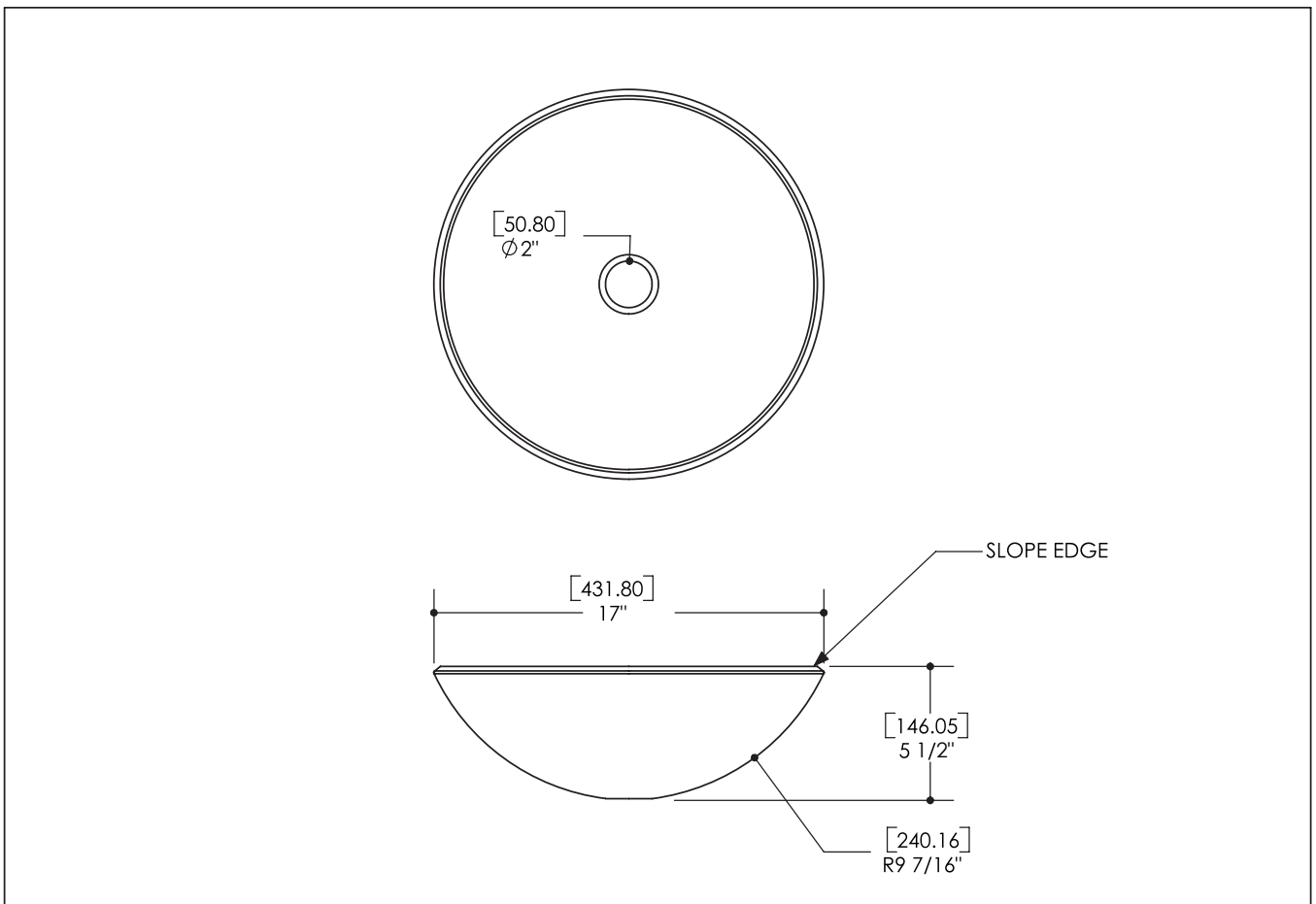


TECHNICAL SPECIFICATION

FEATURES

- Frosted glass
- Thickness : 13 mm



FICHE TECHNIQUE

CARACTÉRISTIQUES

- Verre givré
- Épaisseur : 13 mm

