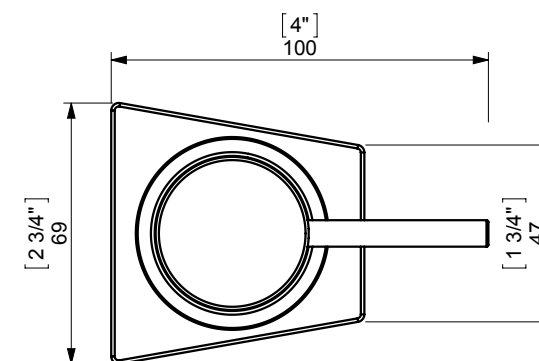
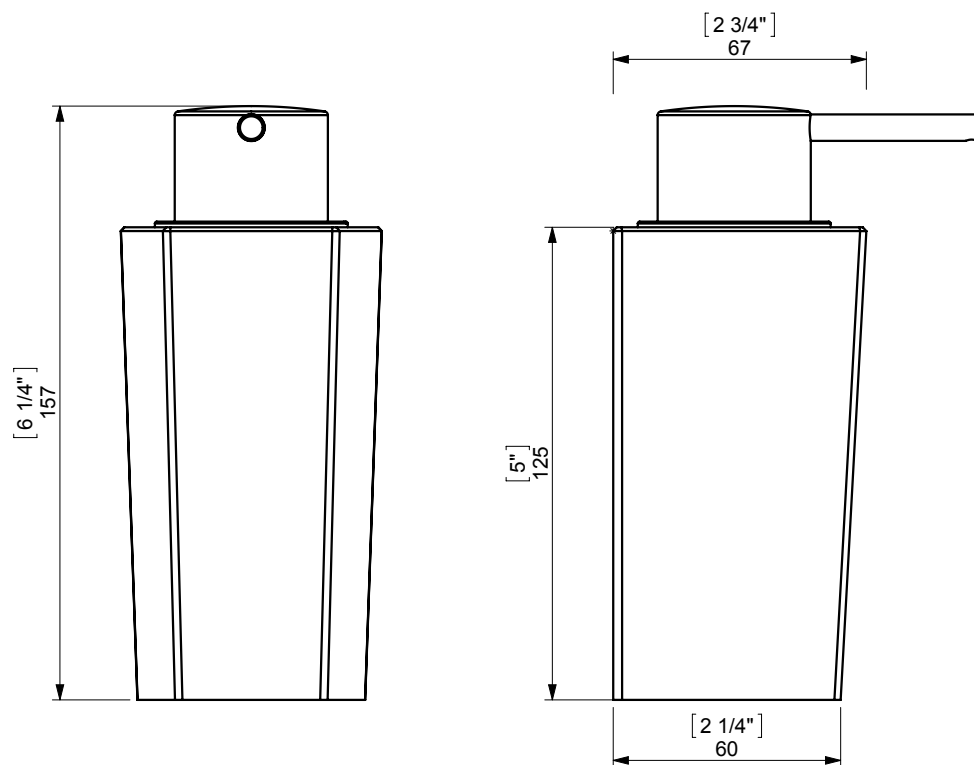
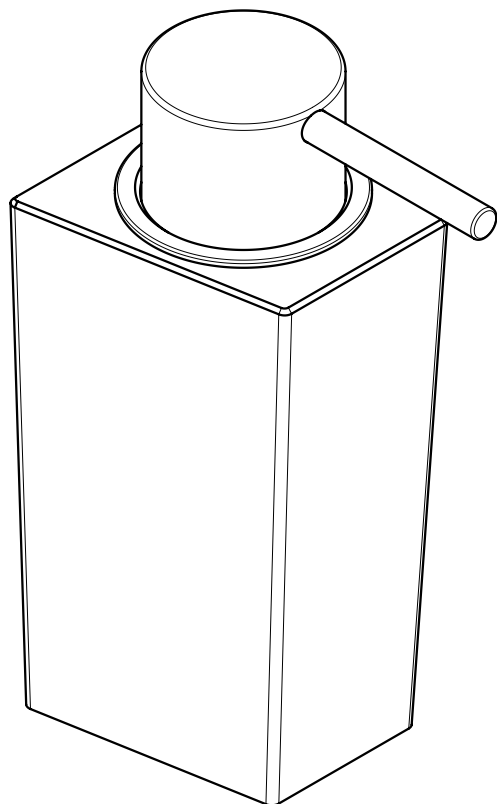


S9 SOAP DISPENSER COUNTERTOP / DOSIFICADOR ENCIMERA



espec_186

Imágenes no a escala / Draw not to scale / Echelle non respectée

Peso / Weight / Poids : 0.6Kg

Data / Datos / Données: capacidad 250ml, Fabricado con Solid Surface / Capacity 250ml, Made of Solid surface / capacité 250ml, Faite de Solid Surface

Normas / Regulations / Normes: **UNE EN 3497**, **UNE EN ISO 1456**, **UNE EN ISO 9227**, **UNE EN ISO 4541**, **UNE EN ISO 2819**

Sonia S.A se reserva el derecho de realizar cualquier cambio sin previo aviso
 Sonia S.A has the right to make changes without notice
 Sonia S.A se réserve le droit de procéder à tout changement sans notification préalable



www.sonia-sa.com