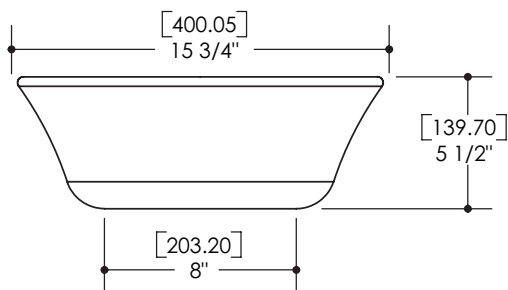
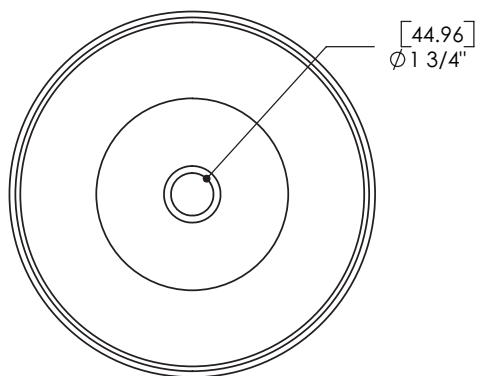


TECHNICAL SPECIFICATION

FEATURES

- Tempered glass
- Thickness : 13 mm



FICHE TECHNIQUE

CARACTÉRISTIQUES

- Verre trempé
- Épaisseur : 13 mm

