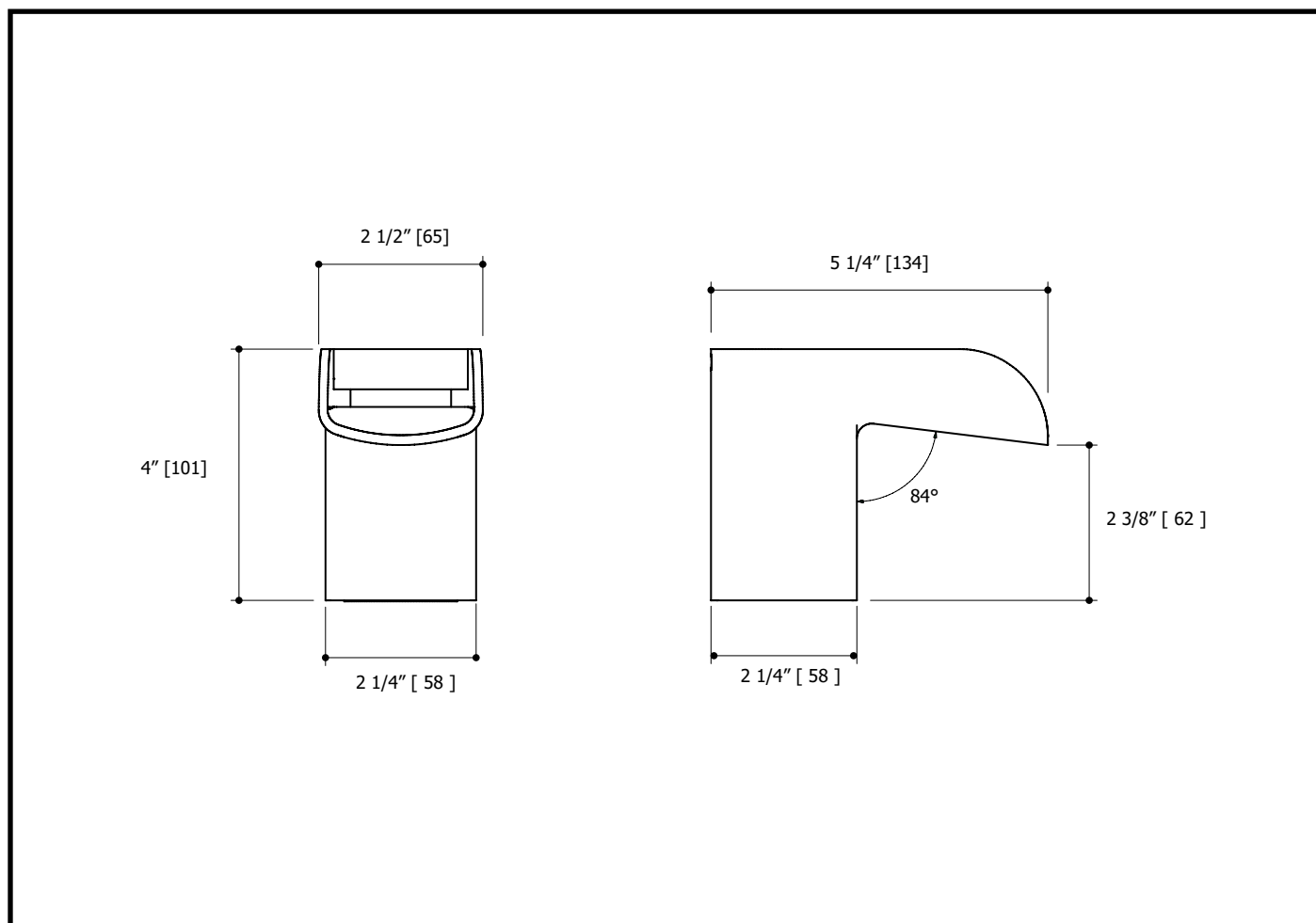
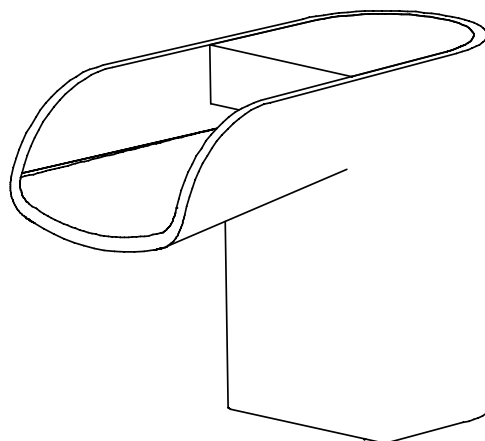


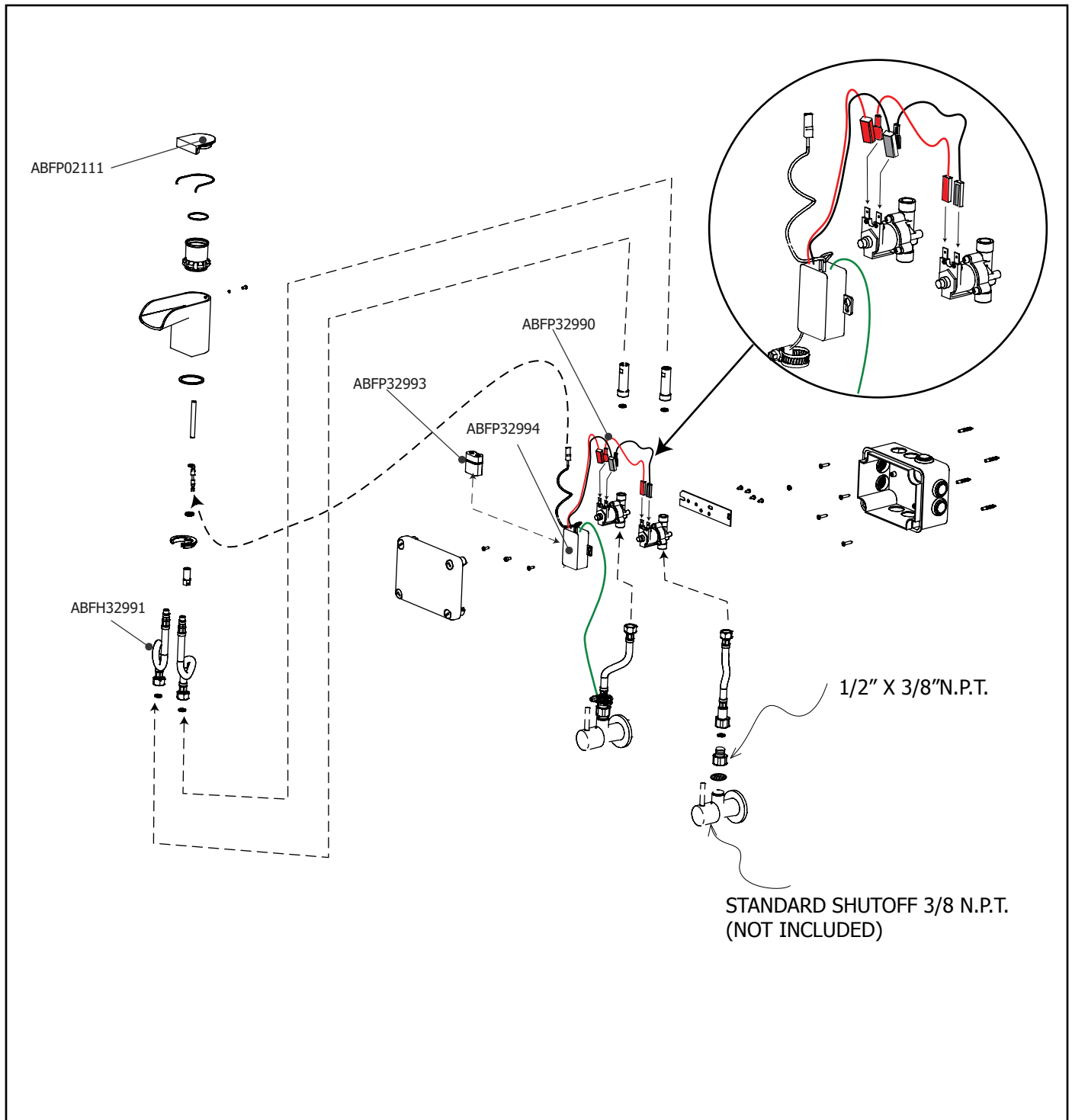
TECHNICAL SPECIFICATIONS

FEATURES:

- Solid brass construction
- High quality finishing
- Electromagnetic field ON/OFF switch
- Single hole
- Flow rate 2.7 GPM at 3 bars
- Presto pop up drain



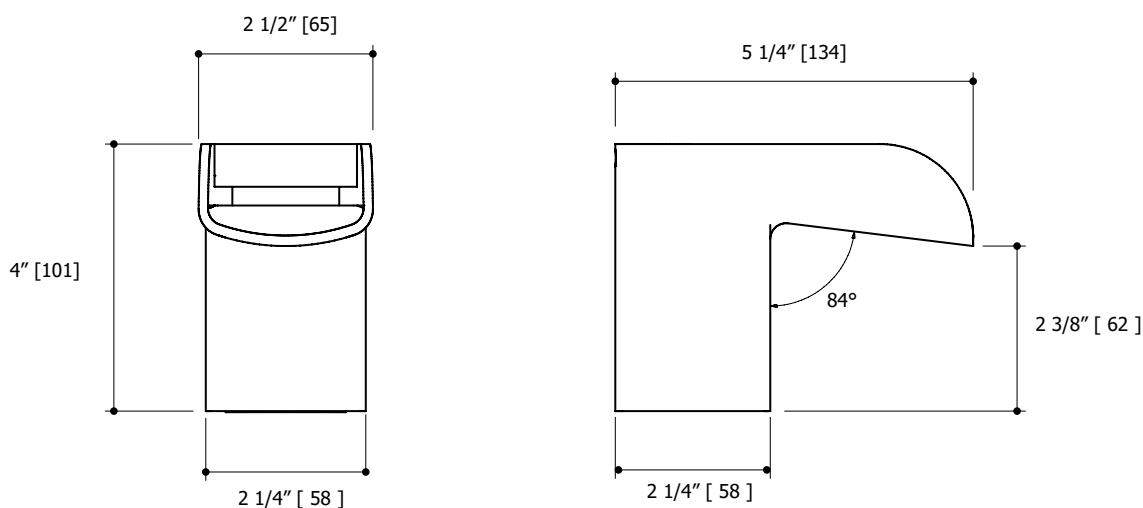
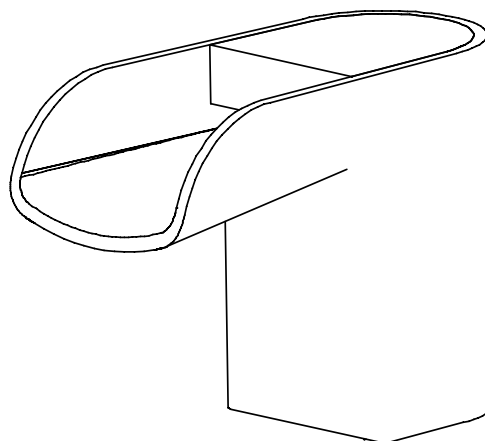
SERVICE PARTS



FICHE TECHNIQUE

CARACTÉRISTIQUES:

- Fabriqué en laiton massif
- Placage très résistant
- 2.7 GPM à 3 bar
- OUVRIR/FERMER l'eau à champ magnétique
- Monotrou
- Drain Presto pop up



FICHE TECHNIQUE

