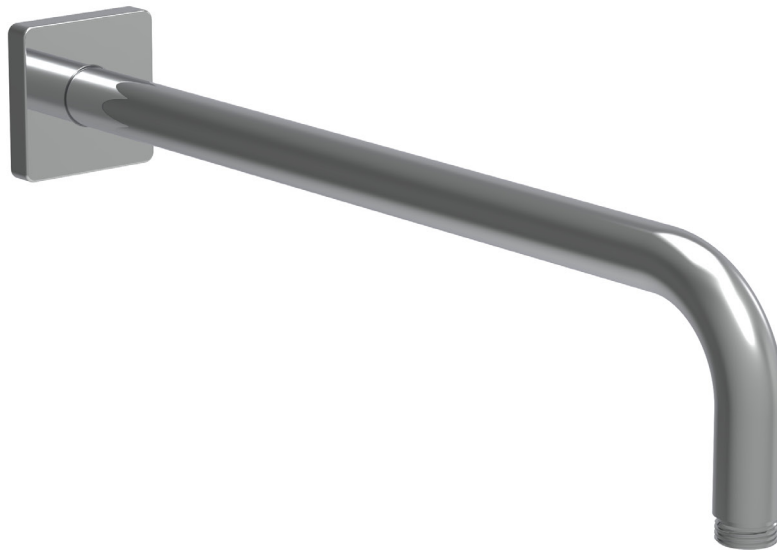
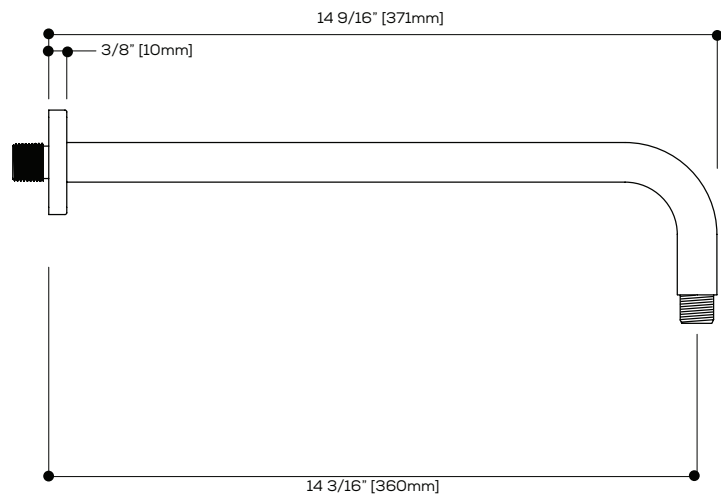
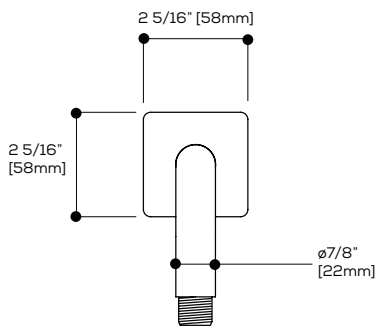


Installation Guide

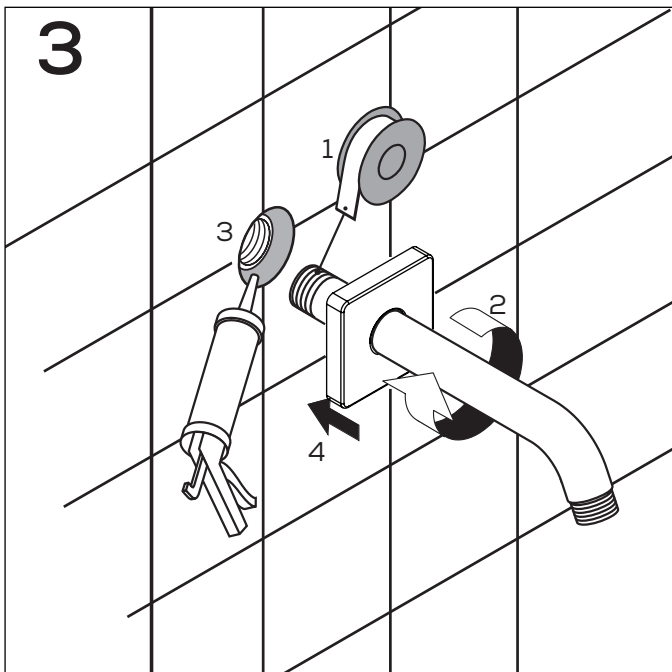
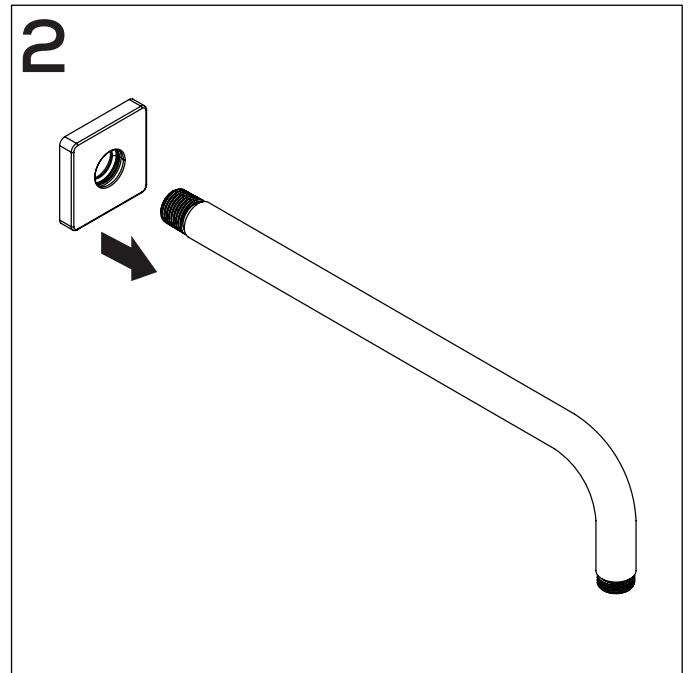
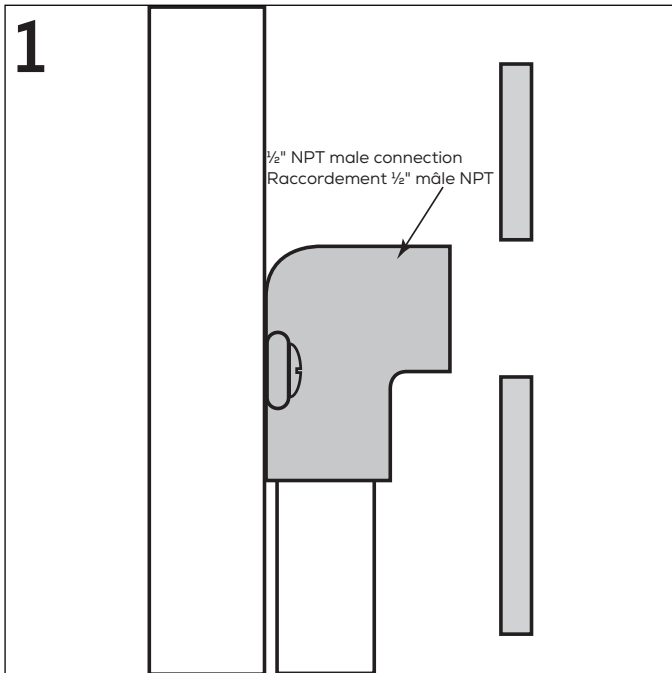
Guide d'installation



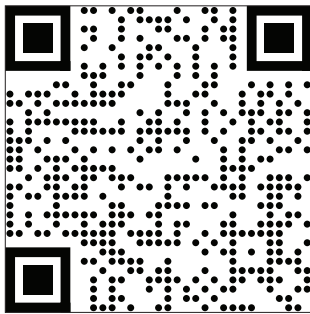
General Dimensions / Dimensions générales



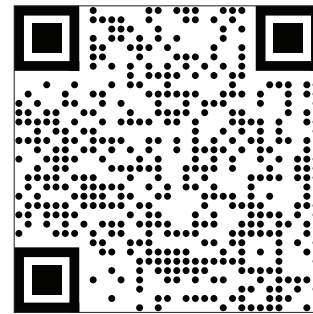
Installation



Cleaning and Maintenance



Entretien et Nettoyage



Warranty

Aquabross XPress offers a warranty against defects in materials and workmanship under normal conditions of use, care and maintenance of the product(s), for as long as the original purchaser owns their home. The warranty applies only when the product is purchased from an authorized Aquabross XPress dealer. It is not transferable and is limited to products sold and installed in Canada and the United States.

OUR WARRANTIES FOR RESIDENTIAL APPLICATIONS

- Limited lifetime warranty for ceramic disc cartridges.
- Five (5) year warranty for all other cartridges (thermostatic cartridges, diverters, check stop mechanisms etc.).
- Limited lifetime warranty for the polished chrome, stainless steel, electro black (EBK) and PVD finishes.
- Three (3) year warranty for all other finishes.
- Two (2) year warranty for electronic faucets and components (batteries are not covered by our warranty).
- Five (5) year warranty for all other Aquabross XPress product(s) and parts.

FOR COMMERCIAL PURCHASERS, the same conditions apply except the warranty period is limited to Five (5) years for multi-family residential applications and two (2) years for all other commercial/industrial applications, in each case from the date of original purchase. For purposes of this warranty, the term "multi-family residential application" refers to the purchase of the faucet from an authorized Aquabross XPress seller by a purchaser who owns but does not live in the residential dwelling in which the faucet is initially installed, such as in a rented or leased single unit or multi-unit detached home (duplex or townhome), or a condominium, apartment building or community living center. "Industrial, institutional, or other business premises", such as hospitality, dormitory, airport, educational facility, long- or short-term healthcare facility, public space or common areas are subject to the 2 years warranty.

OUR WARRANTY ON FINISHES

Polished chrome, stainless steel and PVD finishes carry a limited lifetime warranty against defects. All other Aquabross XPress finishes are warranted for three (3) years. Finishes on drains are not covered by the warranty, nor the normal wear of any finish. Normal wear and tear is the expected decline in the condition of a product/finish due to normal everyday use. We highly recommend you carefully read the care and maintenance detailed instructions or visit our website Aquabross.com/Aquabross XPress finishes.

OUR COMMITMENT

We will repair or replace, free of charge, during the applicable warranty periods listed above, any product, part or finish that is proven defective in material and/or workmanship under normal installation, condition of use, care and maintenance of the product(s). Replacement parts for discontinued products will be made available, under warranty or not, until stock lasts. Under the period(s) of the warranty listed above, if the required replacement product, part or finish is no longer available, an equivalence will be recommended and provided, free of charge.

OUR WARRANTY EXCLUSIONS

- Damage caused by inadequate installation, misuse, lack of care and maintenance of the product(s).
- Surface damage caused from using abrasive products, such as detergents.
- Corrosion resulting from exposition to chemically reactive products, such as Chlorine.
- Damage caused by hard water, calcareous deposits or sediments.
- Damage or loss occurred by a natural calamity such as fire, earthquake, flood, electrical storm.
- The installation of any Aquabross XPress products by a non-accredited professional.

Any labor or shipping charges, or damages whatsoever incurred in whole or in part from installation, removal, re-installation, repair or replacement of any Aquabross XPress product or part, as well as any incidental or consequential damages, expenses, losses, direct or indirect, arising from any cause whatsoever.

OUR WARRANTY CLAIM PROCESS

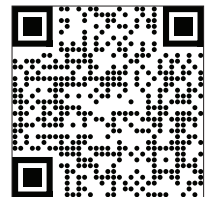
To exercise our warranty, a proof of purchase – such as a copy of invoice – must be made available to our distribution center. Depending on the complexity of the defective product, an inspection can be required prior to approving the warranty claim.

North American Distribution Center (Canada & USA):

AD-WATERS
Technical Service Center
9805 Clark street
Montréal, Québec H3L 2R5

1 888 239-9336
tech@ad-waters.com

For international requests: communications@Aquabross.com



Service deck access

Aquabross XPress reserves the right to make product specification changes without notice or obligation and to change or discontinue certain models

Garantie

Aquabross XPress offre une garantie contre les défauts de matériel et de main d'œuvre dans des conditions normales d'utilisation et d'entretien du produit, et ce tant que l'acheteur d'origine est propriétaire de sa maison. La garantie est applicable seulement si le produit est acheté chez un détaillant Aquabross XPress dûment autorisé. Elle n'est pas transférable et est limitée aux produits vendus et installés au Canada et aux États-Unis.

NOTRE GARANTIE POUR DES APPLICATIONS RÉSIDENTIELLES

- Garantie limitée à vie pour les cartouches en céramique.
- Garantie de cinq (5) ans pour tous les autres types de cartouches (cartouches thermostatiques, déviateur, valves d'arrêt, etc.).
- Garantie limitée à vie pour les finis suivants: chrome poli, acier inoxydable, electro black (EBK) et PVD.
- Garantie de trois (3) ans pour tous les autres finis.
- Garantie de deux (2) ans pour la robinetterie électronique et ses composants (les piles ne sont pas couvertes par notre garantie).
- Garantie de cinq (5) ans pour tous les autres produits ou pièces Aquabross XPress.

POUR LES ACHETEURS COMMERCIAUX, les mêmes conditions s'appliquent mais la garantie est limitée à cinq (5) ans pour les applications résidentielles multifamiliales, et à deux (2) ans pour toutes les applications commerciales ou industrielles, dans chaque cas à compter de la date d'achat initiale. Aux fins de la présente garantie, le terme « application résidentielle multifamiliale » désigne un produit Aquabross XPress obtenu auprès d'un vendeur Aquabross XPress autorisé; par un acheteur qui possède mais ne vit pas dans le logement résidentiel où le produit est initialement installé tel qu'une unité individuelle louée, ou une habitation à logements multiples (duplex ou maison en rangée), un condominium, un immeuble d'appartements ou un centre de vie communautaire. "Les locaux industriels, institutionnels ainsi que les autres locaux commerciaux" tel que: hôtellerie, aéroports, établissements d'enseignement, dortoirs, établissements de soins de santé à long ou à court terme, espaces publics ou les espaces communs - sont soumis à la garantie de 2 ans.

NOTRE GARANTIE SUR LES FINIS

Les finis chrome poli, acier inoxydable et PVD ont une garantie limitée à vie contre les défauts. Tous les autres finis sont garantis trois (3) ans. Les finis appliqués sur les drains et l'usure normale d'un fini ne sont pas couverts par cette garantie. L'usure normale est la détérioration naturelle d'un produit résultant de son utilisation au fil du temps. Il est fortement recommandé de lire attentivement les instructions sur l'entretien des produits et des finis Aquabross XPress ou de consulter le site Aquabross.com/fr/finitions-personnalisées.

NOTRE ENGAGEMENT

Nous nous engageons à réparer ou à remplacer sans frais pendant les périodes de garantie applicables listées, tout produit, pièce ou fini s'avérant défectueux d'un vice de matériel ou de fabrication dans des conditions normales d'utilisation et d'entretien. Les pièces de remplacement pour des produits discontinués, sous garantie ou non, seront disponibles et ce jusqu'à épuisement des stocks. Pendant les périodes de garantie applicables, si le produit, la pièce ou le fini requis ne sont plus disponibles, une équivalence sera suggérée et fournie sans frais.

NOS EXCLUSIONS DE GARANTIE

- Les dommages causés par une erreur d'installation, de négligence et d'un mauvais usage de produit.
- Les dommages de surface causés par l'utilisation de produits abrasifs, comme des détergents.
- La corrosion résultant d'une exposition d'un produit chimiquement réactif, comme le chlore.
- Les dommages causés par l'eau dure, les dépôts de calcaire ou les sédiments.
- Les dommages ou les pertes résultant d'une catastrophe naturelle telle qu'un feu, un tremblement de terre, un orage électrique etc.
- L'installation de tout produit Aquabross XPress par un professionnel non-agréé.

Tout frais de main d'œuvre ou de transport, ou dommages causés en totalité ou en partie lors de l'installation du produit, de son retrait, de sa réinstallation, de sa réparation, ainsi que tout dommage occasionnel ou conséquent, dépense, perte directe ou indirecte, provenant de quelque cause que ce soit.

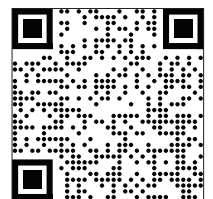
COMMENT EXERCER NOTRE GARANTIE

Pour toute demande de garantie, une preuve d'achat (copie de la facture) doit être envoyée à notre centre de distribution. La complexité du défaut du produit pourrait entraîner une inspection avant l'approbation de la réclamation de la garantie.

Centre de distribution pour l'Amérique du Nord (Canada et É.U.):

AD-WATERS
Centre de service technique
9805 rue Clark
Montréal, Québec H3L 2R5
1 888 239-9336
tech@ad-waters.com

Pour les demandes internationales: communications@Aquabross.com



Demande de service

Aquabross XPress se réserve le droit de modifier des caractéristiques de ses produits sans avis ni obligation ainsi que de remplacer ou de retirer certains modèles.

About / Informations complémentaires

CARE & MAINTENANCE

Do not allow water residues to come into prolonged contact with the surface finish. After each use, gently dry the product surface with a clean soft cloth to prevent water-spotting and mineral build-up. Water stains and accumulation of minerals weaken the protective coating, eventually leading to peel off.

Clean the surface regularly using a pH neutral clear liquid soap, water and a soft cloth. Rinse away any traces of soap and gently dry with a soft clean cloth. Occasional application of Flitz Faucet Wax Plus is also recommended. The application of this wax based product leaves a protective layer that repels water, thereby providing extra protection against tarnishing.

Avoid abrasive and harsh cleaning products (detergents, caustic, acidic, antibacterial, ammonia- or bleach-containing products, organic solvents, lime scale and clog removers, brass and silver cleaners, etc.). The use of these products can damage the finish and will void the warranty. We recommend covering the fixture with a towel when using any of the listed products in order to prevent damage by splashing.

Residues left by personal products such as soap, toothpaste and shampoo can damage the finish. Always rinse these residues away with clean water and wipe dry.

Due to the characteristics of the Aquabraxs XPress custom finishes and their appropriate maintenance durability dependency, the warranty for custom finish products is three (3) years. There are no returns on custom finish products.

ENTRETIEN

Ne pas laisser d'eau en contact prolongé avec la finition de surface du produit. Après chaque usage, sécher délicatement la surface du produit avec un linge doux afin de prévenir la formation de taches d'eau et d'accumulation de minéraux. Les taches d'eau et l'accumulation de minéraux affaiblissent la couche protectrice, ce qui peut entraîner l'écaillage de cette dernière.

Nettoyer régulièrement à l'aide d'un nettoyant liquide transparent au pH neutre, d'eau et d'un linge doux. L'application occasionnelle d'une cire de type Flitz Faucet Wax Plus est également recommandée. L'application de ce produit à base de cire laisse une fine couche protectrice repoussant l'eau et offrant ainsi une protection supplémentaire contre le ternissement.

Éviter l'usage de produits abrasifs et agressifs (détergents, caustiques, acides, antibactériens, contenant de l'ammoniaque ou un blanchissant, solvants organiques, anti-calcaires, de type Drano, d'entretien du laiton et de l'argent, etc.). L'utilisation de ces produits peut endommager le fini et annuler la garantie. Nous recommandons de recouvrir le produit d'une serviette lorsque vous faites usage de l'un des produits mentionnés afin de le protéger contre les éclaboussures qui pourraient l'endommager.

Les résidus provenant de produits d'hygiène personnelle tels que le savon, le dentifrice et le shampoing peuvent endommager le fini. Nettoyer ces résidus en tout temps avec de l'eau propre, puis sécher.

En raison de la nature des finis sur mesure d'Aquabraxs XPress et de l'importance de les entretenir de manière appropriée, la garantie couvrant les finis sur mesure est de trois (3) ans. Aucun retour n'est accepté pour les finis sur mesure.

PRODUCT CERTIFICATION

Complying with North American plumbing standards and guaranteeing environmental products of the highest quality is our top priority.

CERTIFICATION DES PRODUITS

Répondre aux normes nord-américaines de plomberie et certifier des produits écologiques de qualité supérieure est notre priorité.



XAQUABRASS
PRESS